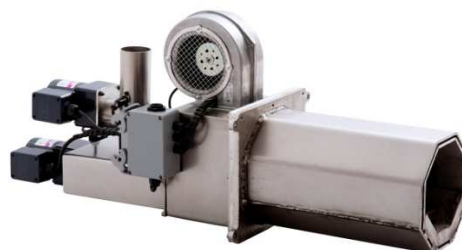


## DATOS DEL QUEMADOR



- Modelo industrial equipado con autómata\*\*
- Conector rápido industrial de gama alta de 16 polos
- Encendido automático con bujía cerámica de 315 W
- Control electrónico por PLC con pantalla táctil
- Control de llama por fotocélula
- Cambio instantáneo de combustible (3 combustibles)
- Termistor de seguridad de 110 °C en admisión de combustible
- Sonda temperatura PT100 (hasta 250 °C) ó Tipo K (450 °C ó 1100 °C)
- Doble sinfín de alimentación Ø60
- Espiral acero al carbono con espiral de acero de núcleo fijo (40x40x20mm)
- Motorreductores de inducción (25W, 40kg/cm (R25) / 72kg/cm (R50))
- Ventilador de bajo consumo con tecnología espira-sombra y variador integrado
- Sistema de refrigeración por doble cámara
- Sistema de limpieza por extracción rápida de parrilla
- Material de caja en acero inoxidable 304
- Material del cañón en acero inoxidable refractario 310
- Material de parrilla de cenizas en acero inoxidable refractario 310
- Se suministra con sinfín de 1, 1.5 ó 2m Ø60, 1m de tubo corrugado, cuadro de control

## CARACTERÍSTICAS TÉCNICAS

MODELO Y-200LA		
Potencia calórica.	Max	250* kW
	Min.	25* kW
Consumo eléctrico	Encendiendo	435 W
	Régimen normal	220 W
Consumo de combustible	Max.	50 kg/h
	Min.	5 kg/h
Mecanismo de control	PLC con pantalla táctil	
Regulación	Sonda integrada, Señales externas de Marcha/Paro, potencia independiente y control analógico 4-20mA	
Tipo de regulación	Modulante con 3 potencias + señal externa	
Rango de regulación por temperatura	0 - 1100 °C	
Temperatura máxima de seguridad	Configurable	
Alimentación eléctrica	230 VAC / 50Hz	
Peso bruto	58 kg	
Eficiencia	95%	

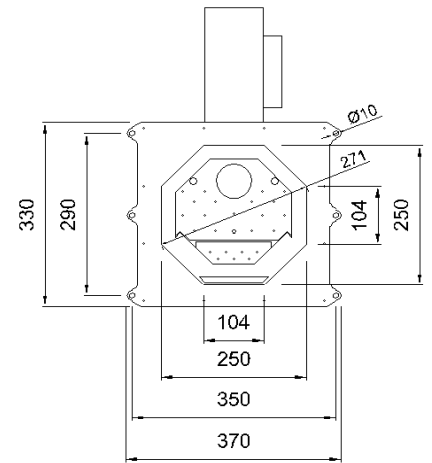
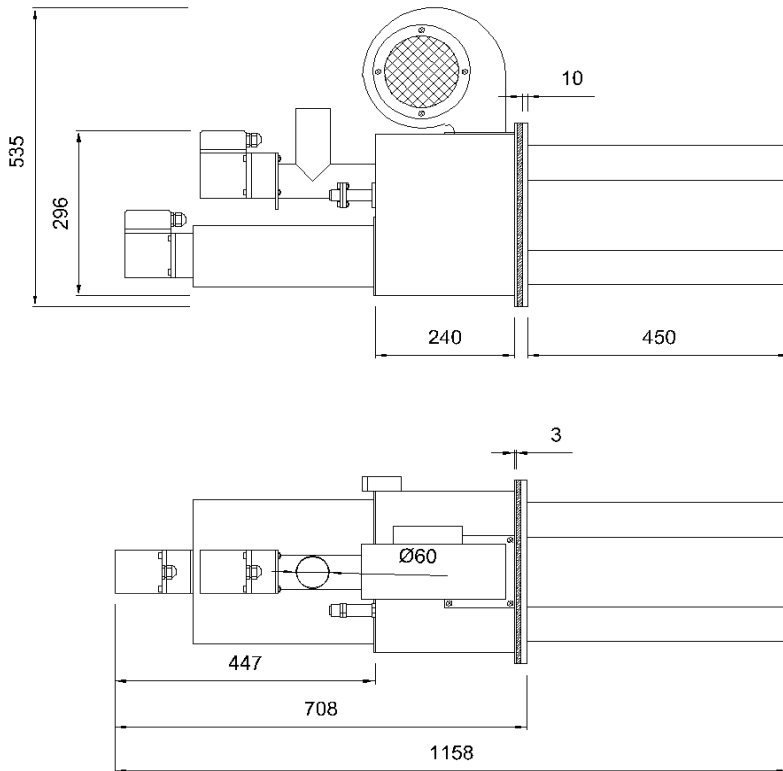
\* Potencia estimada utilizando pellet de calidad EN Plus A1 y un rendimiento energético de 5 kW/kg

\*\* Vease especificación completa del cuadro de control en su ficha correspondiente

v06

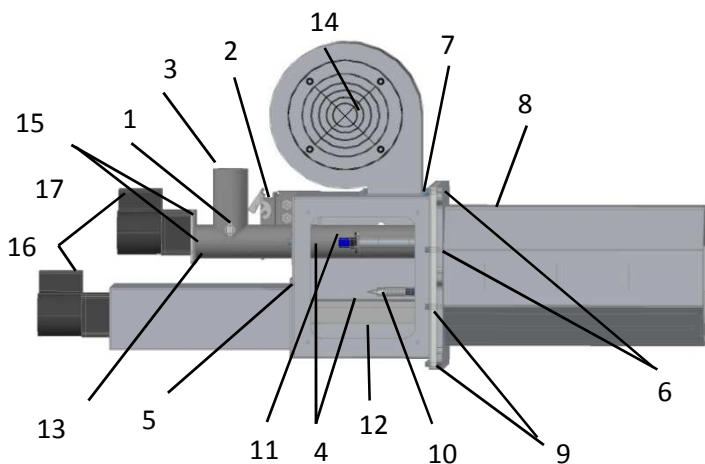
## OPCIONES DISPONIBLES

- Válvula estelar Ø60
- SAI (Ante un corte de tensión, el quemador sigue trabajando y efectúa una detención controlada)
- Acoples disponibles: Placa gasoil Y-200 / Cuello de 41cm
- Seguridad por válvula termostática de inundación



### Dimensiones:

**Quemador** (alto x ancho x largo): 53,5 x 37 x 115,8 cm  
**Cañón** Ø: 271 ± 5 mm **Longitud:** 450mm



1. Termistor de seguridad
2. Conector industrial
3. Tubo de admisión (Ø 60)
4. Tornillo DIN 912 M4x10
5. Parte trasera quemador
6. Tornillo allen M6x16
7. Lana de silicato rigida
8. Cañón
9. Anclajes de fijación (Ø 10)
10. Bujía cerámica
11. Fococélula
12. Parrilla de combustion asis310
13. Lana de silicato flexible
14. Ventilador
15. Tornillo phillips M5x65
16. Motorreductor 25W

**Nota:** Las dimensiones de esta imagen pueden no corresponder con el modelo descrito

