

# SILENT

## D eco 30 UNIT

Grupo térmico digital de acero.  
Solo calefacción.



**Grupo térmico digital  
de alta eficiencia energética**

**LOW NOx**

- **Alta eficiencia energética: mínimo consumo y menores emisiones contaminantes**
- **Gama con display digital: mayor precisión y mejor control.**
- **Posibilidad de producción de A.C.S. mediante interacumulador externo.**

# SILENT D eco 30 UNIT

Grupo térmico digital de acero. Solo calefacción.

## OTRAS PRESTACIONES

- Gama disponible en 25 kW.
- Nueva estética, más elegante y funcional.
- Con bomba de circulación y vaso de expansión incorporado.

## POSIBILIDAD DE PRODUCCIÓN DE A.C.S.

- Mediante incorporación de interacumulador externo, conexión de sonda y V.3.V. directamente a la tarjeta electrónica de la caldera.

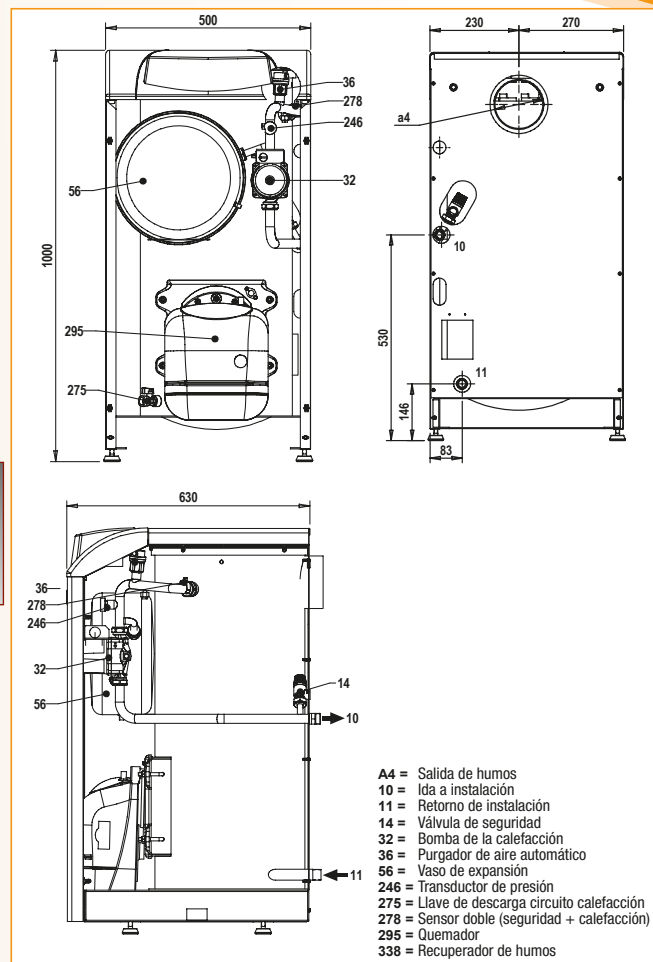
## AMPLIAS POSIBILIDADES DE INCORPORAR ELEMENTOS DE REGULACIÓN, INCLUSO CRONOCOMANDOS MODULANTES ROMEO:

- Ahorros del 5% adicionales al incorporar la conexión de un Cronotermostato con o sin hilos Ferroli (consultar catálogo general).



## PANEL DE MANDOS CON DISPLAY DIGITAL

- Presión del circuito.
- Tª de calefacción y A.C.S. (Si tenemos instalado interacumulador externo).
- Indicación de posibles bloqueos de caldera, etc.



## DATOS TÉCNICOS SILENT D eco 30 UNIT

Potencia nominal útil		(kW)	25
		(Kcal/h)	21.500
Rendimiento útil	100% Pot. Máx (80/60°C)	(%)	94
	30% Pot. Máx	(%)	98,1
Clasificación energética	Calefacción	Escala G - A++	<b>B</b>
Volumen vaso expansión calefacción		(litros)	10
Contenido agua caldera		(litros)	50
Peso en vacío		(Kg)	115
Código			1E3050252

CAL189/18

Síguenos en



ISO 9001  
BUREAU VERITAS  
Certification



# Ferroli

MÁS INFORMACIÓN : [www.ferroli.com](http://www.ferroli.com) - Tfno.: 91 661 23 04 - [marketing@ferroli.es](mailto:marketing@ferroli.es)