

SILENT

D eco 30 COND SI UNIT

Grupo térmico digital de acero
de CONDENSACIÓN para calefacción
y ACS instantánea



**Caldera de gasóleo de
CONDENSACIÓN REAL:
sin recuperador de calor**



- **Alta eficiencia energética:
BAJO CONSUMO (15% ahorro)**
- **Caldera ecológica no contaminante:
menor emisión de CO₂ y NOx**
- **Gama digital: mayor precisión y mejor control**
- **Producción de A.C.S. mediante serpentín
interior de acero inoxidable: FUNCIÓN CONFORT**

LOW NOx



SILENT D eco 30 COND SI UNIT

Grupo térmico digital de acero de CONDENSACIÓN para calefacción y ACS instantánea

OTRAS PRESTACIONES

- Gama disponible en 30 kW.
- Con bomba de circulación y vaso de expansión incorporado.

Gran producción de Agua Caliente Sanitaria:
Producción A.C.S. con ΔT 30°C: 14,3 l/min

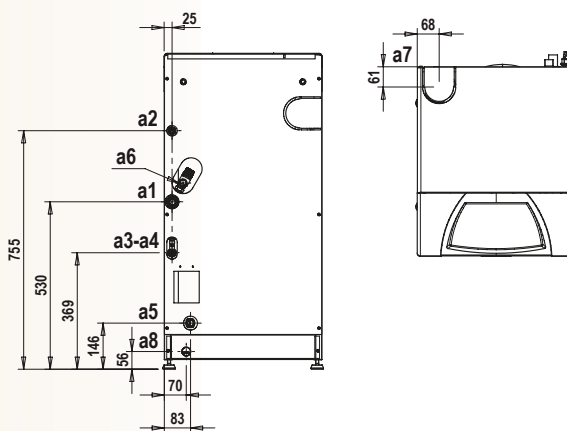
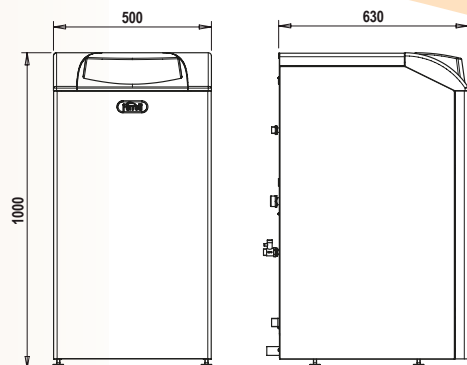
AMPLIAS POSIBILIDADES DE INCORPORAR ELEMENTOS DE REGULACIÓN:

- Ahorros de hasta un 15% adicionales al incorporar la conexión de un Cronocomando y Sonda Externa Ferroli (consultar catálogo general).



PANEL DE MANDOS CON DISPLAY DIGITAL. AMPLIA INFORMACIÓN:

- Presión del circuito.
- T° de calefacción y A.C.S.
- Indicación de posibles bloqueos de caldera, etc.



DATOS TÉCNICOS SILENT D eco 30 COND SI UNIT

Potencia nominal útil (50 - 30° C)		(kW)	30
		(Kcal/h)	25.800
Potencia nominal útil (80 - 60° C)		(kW)	28,5
		(Kcal/h)	24.510
Rendimiento útil	100% Pot. Máx (80/60°C)	(%)	97
	100% Pot. Máx (50/30°C)	(%)	102,3
	30% Pot. Máx	(%)	103,7
Clasificación energética según 92/42 CEE	Calefacción	Escala G - A ⁺⁺	A
	A.C.S.	Escala G - A	A / XL
Producción A.C.S con ΔT 25°C		(litros/min)	17,2
Volumen vaso expansión calefacción		(litros)	6
Contenido agua caldera		(litros)	49
Conexiones	a1 Ida instalación	Ø (pulg.)	1"
	a2 Salida agua caliente sanitaria	Ø (pulg.)	1/2"
	a3 Válvula de seguridad y antirretorno	Ø (pulg.)	1/2"
	a4 Entrada agua fría	Ø (pulg.)	1/2"
	a5 Retorno instalación	Ø (pulg.)	3/4"
	a6 Válvula de seguridad	Ø (pulg.)	1/2"
	a7 Salida de humos	Ø (mm)	100
	a8 Conexión sifón		
Peso en vacío		(Kg)	115
Código			1E3020302

CAL183/18

Síguenos en



ISO 9001
BUREAU VERITAS
Certification



Ferroli

MÁS INFORMACIÓN: www.ferroli.com - Tfno.: 91 661 23 04 - marketing@ferroli.es