

CALDEIRA POLICOMBUSTÍVEL 25|38

CALDEIRA A LENHA, PELLETS, CAROÇOS DE AZEITONA E CASCA DE AMÊNDOA

CALDERA A LEÑA, PELLETS, HUESOS DE OLIVA Y CÁSCARA DE ALMENDRA

DESCRIÇÃO DESCRIPCIÓN

A caldeira a Policombustível está indicada para o aquecimento central e águas sanitárias. Destaca-se pela sua polivalência de combustíveis (lenha, pellets, caroços de azeitona e casca de amêndoa). É constituído em chapa de aço ao carbono, com uma espessura na câmara de combustão de 5 mm. Equipada com uma câmara de combustão bem dimensionada permitindo uma excelente autonomia e uma boa capacidade carga de lenha e pellets. Inclui controlo electrónico com painel táctil, ignição automática, relógio para funcionamento automático, supervisão do equipamento eléctrico com mensagens de alarme por código de erro, controlo automático da combustão em função da temperatura ambiente e temperatura desejada.

La caldera a Policombustible está indicada para la calefacción central y aguas sanitarias. Se destaca por su polivalencia de combustibles (leña, pellets, huesos de oliva y cáscara de almendra). Está constituido en chapa de acero al carbono, con un espesor en la cámara de combustión de 5 mm. Equipada con una cámara de combustión bien dimensionada que permite una excelente autonomía y una buena capacidad de carga de leña y pellets. Incluye control electrónico con panel táctil, encendido automática, reloj para funcionamiento automático, supervisión del equipo eléctrico con mensajes de alarma por código de error, control automático de la combustión en función de la temperatura ambiente y temperatura deseada.

Classificação energética
Clasificación energética

A+



Código EAN

5600863307305 (25kW)

5600863307312 (38kW)



CARACTERÍSTICAS TÉCNICAS CARACTERISTICAS TECNICAS

	25kW	38kW
Potência Nominal <i>Potencia Nominal</i>	25kW	38kW
Rendimento <i>Rendimiento</i>	≤90%	≤90%
Capacidade da água da caldeira <i>Capacidad del agua de la caldera</i>	78L	95L
Pressão Máxima <i>Presión Máxima</i>	3 bar	3 bar
Temperatura máxima de trabalho <i>Temperatura máxima de trabajo</i>	90°C	90°C
Capacidade do Silo <i>Capacidad depósito Pellets</i>	~200Kg	~200Kg
Comprimento Máx da Lenha <i>Longitud máx. de la leña</i>	330mm	330mm
Saída de Fumos <i>Salida de Humos</i>	Ø 180mm	Ø 180mm
Peso <i>Peso</i>	510Kg	530Kg
Medidas <i>Medidas</i>	A1415xL1256xP955	A1415xL1306xP955
Medidas da Fornalha <i>Medidas cámara de combustión</i>	A460xL330xP350	A460xL330xP350



LENHA | LEÑA



PELLETS | PELLETS



CAROÇOS DE AZEITONA
HUESOS DE OLIVA



CASCA DE AMÊNDOA
CÁSCARA DE ALMENDRA

controlo electrónico com painel táctil, ignição automática (programação diária ou semanal), relógio para funcionamento automático, supervisão do equipamento eléctrico com mensagens de alarme por código de erro, controlo automático da combustão em função da temperatura ambiente e temperatura desejada.

control electrónico con panel táctil, ignición automática (programación diaria o semanal), reloj para funcionamiento automático, supervisión del equipo eléctrico con mensajes de alarma por código de error, control automático de la combustión en función de la temperatura ambiente y temperatura deseada.



**PARA O INSTALADOR
PARA EL INSTALADOR**

- Na instalação deste equipamento observe o seguinte:

- Se utilizar condutas comuns existentes, esta deve ter uma depressão mínima de 10Pa.
- No local da instalação tem que existir uma entrada de ar fresco com uma área mínima de 100cm².
- Coloque na exaustão de fumos sempre tubo isolado no exterior.
- Depois de efetuadas todas as ligações hidráulicas, teste o equipamento, acendendo-o para verificar eventuais fugas na instalação.
- Coloque anticongelante ou equivalente no sistema aquando do seu enchimento.
- Instalar válvula anti condensação.**
- Utilize sempre lenha bem seca
- Aconselhamos uso de vaso de expansão aberto.
- Este equipamento deve ser instalado por profissionais de climatização.

- En la instalación de este equipo observe lo siguiente:

- El conducto de evacuación de humos debe tener una depresión mínima de 10Pa.
- En el lugar de la instalación debe existir una entrada de aire fresco con un área mínima de 100 cm².
- Colocar para la evacuación de humos siempre tubo aislado en las zonas exteriores e interiores.
- Después de haber efectuado todas las conexiones hidráulicas, pruebe el equipo, encendiéndolo para verificar posibles fugas en la instalación.
- Coloque anticongelante o un equivalente en el sistema durante su llenado.
- Instalar válvula de condensación en el retorno y próxima a la caldera.
- Utilice siempre leña bien seca y combustibles certificados.
- Se aconseja utilizar un vaso de expansión abierto.
- Este equipo debe ser instalado por profesionales de climatización.

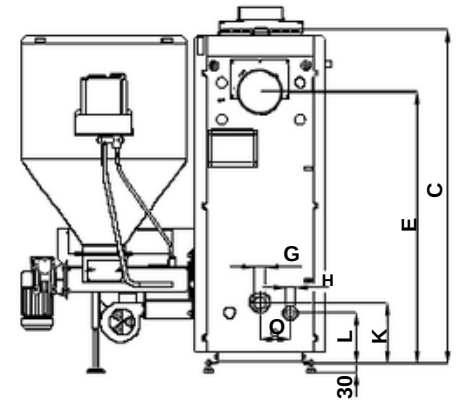
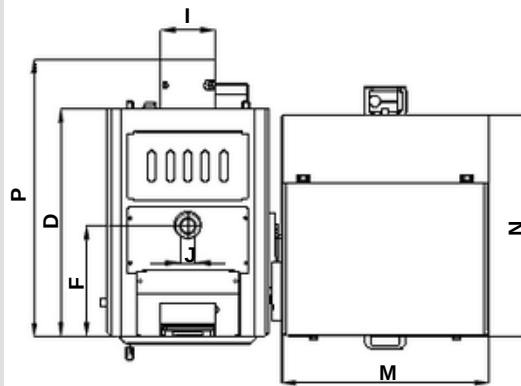
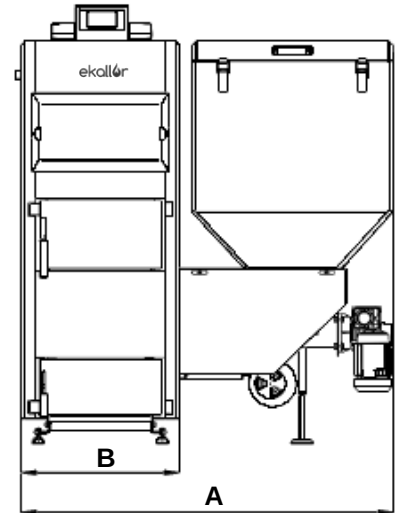


A não observação desta informação, pode provocar a criação de creosote (alcatrão) no aparelho.

La no observación de estas recomendaciones, puede provocar un mal funcionamiento y la creación de creosote (alquitrán) en el aparato.

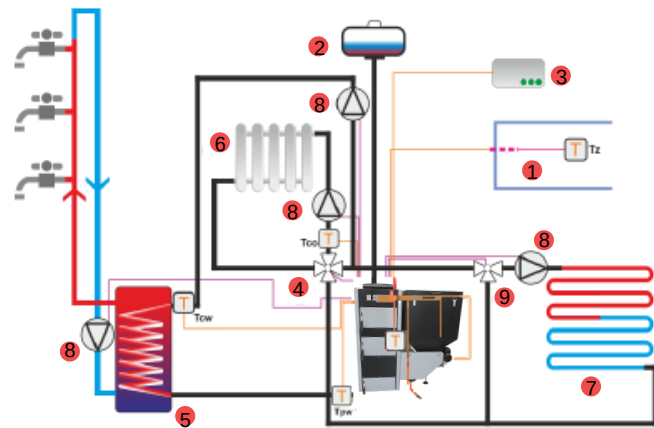
**DIMENSÕES
DIMENSIONES**

	25kW	38kW		25kW	38kW
A	1256mm	1306mm	I	Ø180	Ø180
B	535mm	585mm	J	Ø1 1/2	Ø1 1/2
C	1415mm	1415mm	K	245mm	245mm
D	795mm	795mm	L	205mm	205mm
E	1160mm	1160mm	M	680mm	680mm
F	410mm	410mm	N	776mm	766mm
G	Ø1 1/2	Ø1 1/2	O	125mm	125mm
H	Ø3/4	Ø3/4	P	955mm	955mm



**INSTALAÇÃO (EXEMPLO)
INSTALACIÓN (EJEMPLO)**

1	Exterior
2	Vaso de Expansão
3	Regulador
4	Válvula Misturadora
5	Termoacumulador
6	Circuito de Aquecimento
7	Piso Radiante
8	Bomba Circuladora
9	Válvula 3 vias



T	Sensor de Temperatura	TCW	Sensor de Temperatura AQS
TK	Sensor de Temperatura da Caldeira	Tco	Sensor de Temperatura saída de água
Tz	Sensor de Temperatura Exterior	Tpw	Temperatura água no retorno



Ler e seguir o manual de instruções e as condições da garantia
Leer y seguir el manual de instrucciones y las condiciones de la garantía