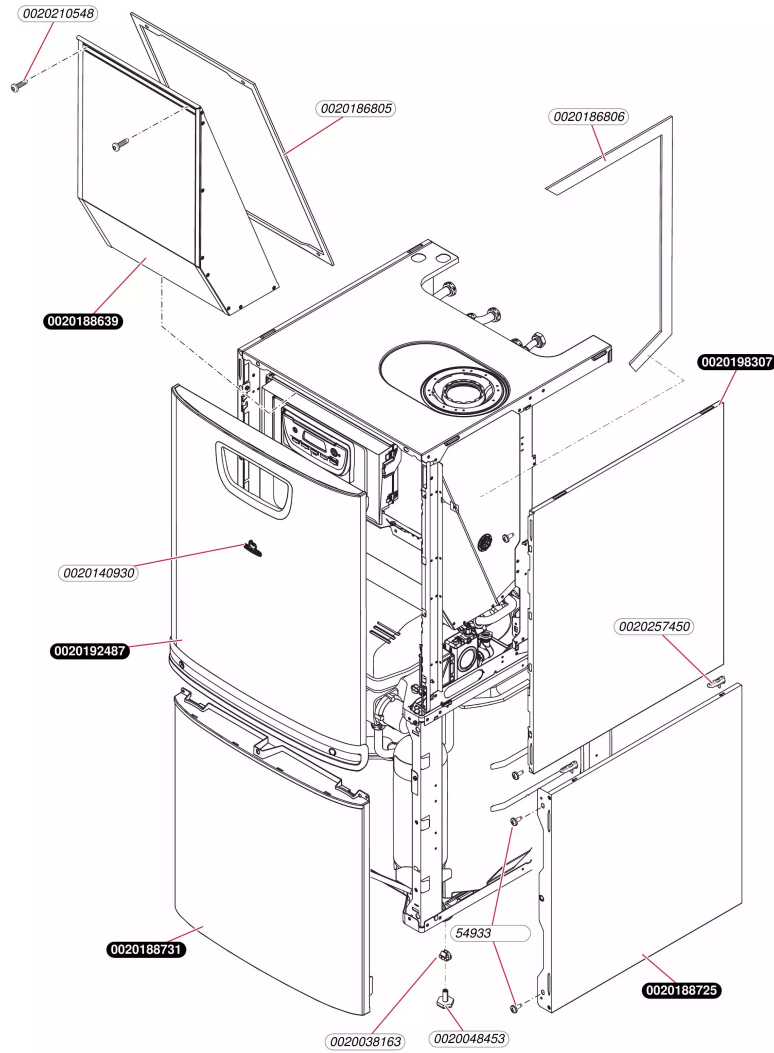


## Condensation

Duomax Condens F30 90 /1  
- Habillage



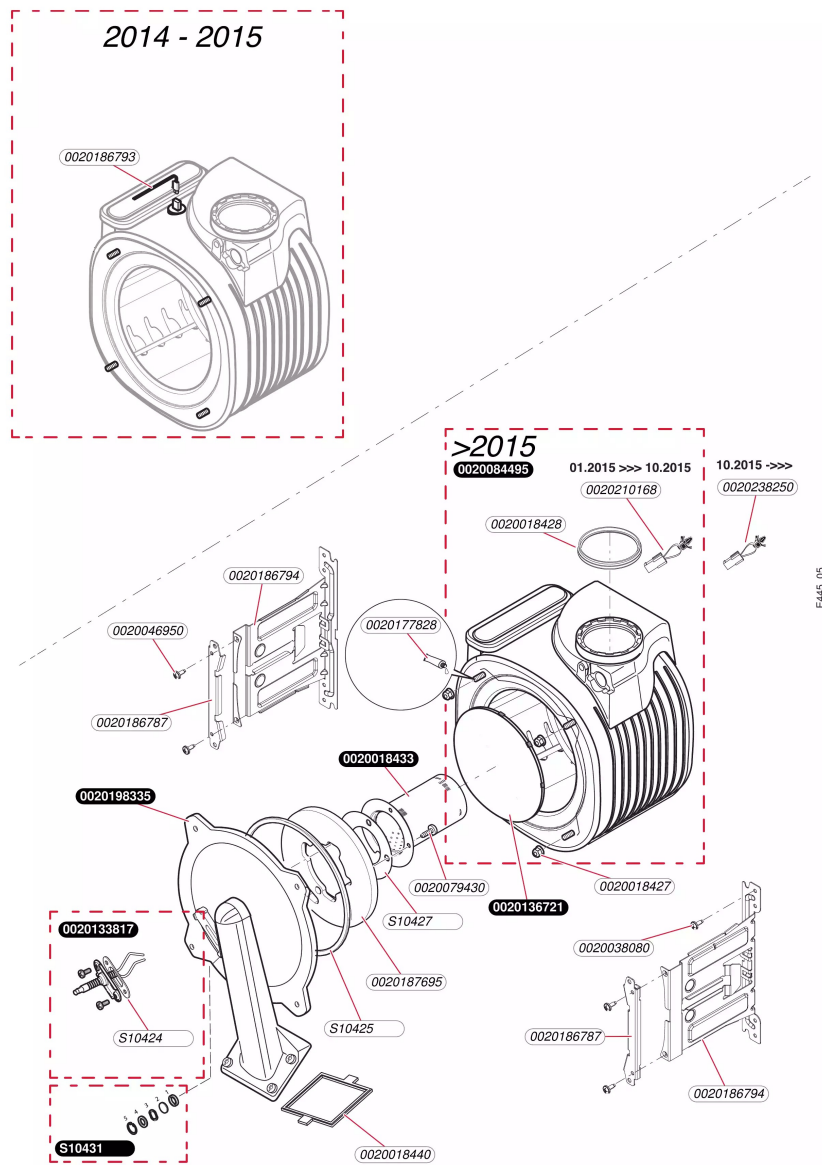
## Condensation

Duomax Condens F30 90 /1  
- Habillage

Pos.	Référence	Désignation	Remarque
	0020038163	Insert	
	0020048453	Pied réglable	
	0020084493	Vis (x10)	Remplacé par 0020210548
	0020140930	Plaque de Firme SD collée (x10)	
	0020186805	Joint	
	0020186806	Joint	
	0020188639	Couvercle, ensemble jupe	
	0020188725	Panneau latéral,90l	
	0020188731	Façade,90l	
	0020192487	Façade	
	0020198307	Panneau latéral	
	0020210548	Vis, (x10)	
	0020257450	Patte support, (x4)	
	05493300	Vis (x25)	

## Condensation

Duomax Condens F30 90 /1  
- Echangeur



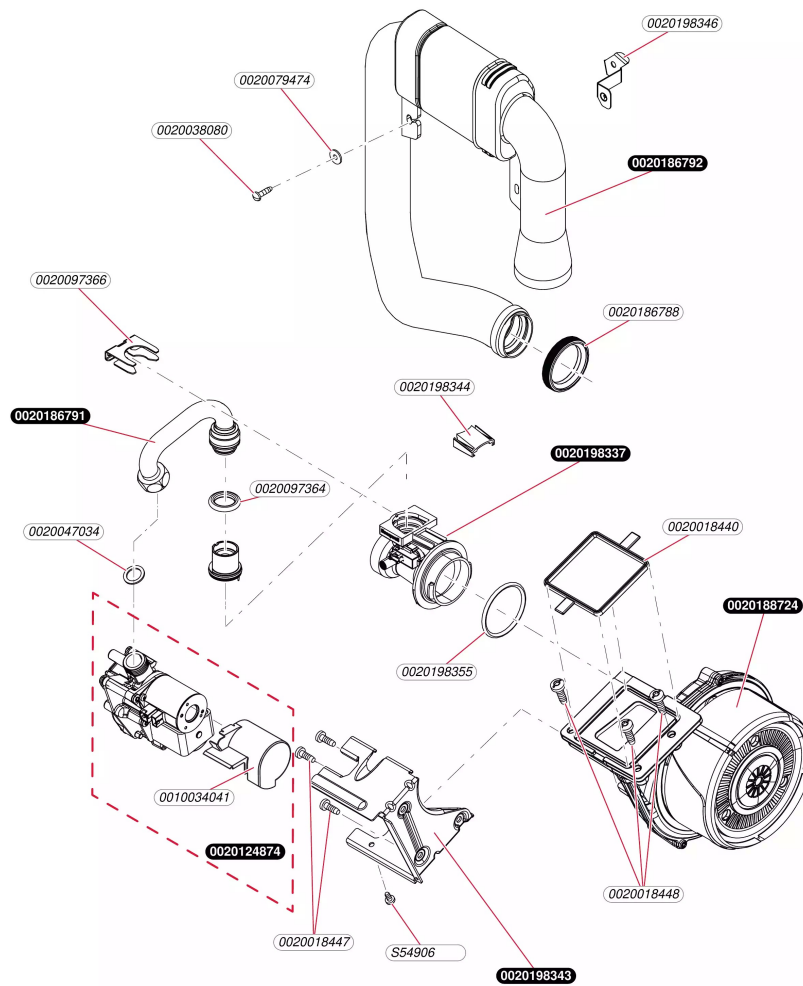
## Condensation

Duomax Condens F30 90 /1  
- Echangeur

Pos.	Référence	Désignation	Remarque
	0020018427	Ecrous (x10)	
	0020018428	Joint plat (x5)	
	0020018433	Brûleur	
	0020018440	Joint plat (x5)	
	0020038080	Vis (x10)	
	0020046950	Vis M5 x 18 mm	
	0020079430	Vis (x10)	
	0020084495	Echangeur	
	0020133817	Bougie d'allumage	
	0020136721	Isolant, 16 mm avec clips	
	0020177828	Graisse, cuivre (x10)	
	0020186787	Bride	
	0020186793	Câble	
	0020186794	Support échangeur (x2)	
	0020187695	Isolant	
	0020198335	Bride	
	0020210168	Câble	
	0020238250	Câble, shunt échangeur 2pts	
	S1042400	Joint de bougie (x5)	
	S1042500	Joint couvercle brûleur	
	S1042700	Joint brûleur	
	S1043100	Viseur de flamme	

## Condensation

Duomax Condens F30 90 /1  
- Mécanisme gaz



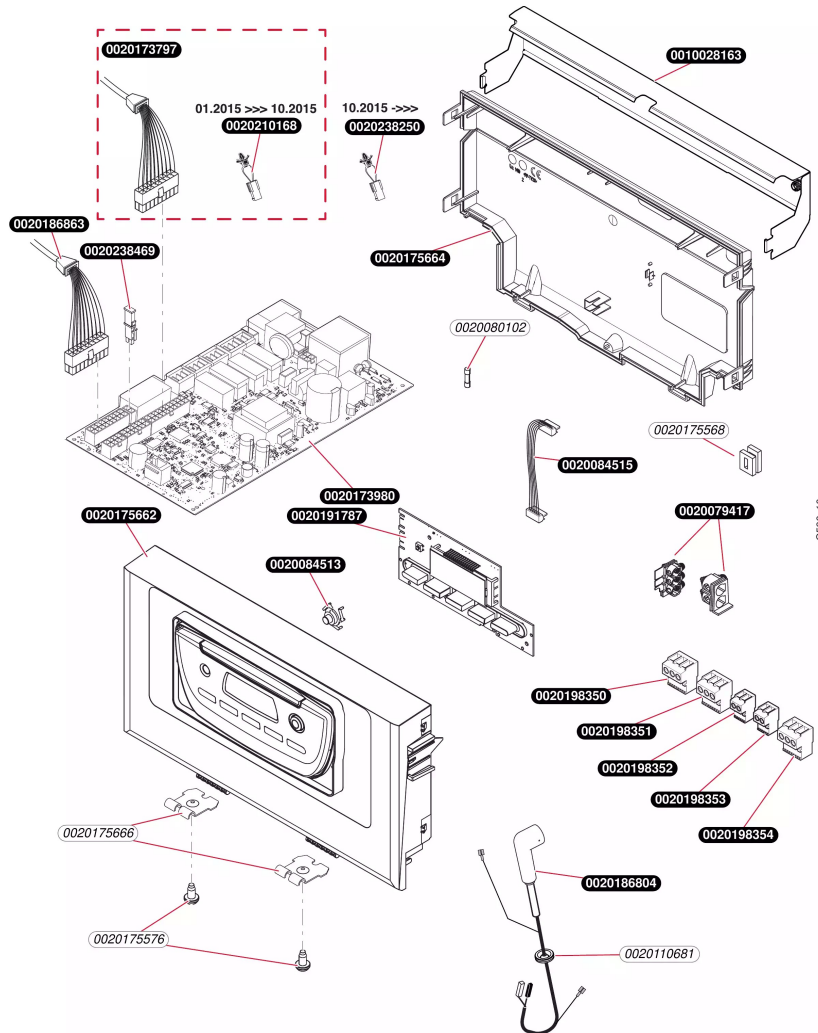
## Condensation

Duomax Condens F30 90 /1  
 - Mécanisme gaz

Pos.	Référence	Désignation	Remarque
	0010034041	Bouchon, protection du moteur (x5)	
	0020018440	Joint plat (x5)	
	0020018447	Vis (x10)	
	0020018448	Vis M6x20 (x10)	
	0020038080	Vis (x10)	
	0020047034	Rondelle (x10)	
	0020079474	Rondelle (x10)	
	0020097364	Joint torique (x10)	
	0020097366	Clips (x10)	
	0020124874	Vanne gaz SR 8mm	
	0020186788	Joint	
	0020186791	Tube gaz	
	0020186792	Silencieux	
	0020188724	Extracteur	
	0020198337	Venturi,5c	
	0020198343	Patte support vanne gaz	
	0020198344	Bouchon (dessus du filtre venturi)	
	0020198346	Patte support tube d'amenée d'air frais	
	0020198355	Joint torique venturi (x5)	
	S5490600	Vis (x50)	

## Condensation

Duomax Condens F30 90 /1  
 - Faisceaux + boîtier



## Condensation

Duomax Condens F30 90 /1

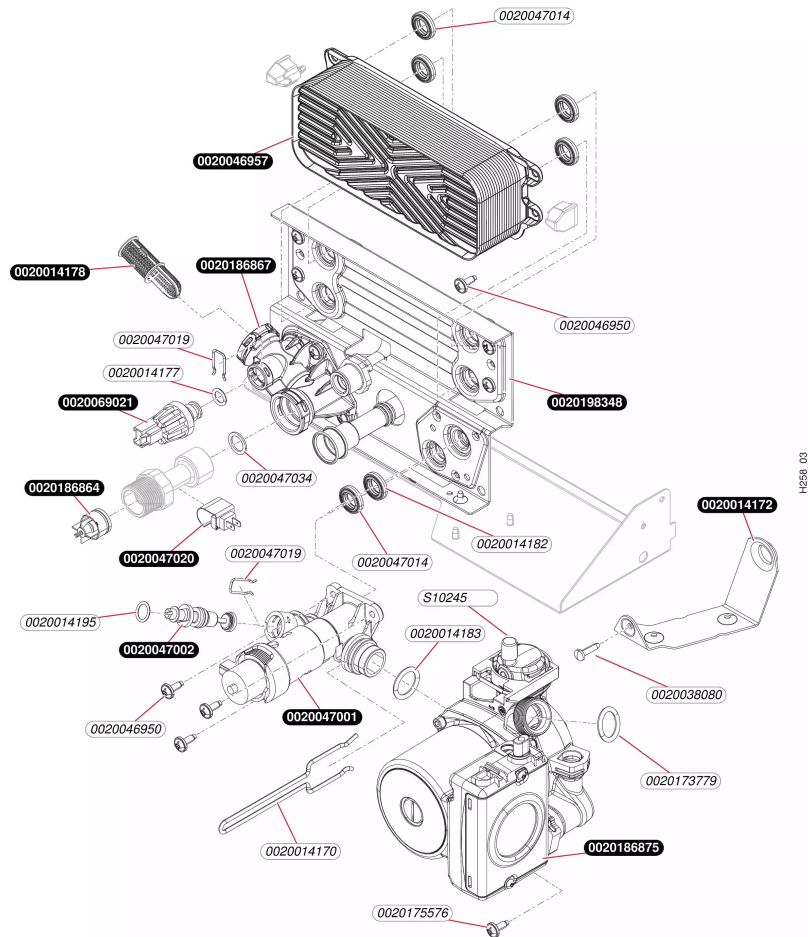
- Faisceaux + boîtier

Pos.	Référence	Désignation	Remarque
	0010028163	Patte support, boîtier	
	0020079417	Passe-fils, sachet	
	0020080102	Fusible T4H (x10)	
	0020084513	Bouton plastique reset (x5)	
	0020084515	Faisceau circuit interface (bretelle)	
	0020097348	Passe fils (x10)	Remplacé par 0020110681
	0020110681	Passe fils (x10)	
	0020173797	Faisceau	
	0020173980	Circuit imprimé	
	0020175568	Bouchon (x5)	
	0020175576	Vis (x10)	
	0020175662	Boîtier	
	0020175664	Boîte	
	0020175666	Patte support (x2)	
	0020186804	Câble	
	0020186863	Faisceau	
	0020191787	Afficheur	
	0020198350	Connecteur, 3 pôles	
	0020198351	Connecteur, 3 pôles	
	0020198352	Connecteur, bipolaire BUS	
	0020198353	Connecteur, bipolaire 24V	
	0020198354	Connecteur, 3 pôles, 230V	
	0020210168	Câble	
	0020238250	Câble, shunt échangeur 2pts	
	0020238469	Connecteur, codage (jaune)	



## Condensation

Duomax Condens F30 90 /1  
 - Pompe et capteur



## Condensation

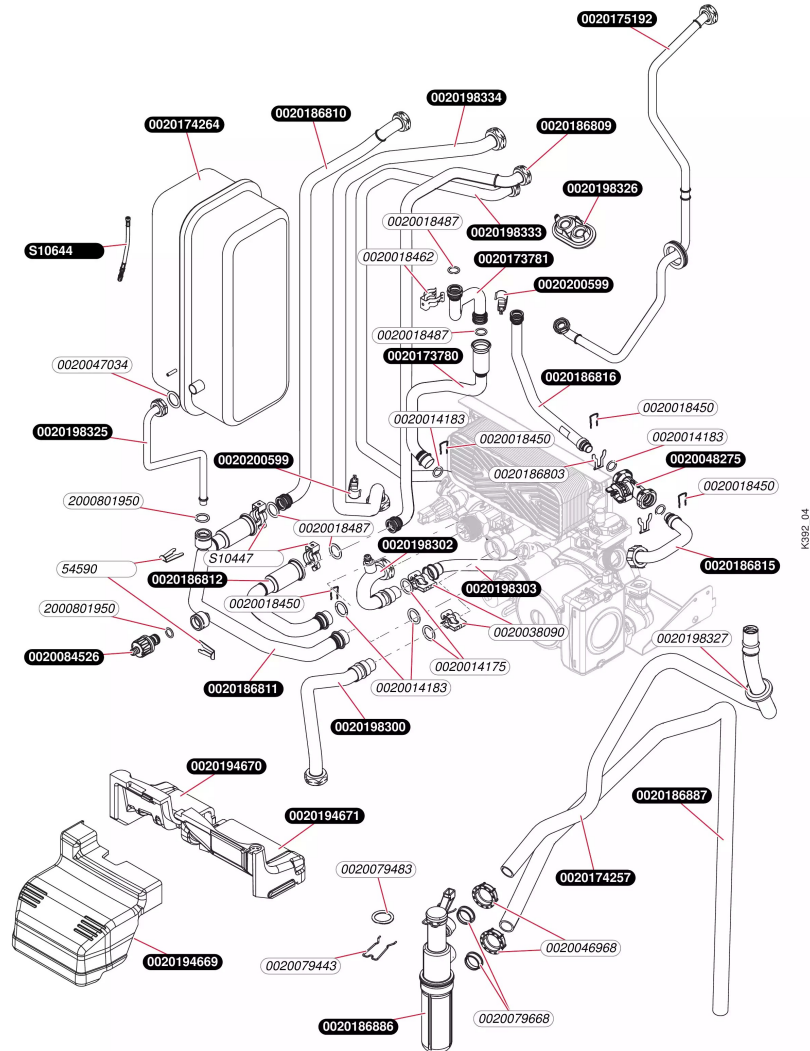
Duomax Condens F30 90 /1

- Pompe et capteur

Pos.	Référence	Désignation	Remarque
	0020014170	Clip	
	0020014172	Support	
	0020014177	Joint torique (x10)	
	0020014178	Filtre	
	0020014182	Joint, Typ-C (x10)	
	0020014183	Joint torique (x10)	
	0020014195	Joint torique, (x10)	
	0020038080	Vis (x10)	
	0020046950	Vis M5 x 18 mm	
	0020046957	Echangeur sanitaire, 28 plaques	
	0020047001	Vanne 3 voies	
	0020047002	By-pass	
	0020047014	Joint, type C (x10)	
	0020047019	Clip (x10)	
	0020047020	Capteur de température	
	0020047034	Rondelle (x10)	
	0020069021	Capteur pression d'eau	
	0020173779	Joint, (X10)	
	0020175576	Vis (x10)	
	0020186864	Clapet anti-retour	
	0020186867	Raccord, plastique composite	
	0020186875	Pompe	
	0020198347	Pompe	Remplacé par 0020186875
	0020198348	Support	
	S1024500	Purgeur dégazeur	

## Condensation

Duomax Condens F30 90 /1  
- Tubulures



## Condensation

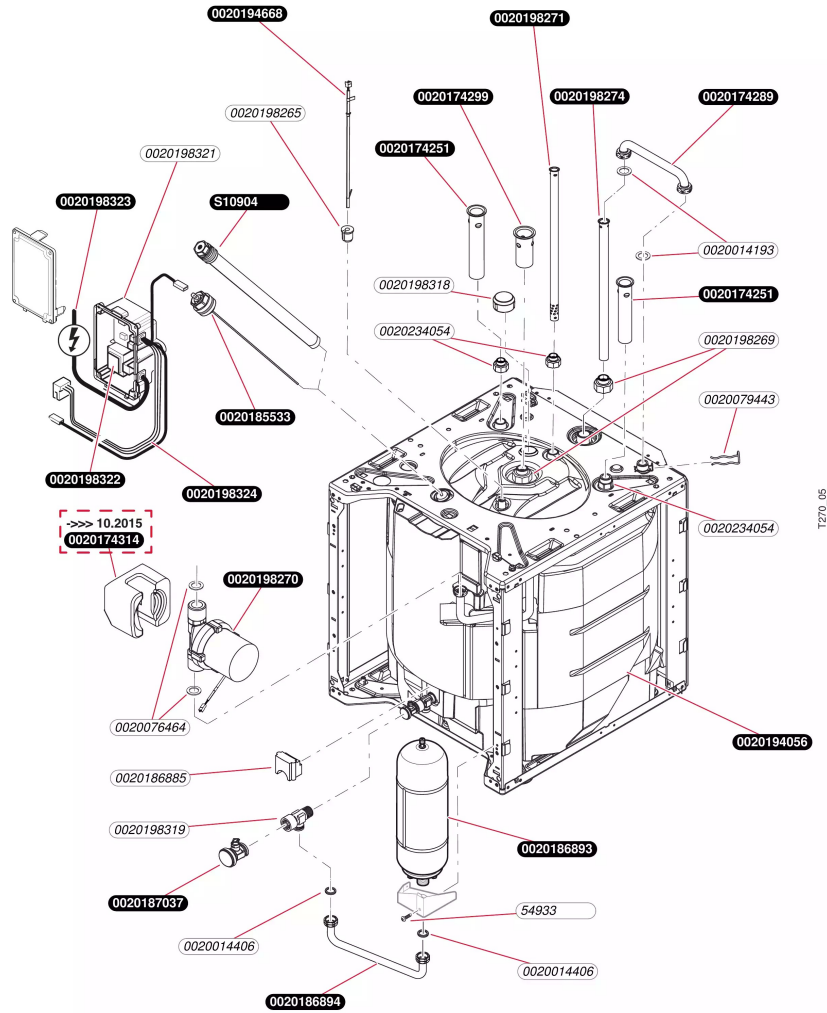
Duomax Condens F30 90 /1

- Tubulures

Pos.	Référence	Désignation	Remarque
	0020014175	Joint torique (x10)	
	0020014183	Joint torique (x10)	
	0020018450	Clip (x10)	
	0020018462	Clip, (x10)	
	0020018487	Joint torique (x10)	
	0020038090	Clip	
	0020046968	Ecrou condensat	
	0020047034	Rondelle (x10)	
	0020048275	Capteur de débit , Vortex	
	0020079443	Clip (x10)	
	0020079483	Joint torique (x10)	
	0020079668	Joint plat	
	0020084526	Robinet de vidange chauffage	
	0020173780	Tube	
	0020173781	Tube	
	0020174257	Tube	
	0020174264	Vase d'expansion	
	0020175192	Tube gaz	
	0020186803	Clip	
	0020186809	Tube	
	0020186810	Tube	
	0020186811	Tube	
	0020186812	Tube	
	0020186815	Tube	
	0020186816	Tube	
	0020186886	Siphon	
	0020186887	Tube	
	0020194669	Isolant	
	0020194670	ISOLANT	
	0020194671	Isolant	
	0020198300	Tube	
	0020198302	Tube	
	0020198303	Tube	
	0020198325	Tube	
	0020198326	Passe tube	
	0020198327	Passe tube	
	0020198333	Tube	
	0020198334	Tube	
	0020200599	Sonde CTN 19 mm	
	05459000	Clips (x15)	
	2000801950	Joint torique (x20)	
	S1044700	Clip (x5)	
	S1064400	Rallonge prise de pression vase	

## Condensation

Duomax Condens F30 90 /1  
- Ballon



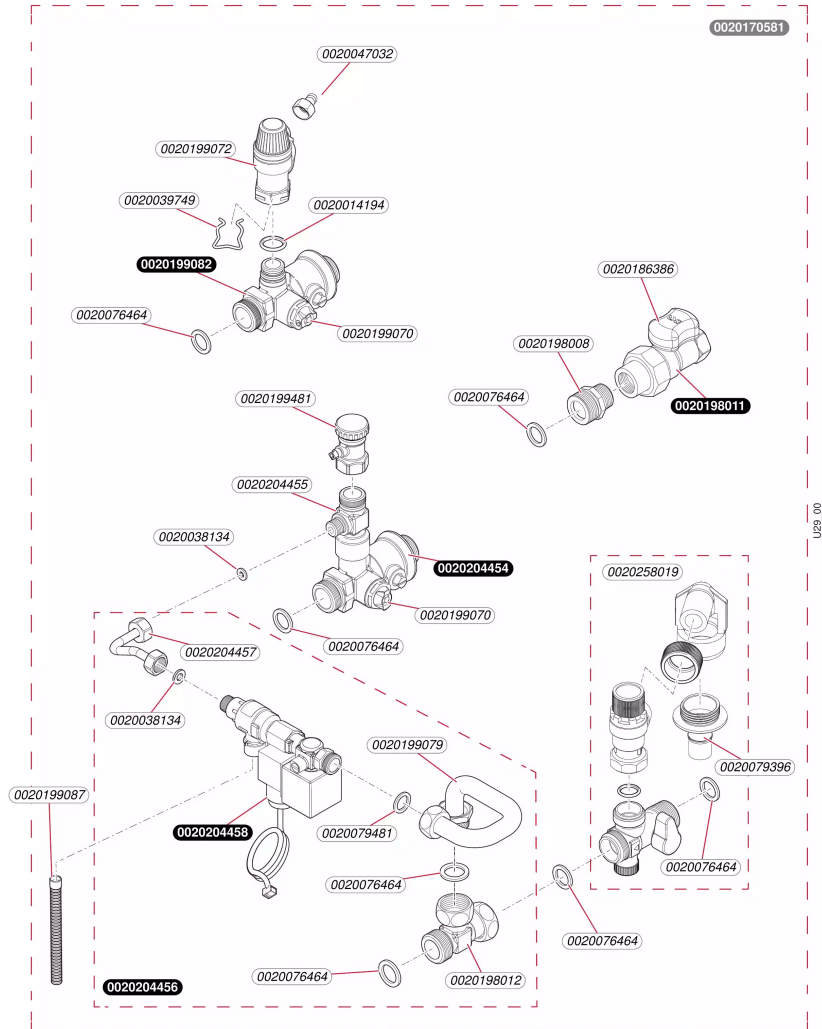
## Condensation

Duomax Condens F30 90 /1  
- Ballon

Pos.	Référence	Désignation	Remarque
	0020014193	Rondelle de joint (x10)	
	0020014406	Rondelle de joint (x10)	
	0020047034	Rondelle (x10)	Remplacé par 0020014406
	0020076464	Rondelle de joint (x10)	
	0020079443	Clip (x10)	
	0020174251	Tube	
	0020174289	Tube	
	0020174299	Tube	
	0020174314	Isolant	
	0020185533	Anode, à courant externe	
	0020186885	Isolant	
	0020186893	Vase d'expansion	
	0020186894	Tube	
	0020187037	Vanne d'arrêt	
	0020194056	Ballon, 90 L	
	0020194668	Capteur	
	0020198265	Clip de sécurité	
	0020198269	Adaptateur	
	0020198270	Pompe, sanitaire avec câble	
	0020198271	Tube	
	0020198274	Tube	
	0020198318	Isolant	
	0020198319	Té, connecteur	
	0020198321	Boîtier	
	0020198322	Circuit imprimé	
	0020198323	Faisceau	
	0020198324	Faisceau	
	0020234054	Raccord	
	05493300	Vis (x25)	
	S1090400	Anode rigide	

## Condensation

Duomax Condens F30 90 /1  
- Raccordement



## Condensation

Duomax Condens F30 90 /1

- Raccordement

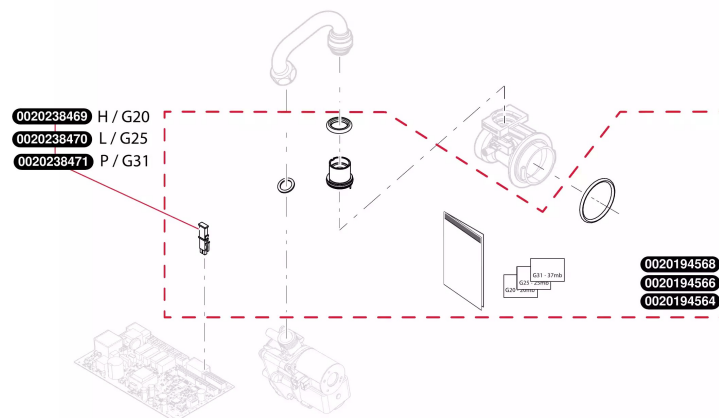
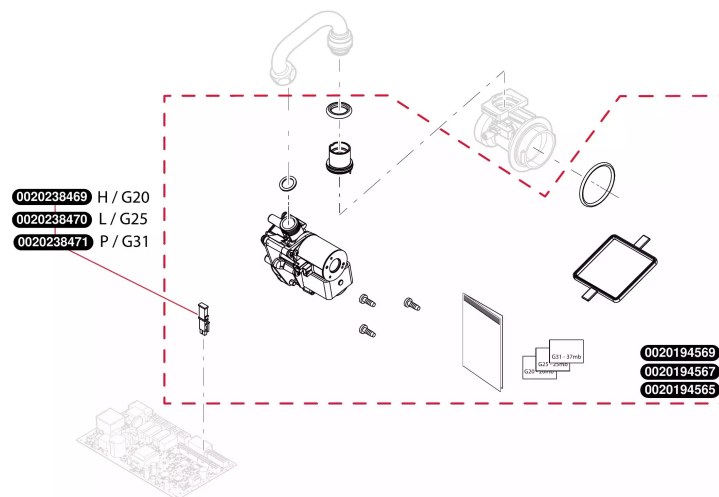
Pos.	Référence	Désignation	Remarque
	0020014194	Joint torique (x10)	
	0020038134	Rondelle de joint (x10)	
	0020039749	Clip	
	0020047032	Raccord	
	0020076464	Rondelle de joint (x10)	
	0020079396	Raccord	
	0020079481	Rondelle de joint (x10)	
	0020170581	Plaque de raccordement Duomax Condens	Accessoire, pas livrable en pièce de rechange
	0020186386	Manette	
	0020198008	Raccord R 1/2 x G 3/4	
	0020198011	Vanne gaz Rp1/2-Rp1/2	
	0020198012	Té	
	0020199070	Valve	
	0020199072	Soupape	
	0020199079	Tube	
	0020199082	Vanne d'arrêt	
	0020199087	Tuyau flexible (2,5 m)	
	0020199481	Robinet de vidange	
	0020204454	Vanne d'arrêt	
	0020204455	Té	
	0020204456	Disconnecteur, dispositif de remplissage	
	0020204457	Tube	
	0020204458	Câble	
	0020258019	Groupe de sécurité	



## Condensation

Duomax Condens F30 90 /1  
- Changement de gaz 1

NOM DU PRODUIT	FRANCE		
	E (H) / G20	P / G31	LL / G25
Duomax Condens F30 90/1			
Duomax Condens F34 90/1	0020194567	0020194565	0020194569
Duomax Condens F34 150C /1			
Heliotwin Condens F24 150/1	0020194566	0020194564	0020194568



V494\_02

## Condensation

Duomax Condens F30 90 /1  
- Changement de gaz 1

Pos.	Référence	Désignation	Remarque
	0020194564	Kit changement de gaz	
	0020194565	Kit changement de gaz	
	0020194566	Kit changement de gaz	
	0020194567	Kit changement de gaz	
	0020194568	Kit changement de gaz	
	0020194569	Kit changement de gaz	
	0020238469	Connecteur, codage (jaune)	
	0020238470	Connecteur, codage (bleu)	
	0020238471	Connecteur, codage (gris)	