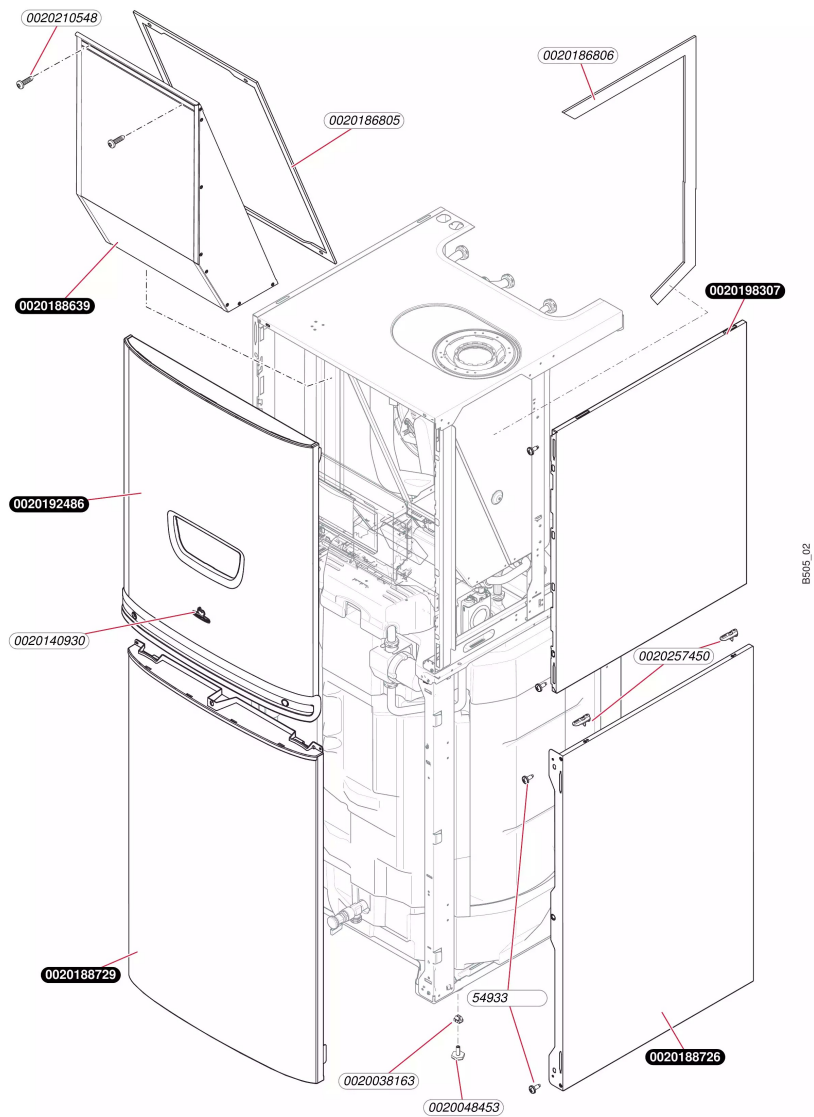


Condensation

Heliotwin condens f24 150/01
- Habillage



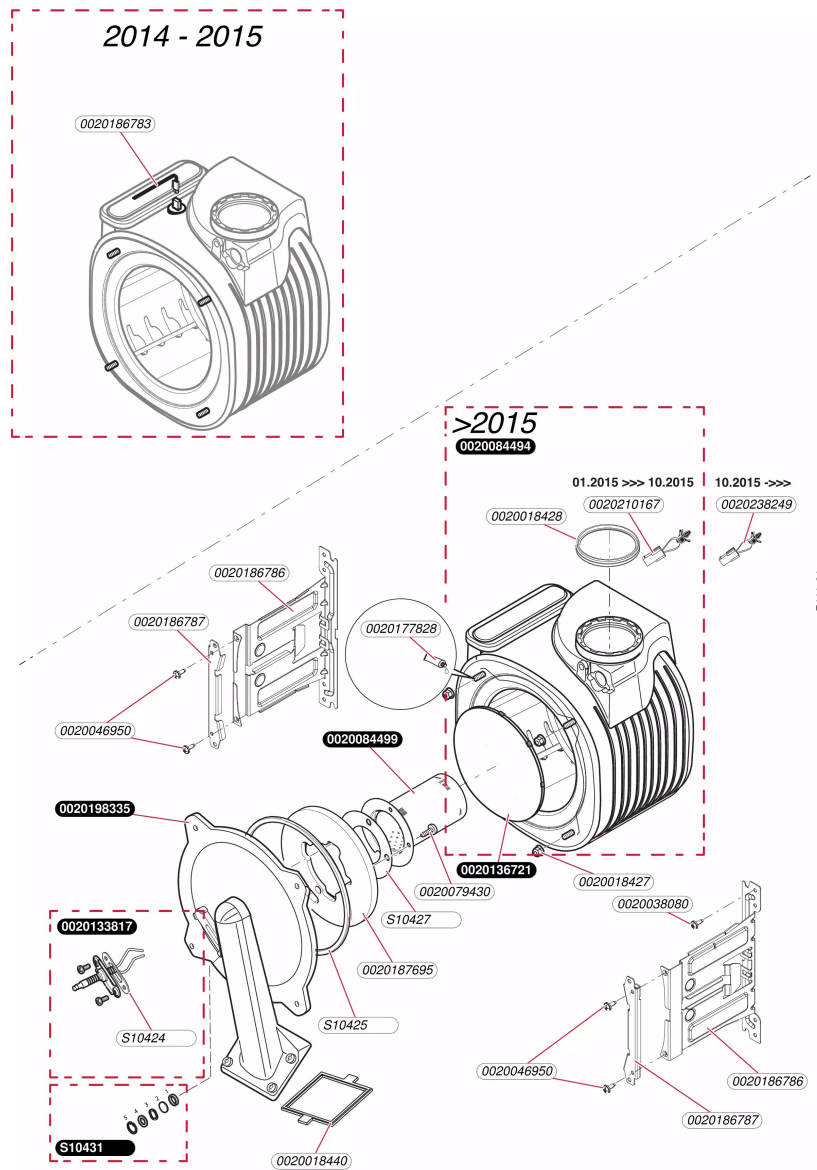
Condensation

Heliotwin condens f24 150/01
- Habillage

| Pos. | Référence | Désignation | Remarque |
|------|------------|---------------------------------|-------------------------|
| | 0020038163 | Insert | |
| | 0020048453 | Pied réglable | |
| | 0020084493 | Vis (x10) | Remplacé par 0020210548 |
| | 0020140930 | Plaque de Firme SD collée (x10) | |
| | 0020186805 | Joint | |
| | 0020186806 | Joint | |
| | 0020188639 | Couvercle, ensemble jupe | |
| | 0020188726 | Panneau latéral, 150l | |
| | 0020188729 | Façade, 150l | |
| | 0020192486 | Façade | |
| | 0020198307 | Panneau latéral | |
| | 0020198308 | Panneau latéral | Remplacé par 0020188726 |
| | 0020210548 | Vis, (x10) | |
| | 0020257450 | Patte support, (x4) | |
| | 05493300 | Vis (x25) | |

Condensation

Heliotwin condens f24 150/01
- Echangeur



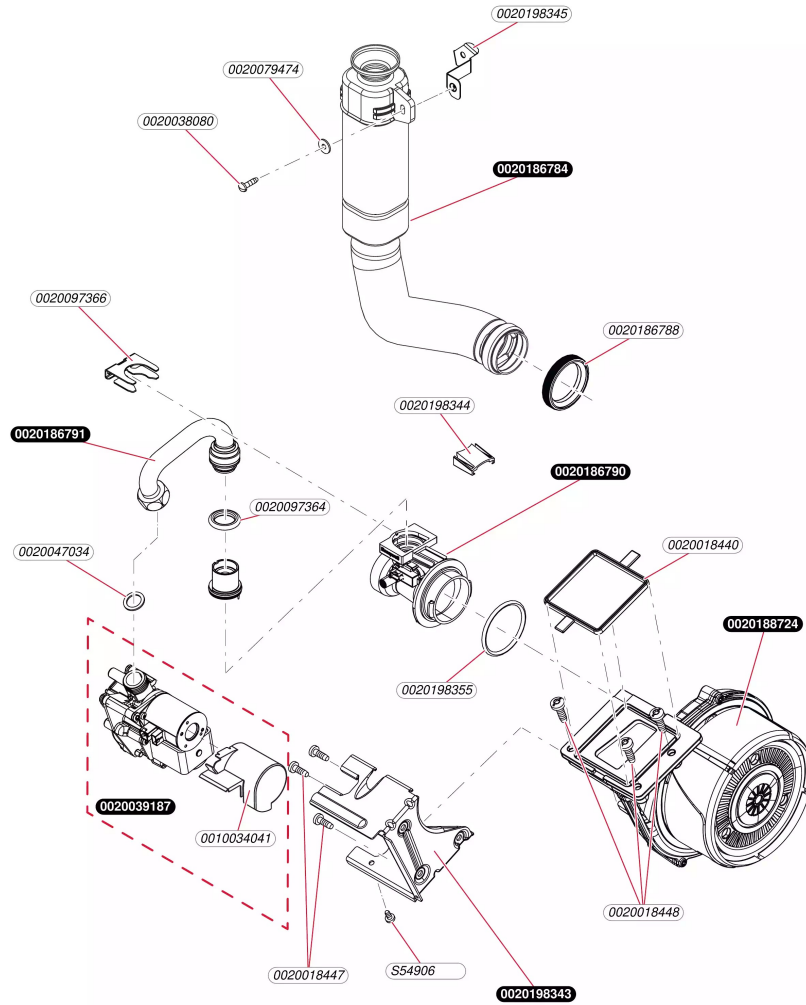
Condensation

Heliotwin condens f24 150/01
- Echangeur

| Pos. | Référence | Désignation | Remarque |
|------|------------|-----------------------------|----------|
| | 0020018427 | Ecrous (x10) | |
| | 0020018428 | Joint plat (x5) | |
| | 0020018440 | Joint plat (x5) | |
| | 0020038080 | Vis (x10) | |
| | 0020046950 | Vis M5 x 18 mm | |
| | 0020079430 | Vis (x10) | |
| | 0020084494 | Echangeur | |
| | 0020084499 | Brûleur | |
| | 0020133817 | Bougie d'allumage | |
| | 0020136721 | Isolant, 16 mm avec clips | |
| | 0020177828 | Graisse, cuivre (x10) | |
| | 0020186783 | Câble | |
| | 0020186786 | Support échangeur (x2) | |
| | 0020186787 | Bride | |
| | 0020187695 | Isolant | |
| | 0020198335 | Bride | |
| | 0020210167 | Câble | |
| | 0020238249 | Câble, shunt échangeur 2pts | |
| | S1042400 | Joint de bougie (x5) | |
| | S1042500 | Joint couvercle brûleur | |
| | S1042700 | Joint brûleur | |
| | S1043100 | Viseur de flamme | |

Condensation

Heliotwin condens f24 150/01
- Mecanisme gaz



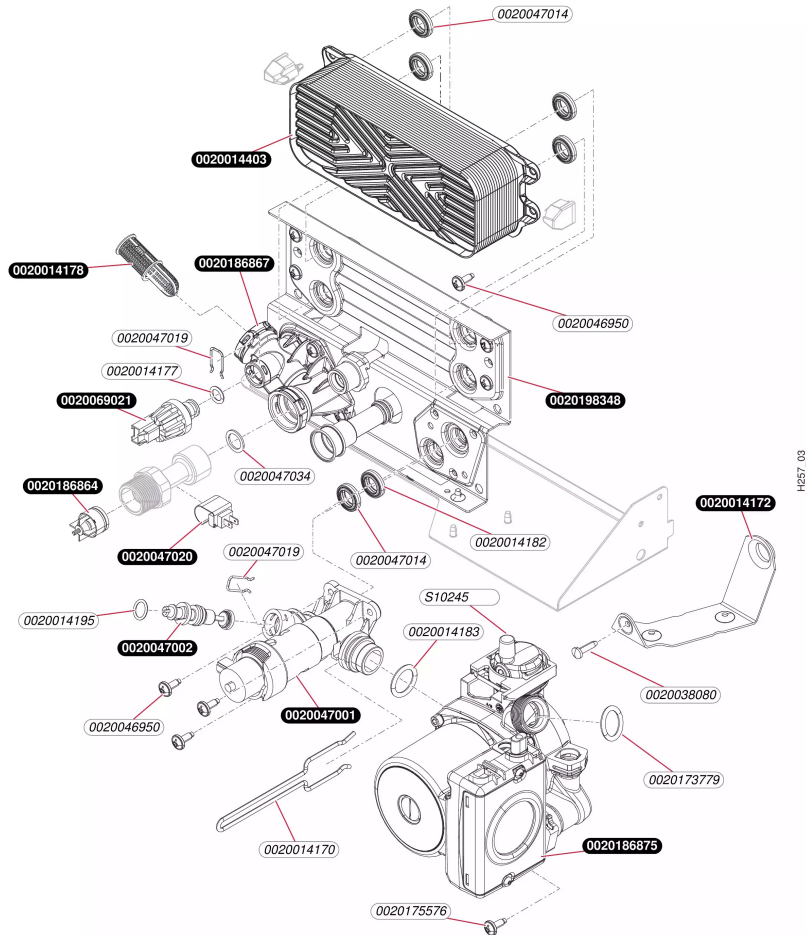
Condensation

Heliotwin condens f24 150/01
- Mécanisme gaz

| Pos. | Référence | Désignation | Remarque |
|------|------------|--|----------|
| | 0010034041 | Bouchon, protection du moteur (x5) | |
| | 0020018440 | Joint plat (x5) | |
| | 0020018447 | Vis (x10) | |
| | 0020018448 | Vis M6x20 (x10) | |
| | 0020038080 | Vis (x10) | |
| | 0020039187 | Mécanisme gaz Aregul -8 mm | |
| | 0020047034 | Rondelle (x10) | |
| | 0020079474 | Rondelle (x10) | |
| | 0020097364 | Joint torique (x10) | |
| | 0020097366 | Clips (x10) | |
| | 0020186784 | Silencieux | |
| | 0020186788 | Joint | |
| | 0020186790 | Venturi | |
| | 0020186791 | Tube gaz | |
| | 0020188724 | Extracteur | |
| | 0020198343 | Patte support vanne gaz | |
| | 0020198344 | Bouchon (dessus du filtre venturi) | |
| | 0020198345 | Patte support, tube d'amenée d'air frais | |
| | 0020198355 | Joint torique venturi (x5) | |
| | S5490600 | Vis (x50) | |

Condensation

Heliotwin condens f24 150/01
- Pompe



Condensation

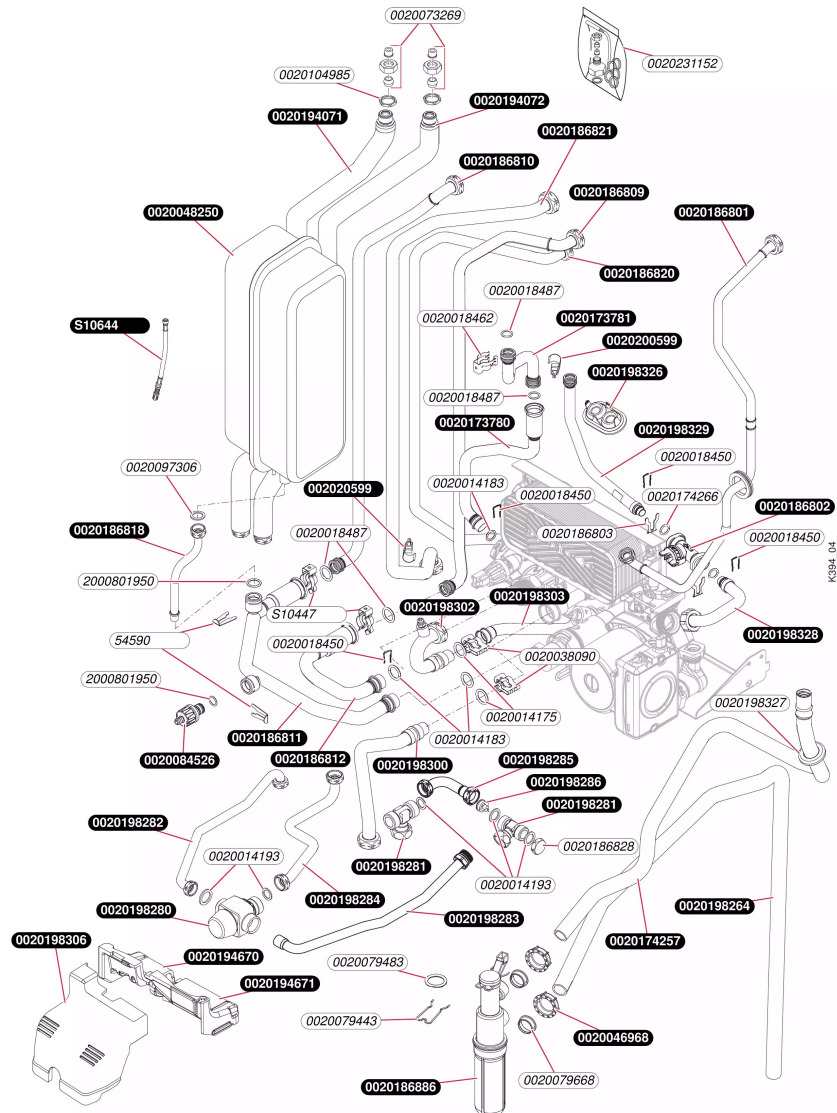
Heliotwin condens f24 150/01

- Pompe

| Pos. | Référence | Désignation | Remarque |
|------|------------|----------------------------------|-------------------------|
| | 0020014170 | Clip | |
| | 0020014172 | Support | |
| | 0020014177 | Joint torique (x10) | |
| | 0020014178 | Filtre | |
| | 0020014182 | Joint, Typ-C (x10) | |
| | 0020014183 | Joint torique (x10) | |
| | 0020014195 | Joint torique, (x10) | |
| | 0020014403 | Echangeur sanitaire (20 plaques) | |
| | 0020038080 | Vis (x10) | |
| | 0020046950 | Vis M5 x 18 mm | |
| | 0020047001 | Vanne 3 voies | |
| | 0020047002 | By-pass | |
| | 0020047014 | Joint, type C (x10) | |
| | 0020047019 | Clip (x10) | |
| | 0020047020 | Capteur de température | |
| | 0020047034 | Rondelle (x10) | |
| | 0020069021 | Capteur pression d'eau | |
| | 0020173779 | Joint, (X10) | |
| | 0020175576 | Vis (x10) | |
| | 0020186864 | Clapet anti-retour | |
| | 0020186867 | Raccord, plastique composite | |
| | 0020186875 | Pompe | |
| | 0020198347 | Pompe | Remplacé par 0020186875 |
| | 0020198348 | Support | |
| | S1024500 | Purgeur dégazeur | |

Condensation

Heliotwin condens f24 150/01
- Tubulures



Condensation

Heliotwin condens f24 150/01

- Tubulures

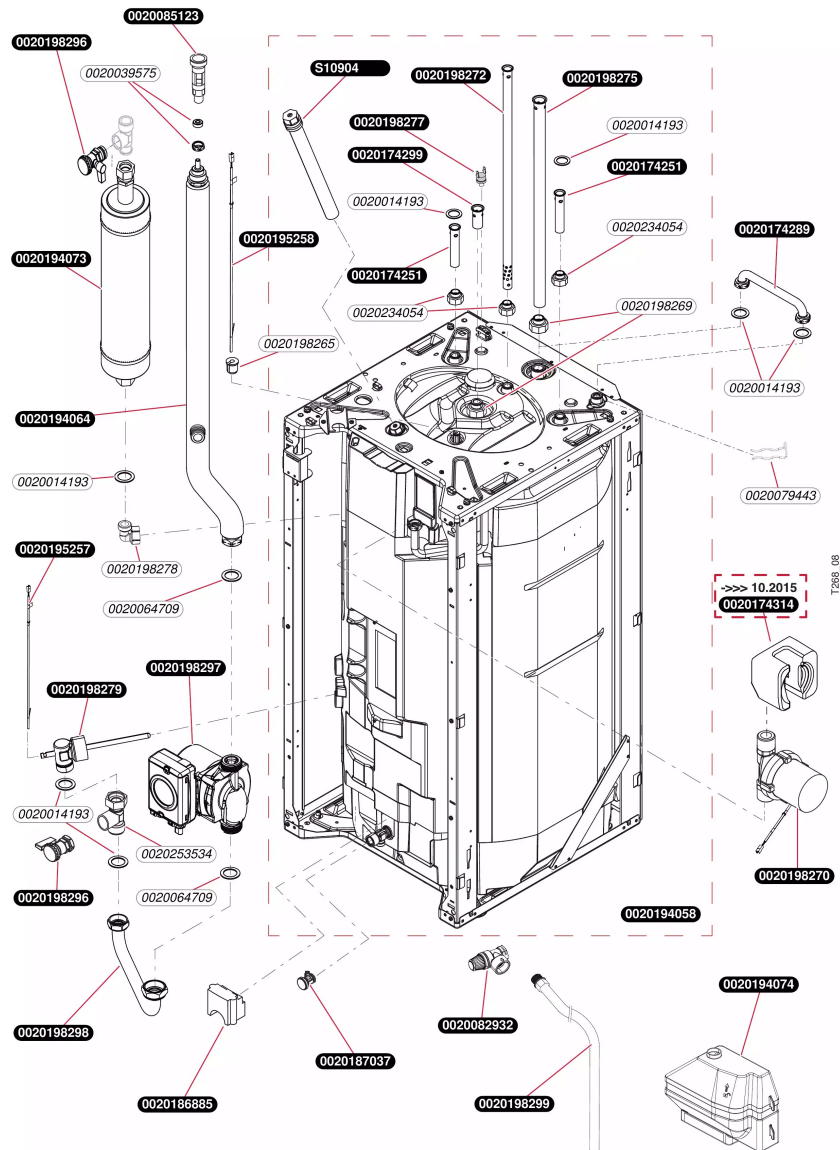
| Pos. | Référence | Désignation | Remarque |
|------|------------|--|-------------------------|
| | 0020014175 | Joint torique (x10) | |
| | 0020014183 | Joint torique (x10) | |
| | 0020014193 | Rondelle de joint (x10) | |
| | 0020018450 | Clip (x10) | |
| | 0020018462 | Clip, (x10) | |
| | 0020018487 | Joint torique (x10) | |
| | 0020033624 | Ecrou 3/4 bas | Annulé |
| | 0020038090 | Clip | |
| | 0020046968 | Ecrou condensat | |
| | 0020048250 | Vase d'expansion chauffage 12 L | |
| | 0020073269 | Kit raccordement rapide (raccord,bicône) | |
| | 0020079443 | Clip (x10) | |
| | 0020079483 | Joint torique (x10) | |
| | 0020079668 | Joint plat | |
| | 0020084526 | Robinet de vidange chauffage | |
| | 0020097306 | Joint (x10) | |
| | 0020104985 | Ecrou bas 3/4 | Remplacé par 0020033624 |
| | 0020173780 | Tube | |
| | 0020173781 | Tube | |
| | 0020174257 | Tube | |
| | 0020174266 | Joint | |
| | 0020186801 | Tube gaz | |
| | 0020186802 | Capteur, DN10 | |
| | 0020186803 | Clip | |
| | 0020186809 | Tube | |
| | 0020186810 | Tube | |
| | 0020186811 | Tube | |
| | 0020186812 | Tube | |
| | 0020186818 | Tube | |
| | 0020186820 | Tube | |
| | 0020186821 | Tube | |
| | 0020186828 | Bouchon | |
| | 0020186886 | Siphon | |
| | 0020194071 | Tube | |
| | 0020194072 | TUBE | |
| | 0020194670 | ISOLANT | |
| | 0020194671 | Isolant | |
| | 0020198264 | Tube | |
| | 0020198280 | Clapet | |
| | 0020198281 | Té ,de connexion | |
| | 0020198282 | Tube | |
| | 0020198283 | Tube | |
| | 0020198284 | Tube | |
| | 0020198285 | Tube | |
| | 0020198286 | Clapet anti-retour | |
| | 0020198300 | Tube | |
| | 0020198302 | Tube | |

| | | |
|------------|---------------------------------------|--|
| 0020198303 | Tube | |
| 0020198306 | Isolant | |
| 0020198326 | Passe tube | |
| 0020198327 | Passe tube | |
| 0020198328 | Tube | |
| 0020198329 | Tube | |
| 0020200599 | Sonde CTN 19 mm | |
| 0020231152 | Kit de raccordement, Solar Drain Back | |
| 05459000 | Clips (x15) | |
| 2000801950 | Joint torique (x20) | |
| S1044700 | Clip (x5) | |
| S1064400 | Rallonge prise de pression vase | |

Condensation

Heliotwin condens f24 150/01

- Ballon



Condensation

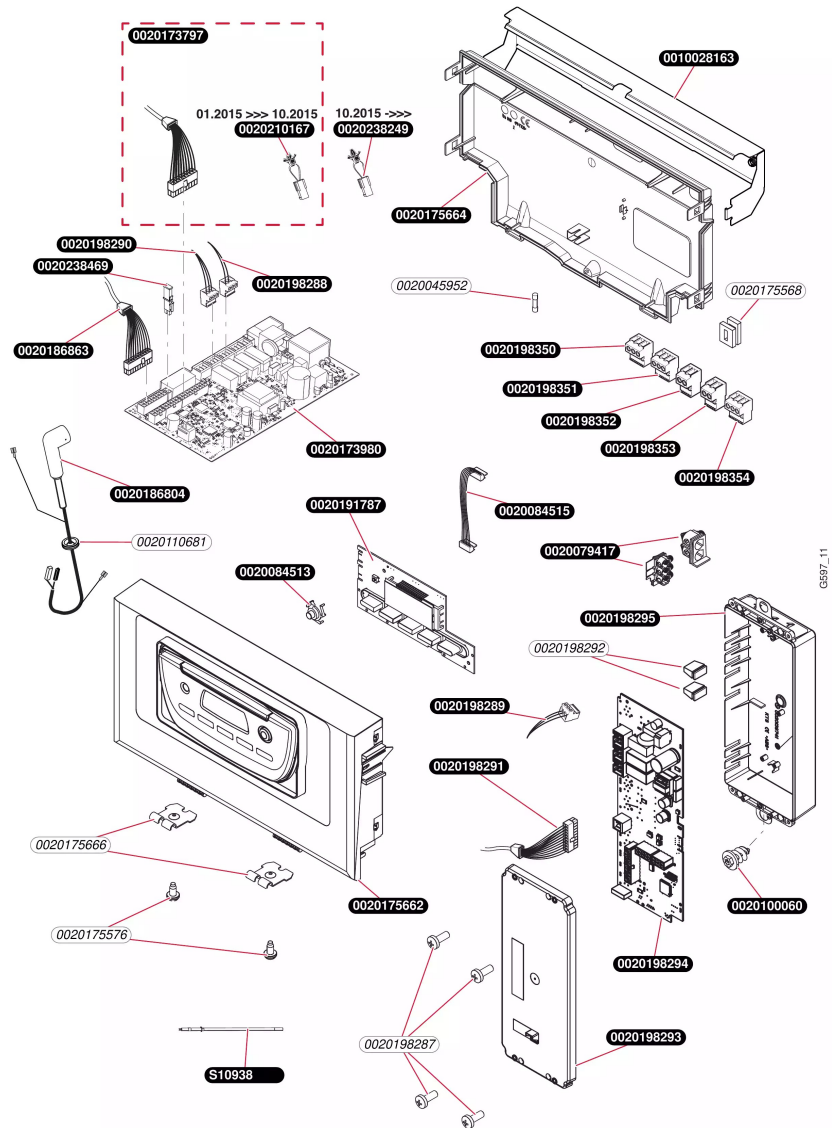
Heliotwin condens f24 150/01

- Ballon

| Pos. | Référence | Désignation | Remarque |
|------|------------|-----------------------------|-------------------------|
| | 0020014193 | Rondelle de joint (x10) | |
| | 0020039575 | Raccord biconique 10 mm | |
| | 0020040402 | Raccord biconique 10 mm | Remplacé par 0020039575 |
| | 0020064709 | Joint (x10) | |
| | 0020079443 | Clip (x10) | |
| | 0020082932 | Soupape, 5 bar | |
| | 0020085123 | Tube d'inspection | |
| | 0020174251 | Tube | |
| | 0020174289 | Tube | |
| | 0020174299 | Tube | |
| | 0020174314 | Isolant | |
| | 0020186885 | Isolant | |
| | 0020187037 | Vanne d'arrêt | |
| | 0020194058 | ballon,150 l solaire | |
| | 0020194064 | Tube | |
| | 0020194073 | Ballon | |
| | 0020194074 | Tank glycole | |
| | 0020195257 | Capteur | |
| | 0020195258 | Capteur | |
| | 0020198265 | Clip de sécurité | |
| | 0020198269 | Adaptateur | |
| | 0020198270 | Pompe, sanitaire avec câble | |
| | 0020198272 | Tube | |
| | 0020198275 | Tube | |
| | 0020198277 | Capteur | |
| | 0020198278 | Equerre | |
| | 0020198279 | RACCORD | |
| | 0020198296 | Robinet de vidange | |
| | 0020198297 | Pompe, solaire | |
| | 0020198298 | Tube | |
| | 0020198299 | Tube | |
| | 0020234054 | Raccord | |
| | 0020253534 | Té | |
| | S1090400 | Anode rigide | |

Condensation

Heliotwin condens f24 150/01
 - Faisceaux + boîtier



Condensation

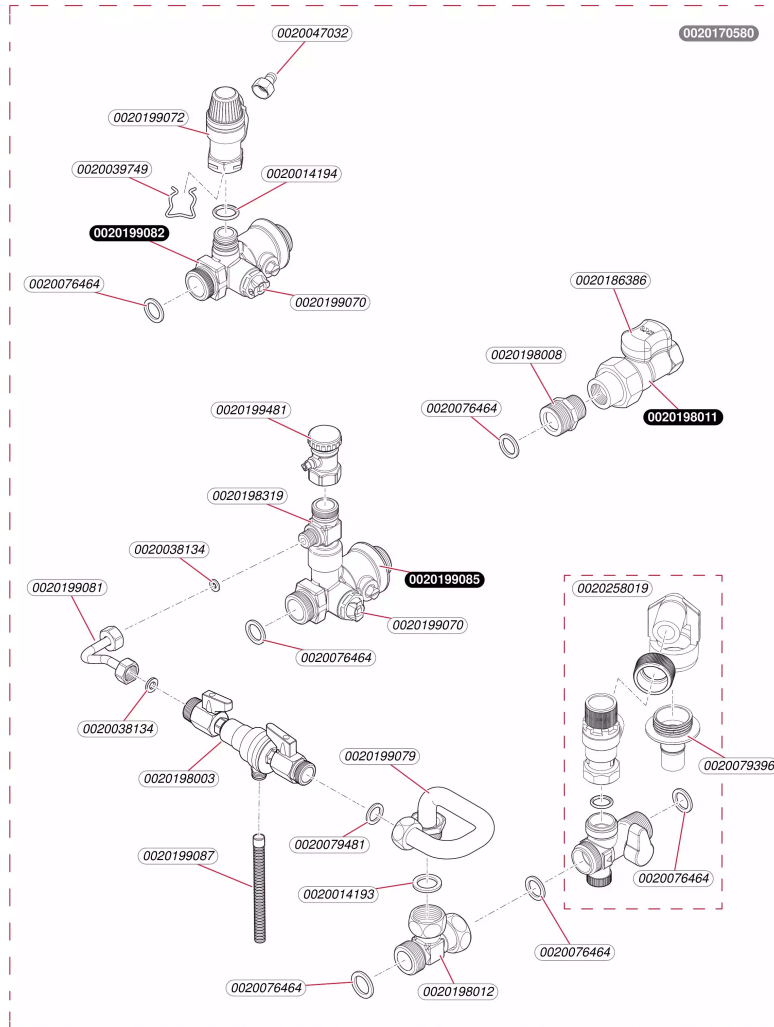
Heliotwin condens f24 150/01

- Faisceaux + boîtier

| Pos. | Référence | Désignation | Remarque |
|------|------------|---------------------------------------|-------------------------|
| | 0010028163 | Patte support, boîtier | |
| | 0020045952 | Fusible T4H (x10) | |
| | 0020079417 | Passe-fils, sachet | |
| | 0020084513 | Bouton plastique reset (x5) | |
| | 0020084515 | Faisceau circuit interface (bretelle) | |
| | 0020097348 | Passe fils (x10) | Remplacé par 0020110681 |
| | 0020100060 | Vis (x10) | |
| | 0020110681 | Passe fils (x10) | |
| | 0020173797 | Faisceau | |
| | 0020173980 | Circuit imprimé | |
| | 0020175568 | Bouchon (x5) | |
| | 0020175576 | Vis (x10) | |
| | 0020175662 | Boîtier | |
| | 0020175664 | Boîte | |
| | 0020175666 | Patte support (x2) | |
| | 0020186804 | Câble | |
| | 0020186863 | Faisceau | |
| | 0020191787 | Afficheur | |
| | 0020198287 | Vis, (x10) | |
| | 0020198288 | Câble, ebus | |
| | 0020198289 | Câble, 230V pompe 1 | |
| | 0020198290 | Câble, 230V BMU | |
| | 0020198291 | Faisceau | non représenté |
| | 0020198292 | Passe-câbles | non représenté |
| | 0020198293 | Couvercle | |
| | 0020198294 | Circuit imprimé | |
| | 0020198295 | Boîte | |
| | 0020198350 | Connecteur, 3 pôles | |
| | 0020198351 | Connecteur, 3 pôles | |
| | 0020198352 | Connecteur, bipolaire BUS | |
| | 0020198353 | Connecteur, bipolaire 24V | |
| | 0020198354 | Connecteur, 3 pôles, 230V | |
| | 0020210167 | Câble | |
| | 0020238249 | Câble, shunt échangeur 2pts | |
| | 0020238469 | Connecteur, codage (jaune) | |
| | S1093800 | Capteur de température | |

Condensation

Héliotwin condens f24 150/01
- Raccordement



Condensation

Heliotwin condens f24 150/01

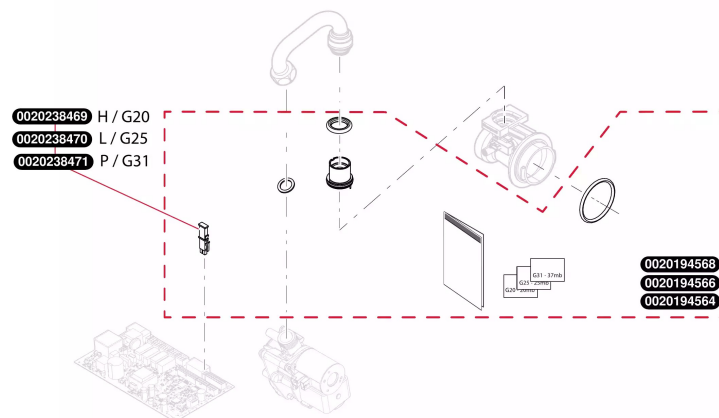
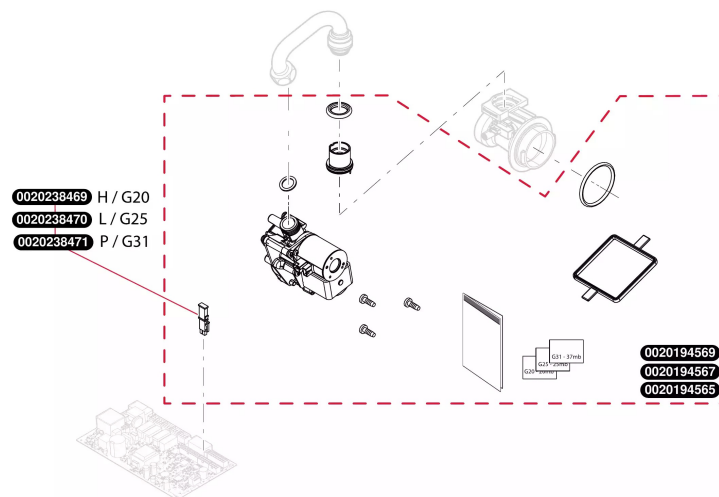
- Raccordement

| Pos. | Référence | Désignation | Remarque |
|------|------------|--------------------------------------|---|
| | 0020014194 | Joint torique (x10) | |
| | 0020039749 | Clip | |
| | 0020047032 | Raccord | |
| | 0020076464 | Rondelle de joint (x10) | |
| | 0020079396 | Raccord | |
| | 0020079481 | Rondelle de joint (x10) | |
| | 0020170580 | Plaque de raccordement Heliotwin Cds | Accessoire, pas livrable en pièce de rechange |
| | 0020186386 | Manette | |
| | 0020198003 | Disconnecteur | |
| | 0020198008 | Raccord R 1/2 x G 3/4 | |
| | 0020198011 | Vanne gaz Rp1/2-Rp1/2 | |
| | 0020198012 | Té | |
| | 0020198319 | Té, connecteur | |
| | 0020199070 | Valve | |
| | 0020199072 | Soupape | |
| | 0020199079 | Tube | |
| | 0020199081 | Tube | |
| | 0020199082 | Vanne d'arrêt | |
| | 0020199085 | Vanne d'arrêt | |
| | 0020199087 | Tuyau flexible (2,5 m) | |
| | 0020199481 | Robinet de vidange | |
| | 0020258019 | Groupe de sécurité | |

Condensation

Heliotwin condens f24 150/01
 - Changement de gaz 1

| NOM DU PRODUIT | FRANCE | | |
|-----------------------------|-------------|------------|------------|
| | E (H) / G20 | P / G31 | LL / G25 |
| Duomax Condens F30 90/1 | 0020194567 | 0020194565 | 0020194569 |
| Duomax Condens F34 90/1 | | | |
| Duomax Condens F34 150C /1 | 0020194566 | 0020194564 | 0020194568 |
| Heliotwin Condens F24 150/1 | | | |



V494_02

Condensation

Heliotwin condens f24 150/01
- Changement de gaz 1

| Pos. | Référence | Désignation | Remarque |
|------|------------|----------------------------|----------|
| | 0020194564 | Kit changement de gaz | |
| | 0020194565 | Kit changement de gaz | |
| | 0020194566 | Kit changement de gaz | |
| | 0020194567 | Kit changement de gaz | |
| | 0020194568 | Kit changement de gaz | |
| | 0020194569 | Kit changement de gaz | |
| | 0020238469 | Connecteur, codage (jaune) | |
| | 0020238470 | Connecteur, codage (bleu) | |
| | 0020238471 | Connecteur, codage (gris) | |