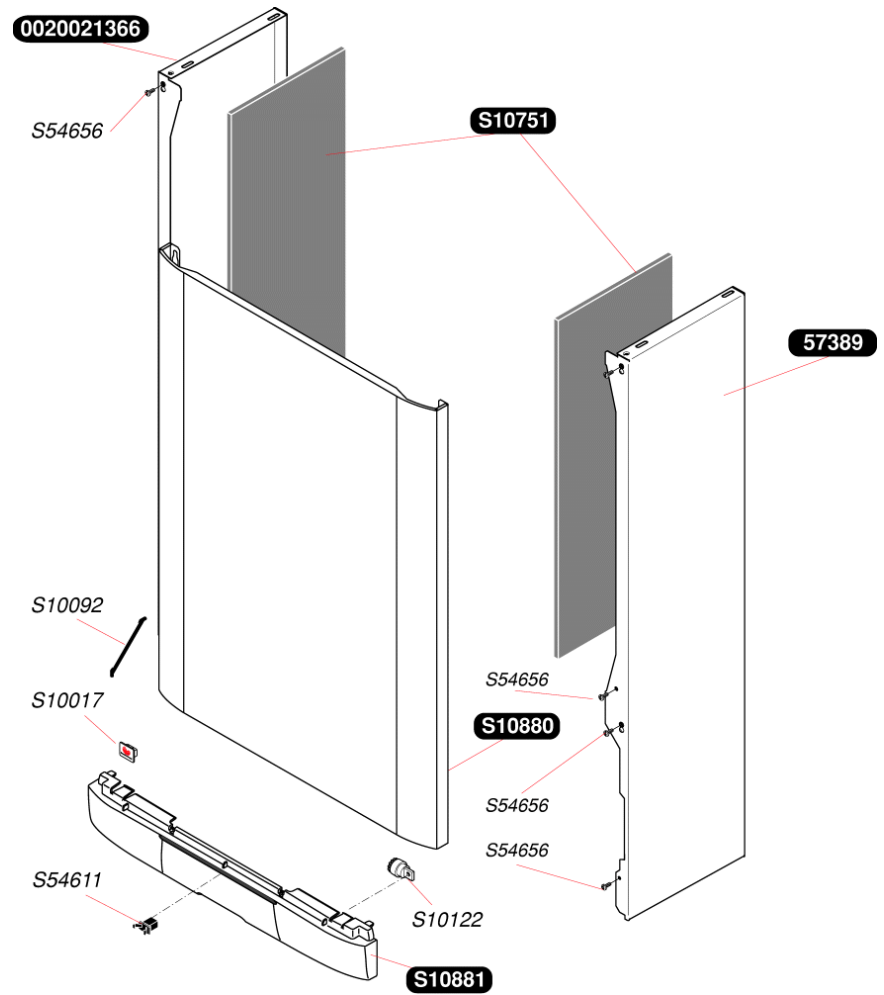


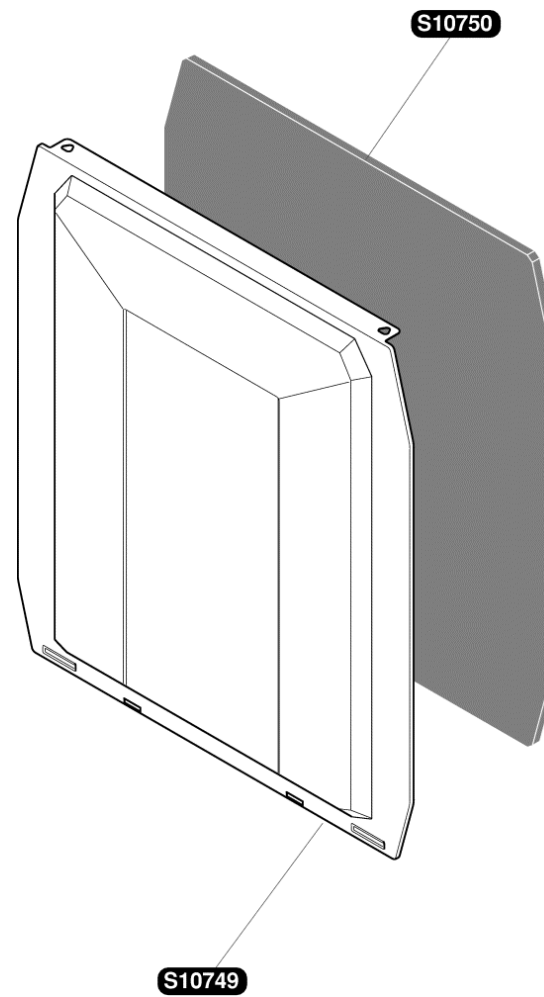
Isomax Condens F 35 E (avant 2010)



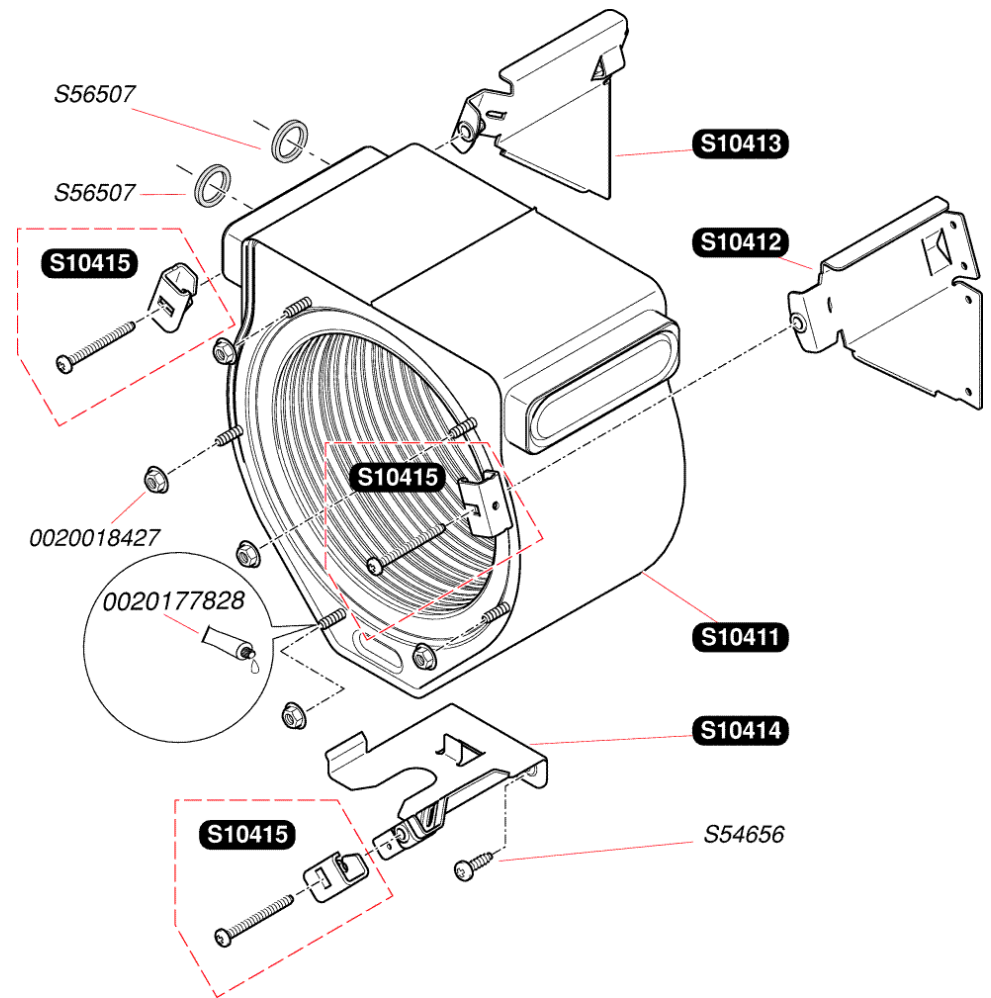
0020021366	Panneau latéral gauche
57389	Panneau latéral droit
S10017	Plaque de firme SD clippée (x10)
S10092	Retenue de bandeau (x5)
S10122	Ralentisseur de portillon (x5)
S10751	Isolant panneau lateral
S10880	Façade
S10881	Bandeau
S54611	Système de fermeture (x15)
S54656	Vis tête 4,2x13,5 (x50)



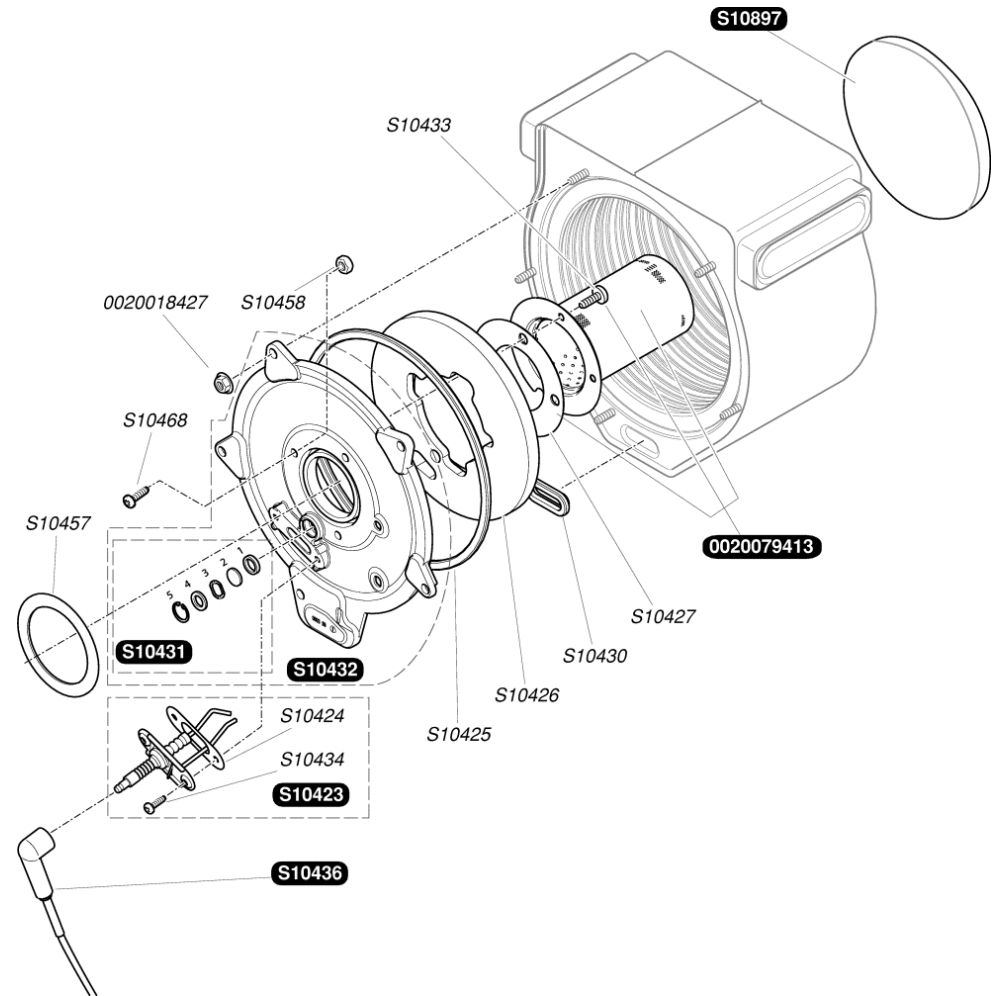
S10749	Façade chambre étanche
S10750	Isolant



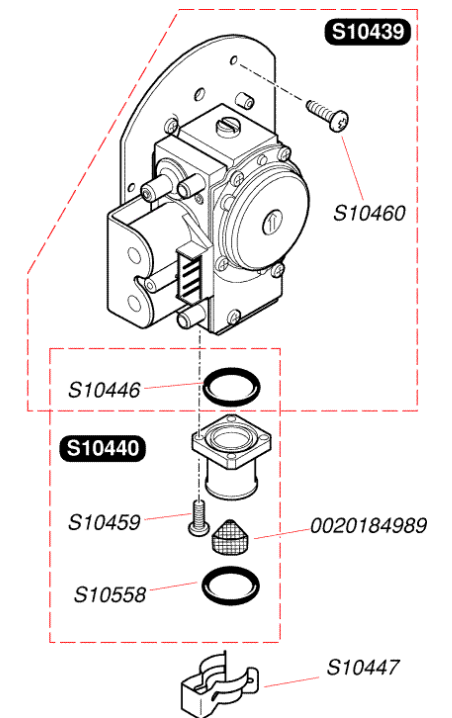
0020018427	Ecrous (x10)
0020177828	Graisse cuivre (x10)
S10412	Support droit échangeur
S10413	Support gauche échangeur
S10414	Support échangeur
S10415	Bride fixation échangeur
S54656	Vis tôle 4,2x13,5 (x50)
S56507	Joint 3/4 (x50)



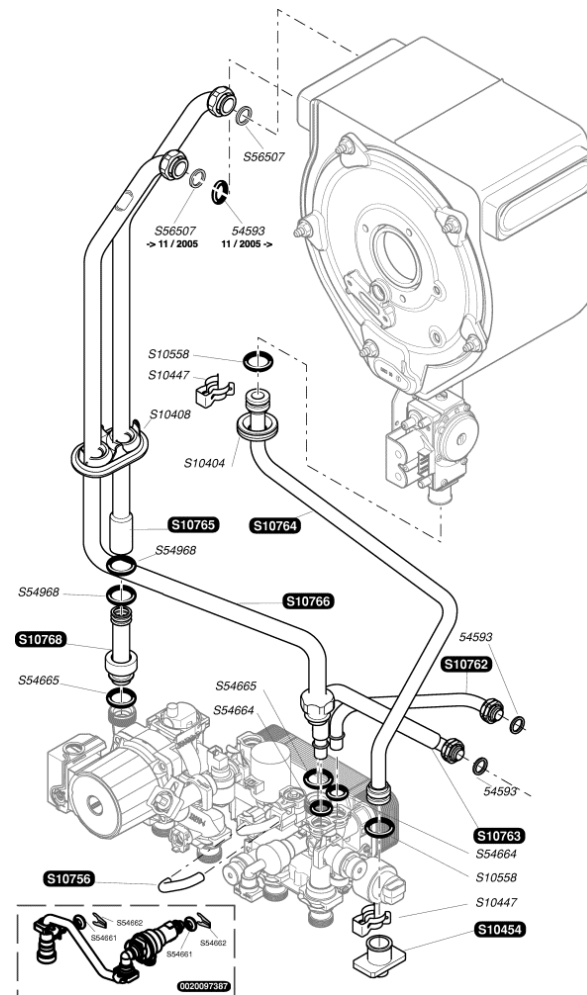
0020018427	Ecrous (x10)
0020079413	Brûleur
S10423	Bougie d'allumage
S10424	Joint de bougie (x5)
S10425	Joint couvercle brûleur
S10426	Isolant couvercle
S10427	Joint brûleur
S10430	Joint échangeur
S10431	Viseur de flamme
S10432	Couvercle brûleur
S10433	Vis M6x10 (x10)
S10434	Vis (x10)
S10436	Câble bougie
S10457	Joint
S10458	Ecrou (x10)
S10468	Vis (x10)
S10897	Isolant



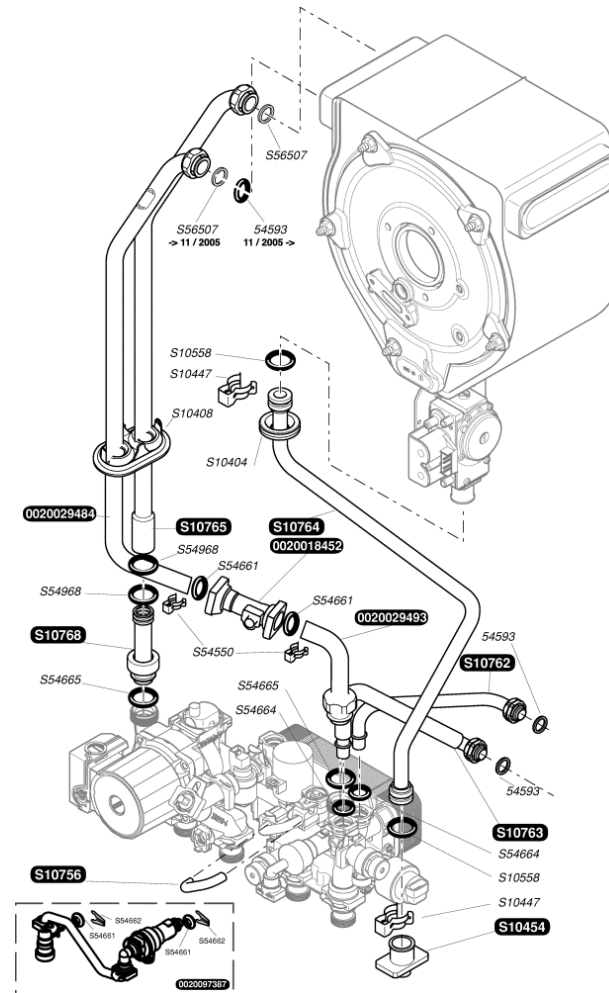
0020184989	Filtre, (x10)
S10439	Vanne gaz G20
S10440	Raccord gaz
S10446	Joint torique (x10)
S10447	Clip (x5)
S10459	Vis M4x12 (x10)
S10460	Vis M4x20 (x10)
S10558	Joint torique 18mm (x10)



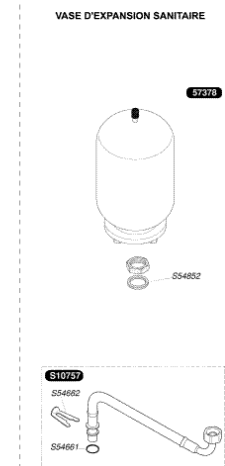
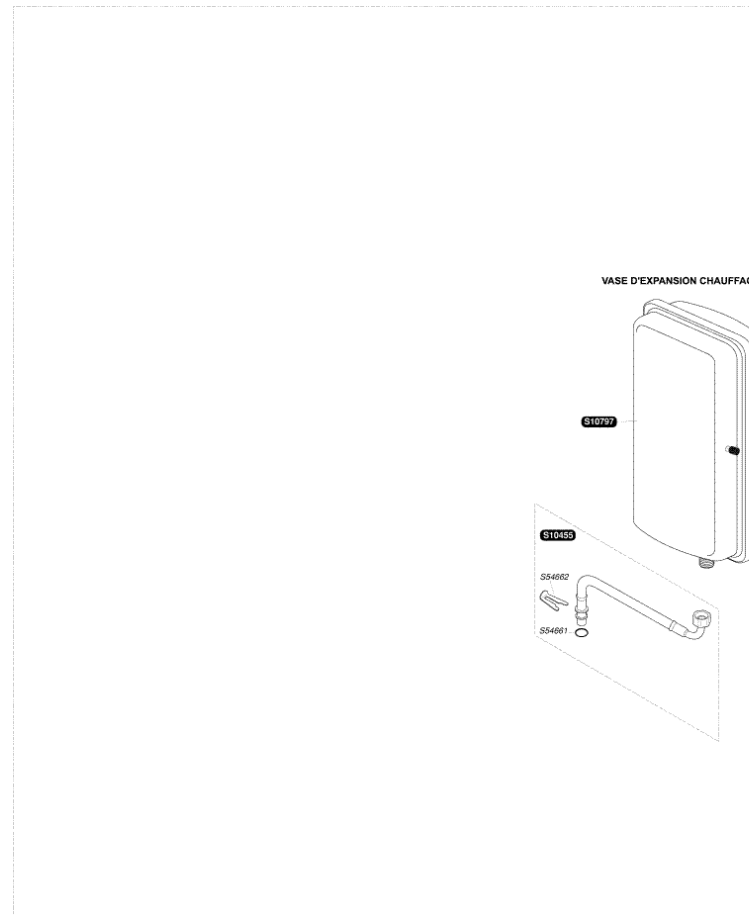
0020097387	Groupe de remplissage
54593	Joint torique (x20)
S10404	Passe tube (x2)
S10408	Passe tube (x2)
S10447	Clip (x5)
S10454	Raccord gaz
S10558	Joint torique 18mm (x10)
S10756	Tube by-pass
S10762	Tubulure entrée
S10763	Tubulure sortie
S10764	Tubulure gaz
S10765	Tube pompe / échangeur
S10766	Tube échangeur / V3V
S10768	Tube télescopique
S54661	Joint torique (x20)
S54662	Clip 10 mm (x10)
S54664	Joint torique (x20)
S54665	Joint torique (x20)
S54968	Joint torique (x50)
S56507	Joint 3/4 (x50)



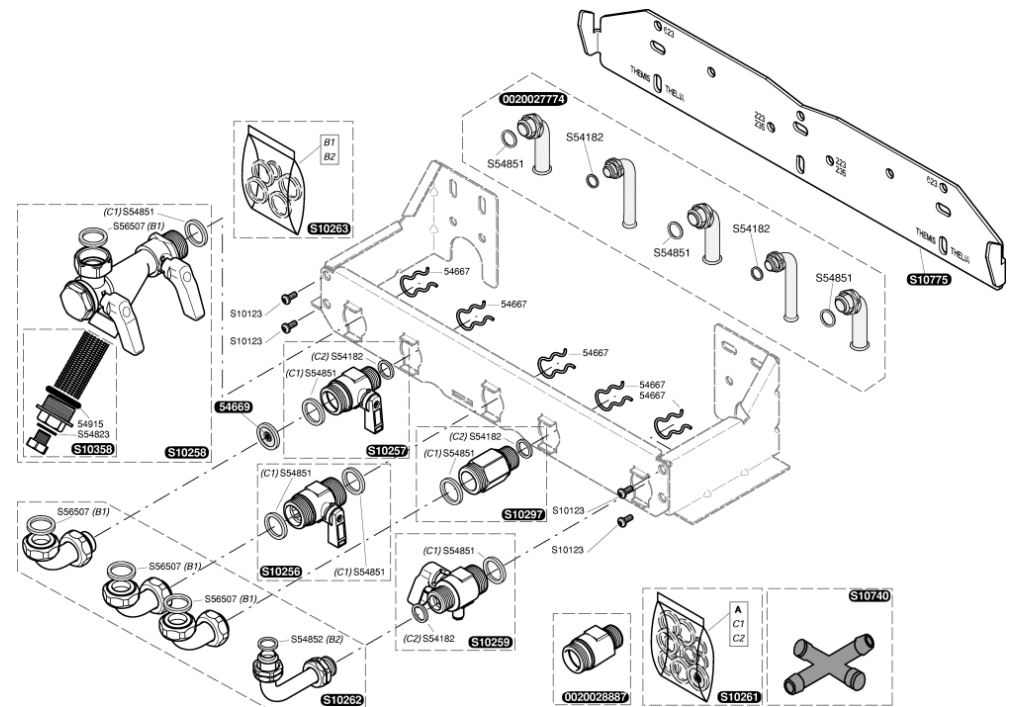
0020018452	Corps de vortex
0020029484	Tubulure échangeur / vortex
0020029493	Tubulure vortex / V3V
0020097387	Groupe de remplissage
54593	Joint torique (x20)
S10404	Passe tube (x2)
S10408	Passe tube (x2)
S10447	Clip (x5)
S10454	Raccord gaz
S10558	Joint torique 18mm (x10)
S10756	Tube by-pass
S10762	Tubulure entrée
S10763	Tubulure sortie
S10764	Tubulure gaz
S10765	Tube pompe / échangeur
S10768	Tube télescopique
S54550	Clip 20 mm (x10)
S54661	Joint torique (x20)
S54662	Clip 10 mm (x10)
S54664	Joint torique (x20)
S54665	Joint torique (x20)
S54968	Joint torique (x50)
S56507	Joint 3/4 (x50)



57378	Vase d'expansion 2 L
S10455	Flexible
S10757	Flexible vase sanitaire
S10797	Vase d'expansion 12 L
S54661	Joint torique (x20)
S54662	Clip 10 mm (x10)
S54852	Joint 1/2 (x100)



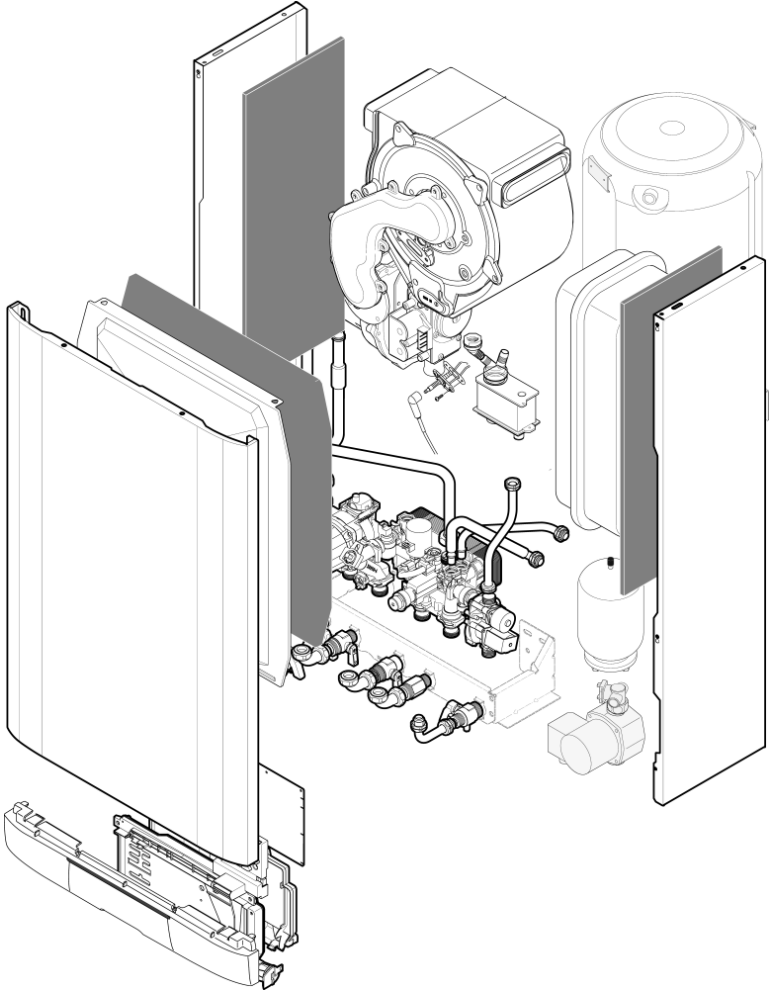
0020027774	Douille plaque / installation
0020028887	Raccord clapet anti-retour
54667	Clip (x10)
54669	Limiteur de débit 16 l/min (x10)
54915	Joint torique (x10)
S10123	Vis (x25)
S10256	Robinet chauffage
S10257	Robinet eau froide
S10258	Groupe filtre chauffage
S10259	Robinet gaz
S10261	Sachet de joints +limiteur de débit 16 L
S10262	Sachet de douilles
S10263	Sachet Joints
S10297	Raccord eau chaude
S10358	Filtre chauffage
S10740	Soupape flexible
S10775	Barrette d'accrochage
S54182	Joint 1/2 (x100)
S54823	Joint (x50)
S54851	Joint 3/4 (x100)
S54852	Joint 1/2 (x100)
S56507	Joint 3/4 (x50)



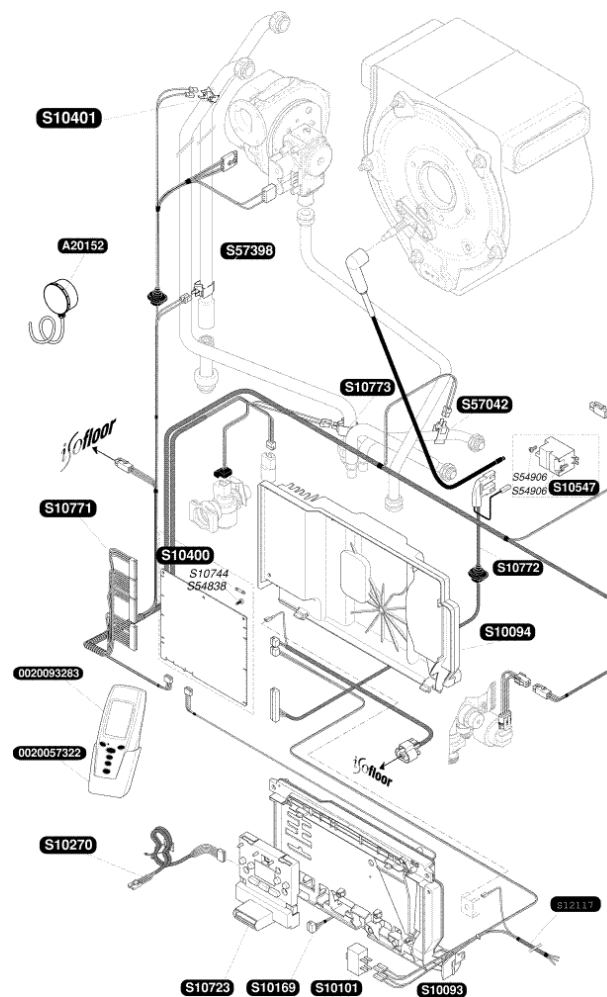
Liste des codes défauts

code	type de défaut	indication
01 ou 04	défaut d'allumage (pas de gaz ou pas de détection flamme)	⚡
02	défaut d'air (SRC ou pressostat) réarmement automatique après 15 min	F2*
03	défaut air répétitif	F3
05	défaut sur la boucle sécurité de surchauffe	F5
06	défaut sur la boucle capteur chauffage CTN2	F6
07	défaut sur la boucle capteur sanitaire CTN1	F7
08	défaut sur la boucle capteur ballon CTN3	F8
09	défaut sur la boucle capteur pression eau	F9
10	non utilisé	
11	pas de réception par la carte principale	F11
12	pas de réception par l'interface utilisateur	F12
13	défaut circuit principal	F13
14	limite maximum de température départ chauffage dépassée (>95°C)	F14
15	défaut moteur pas à pas (mécanisme gaz)	F15
16	défaut d'étanchéité de l'électrovanne de sécurité gaz	F16
17	tension réseau trop faible (<170V)	F17
18	défaut de carte interface	F18
19	non utilisé	
20	carte interface non compatible avec le modèle	F20
21	manque d'eau (moins de 0,5 bar)	∅
22	trop d'eau (plus de 2,7 bar)	

01 ou 04 les codes en gris n'apparaissent pas à l'écran standard
mais seulement dans l'historique de défauts

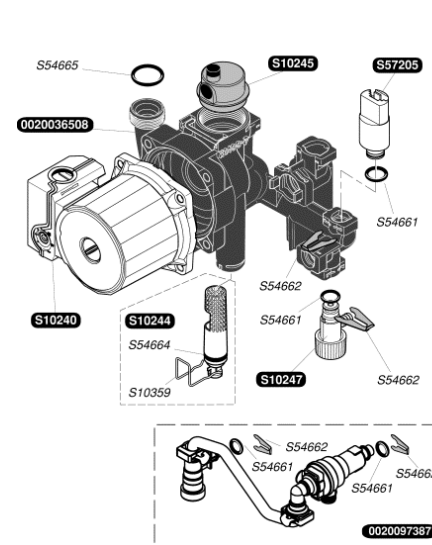


0020057322	Support mural thermostat d'ambiance
0020093283	Boîtier TA1
A2015200	Sonde Ext. Isosplit / Cds / Isomax Cds
S10093	Boîtier électrique
S10094	Couvercle boîtier électrique
S10101	Interrupteur ON/OFF
S10169	Faisceau interface
S10270	Bretelle
S10400	Carte principale
S10401	Thermostat surchauffe
S10547	Allumeur récurrent
S10723	Module interface
S10744	Fusible 630mA (x5)
S10771	Faisceau principal
S10772	Faisceau allumage
S10773	Capteur de température
S12117	Faisceau d'alimentation
S54838	Vis 3,5x6,5 (x75)
S54906	Vis (x50)
S57042	Capteur de température sanitaire
S57398	Capteur de température

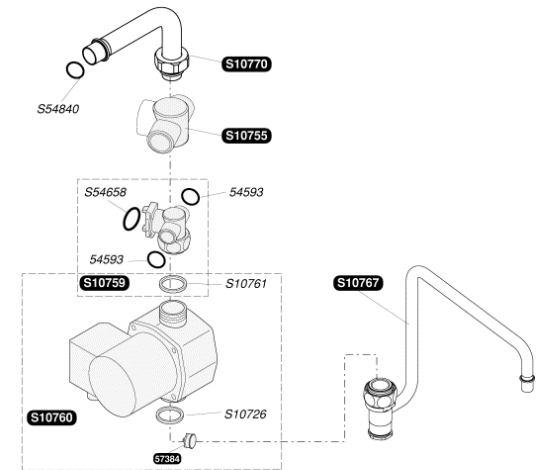


0020036508	Nez de pompe
0020097387	Groupe de remplissage
54593	Joint torique (x20)
57384	Clapet anti-retour
S10240	Moteur pompe (HB15/7-3)
S10244	Filtre chauffage
S10245	Purgeur dégazeur
S10247	Purgeur chauffage
S10359	Clip (x10)
S10726	Joint pompe (x10)
S10755	Coude
S10759	Groupe hydraulique
S10760	Pompe sanitaire
S10761	Joint plat (x10)
S10767	Tube pompe / vanne 3 voies
S10770	Douille, eau froide
S54658	Joint torique (x20)
S54661	Joint torique (x20)
S54662	Clip 10 mm (x10)
S54664	Joint torique (x20)
S54665	Joint torique (x20)
S54840	Joint torique (x10)
S57205	Capteur de pression

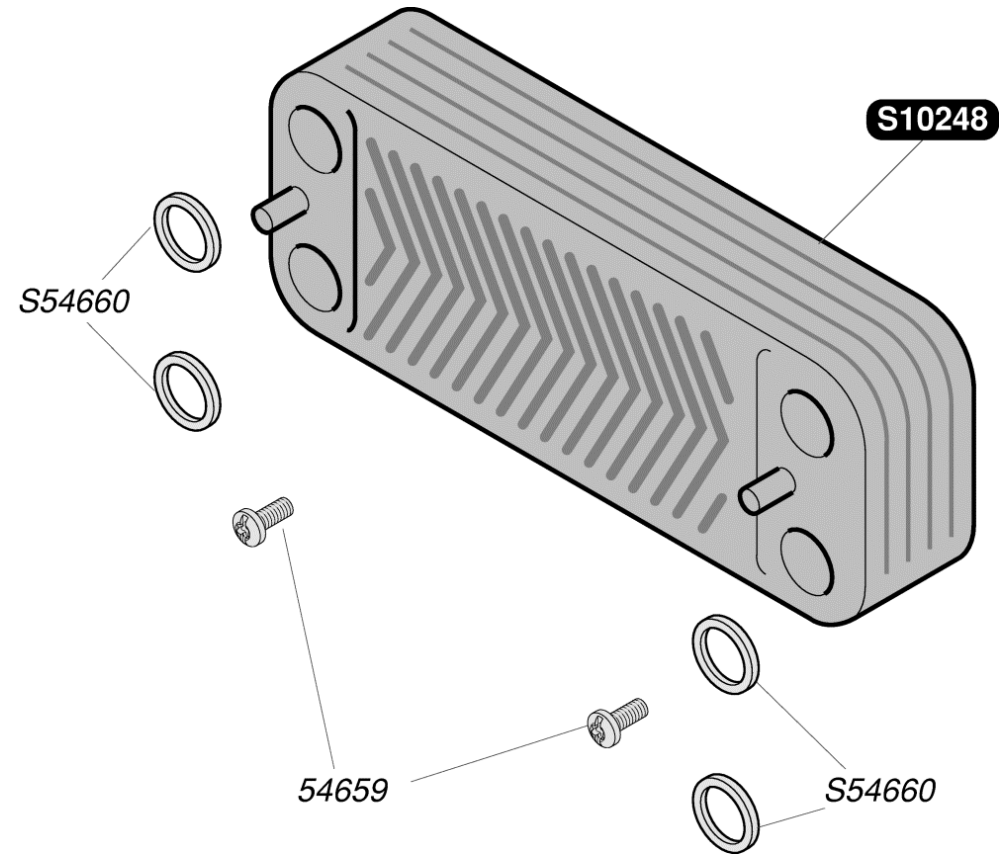
POMPE CHAUFFAGE



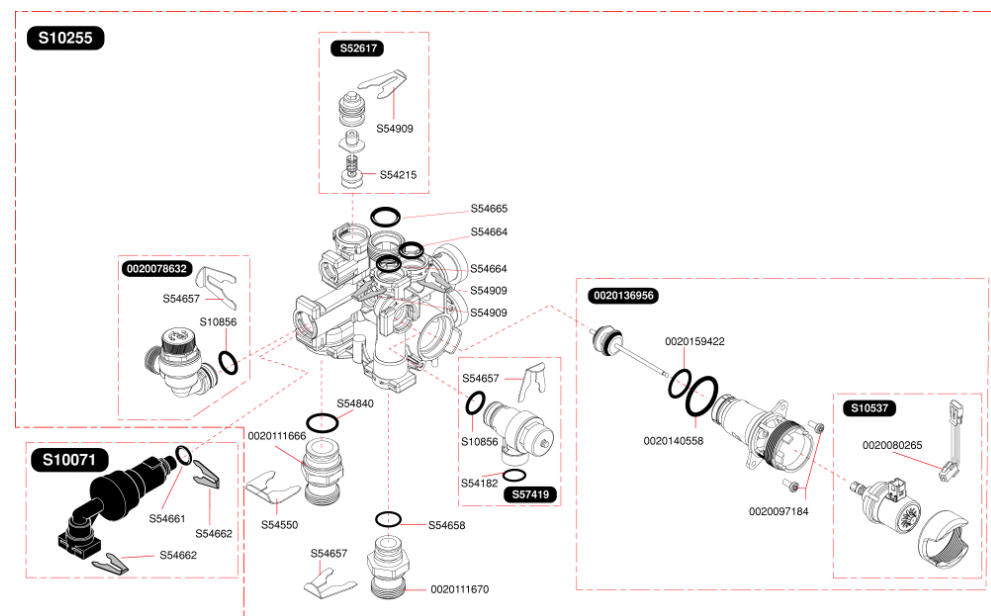
POMPE SANITAIRE



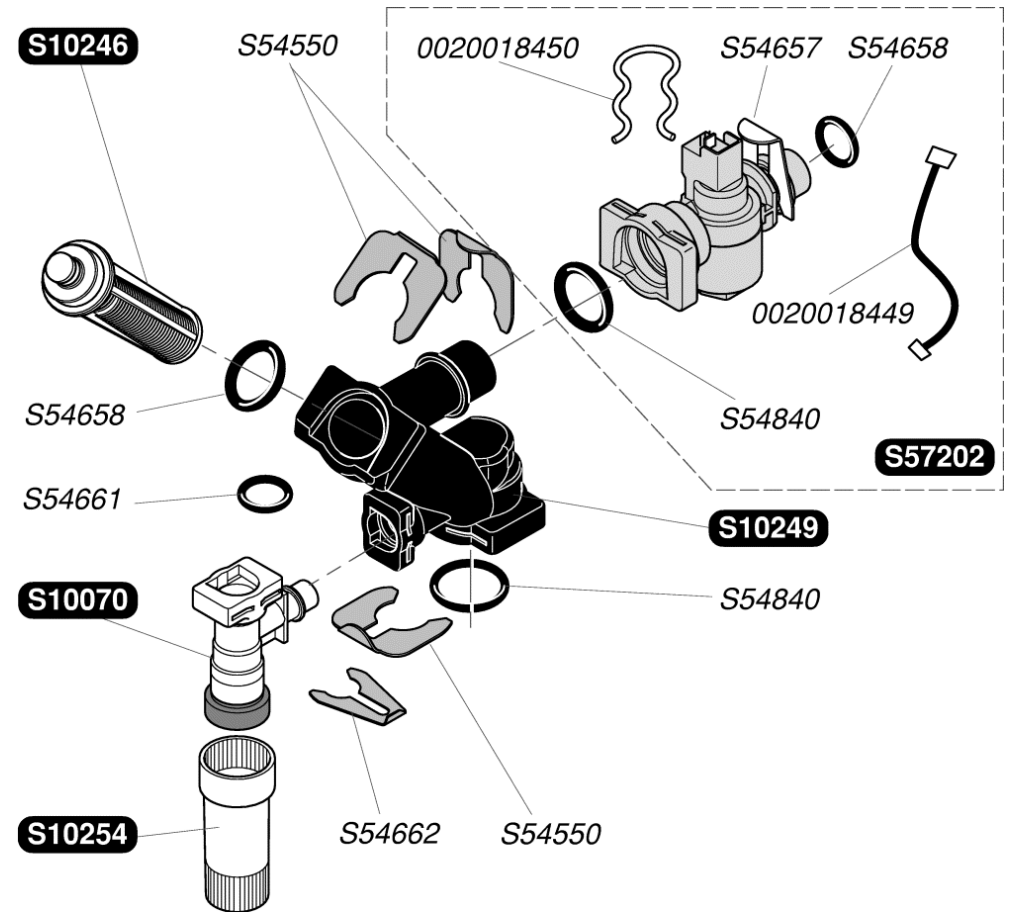
54659	Vis (x50)
S10248	Echangeur sanitaire 16 plaques
S54660	Joint plat (x20)



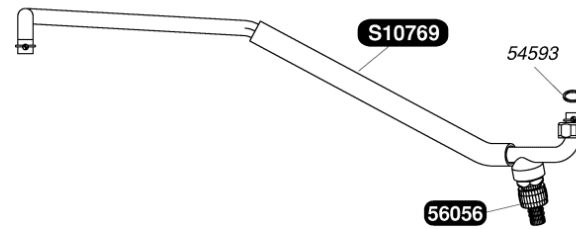
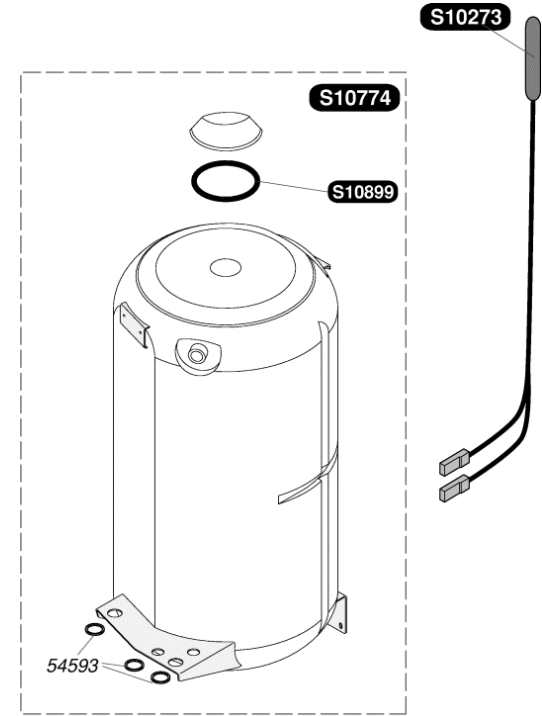
0020078632	Soupape de sécurité, 3 bar
0020080265	Bretelle moteur pas à pas
0020097184	Vis (x10)
0020111666	Raccord G3/4
0020111670	Raccord G3/4
0020136956	Clapet vanne 3 voies
0020140558	Joint torique (x10)
0020159422	Joint torique (x10)
S10071	Disconnecteur
S10255	Vanne 3 voies + moteur
S10537	Moteur vanne 3 voies
S10856	Joint torique (x10)
S52617	By-pass
S54182	Joint 1/2 (x100)
S54215	Joint torique (x25)
S54550	Clip 20 mm (x10)
S54657	Clip 18 mm (x10)
S54658	Joint torique (x20)
S54661	Joint torique (x20)
S54662	Clip 10 mm (x10)
S54664	Joint torique (x20)
S54665	Joint torique (x20)
S54840	Joint torique (x10)
S54909	Clip (x15)
S57419	Soupape sanitaire, 10 bar



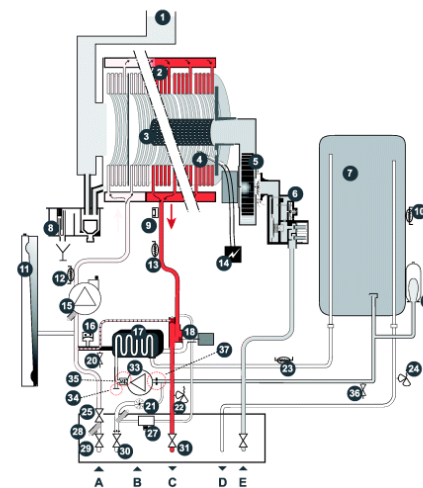
0020018449	Bretelle capteur débit sanitaire (x5)
0020018450	Clip (x10)
S10070	Robinet de remplissage
S10246	Filtre sanitaire
S10249	Raccord EF pipe en Z
S10254	Rallonge robinet remplissage
S54550	Clip 20 mm (x10)
S54657	Clip 18 mm (x10)
S54658	Joint torique (x20)
S54661	Joint torique (x20)
S54662	Clip 10 mm (x10)
S54840	Joint torique (x10)
S57202	Capteur de débit



54593	Joint torique (x20)
56056	Robinet de vidange
S10273	Capteur de température
S10769	Tubulure pompe / ballon
S10774	Ballon vissé (voir PR 0020019121)
S10899	Joint ballon



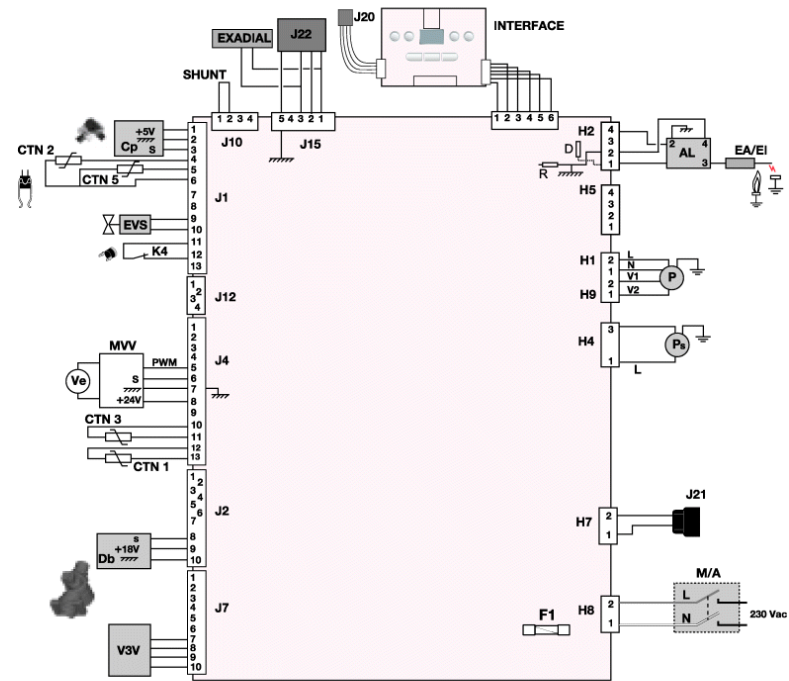
Description :



Isomax Condens

- | | |
|---|---|
| 1 - Evacuation des gaz brûlés | 21 - Détecteur de débit |
| 2 - Echangeur chauffage | 22 - Soupape de sécurité sanitaire 3 bar |
| 3 - Brûleur | 23 - Capteur de température sanitaire |
| 4 - Électrodes d'allumage et de contrôle de flamme | 24 - Soupape de sécurité sanitaire 10 bar |
| 5 - Ventilateur | 25 - Robinet d'arrêt |
| 6 - Mécanisme gaz | 26 - Filtre d'arrivée sur eau froide |
| 7 - Ballon d'accumulation - acier émaillé - contenance 42Litres | 27 - Groupe de remplissage |
| 8 - Récupérateur de condensats | 28 - Filtre sur circuit chauffage |
| 9 - Sécurité de surchauffe | 29 - Robinet d'arrêt |
| 10 - Capteur de température du ballon | 30 - Robinet d'arrêt |
| 11 - Vase d'expansion chauffage | 31 - Robinet d'arrêt |
| 12 - Capteur de température retour chauffage | 32 - Robinet d'arrêt |
| 13 - Capteur de température départ chauffage | 33 - Circulateur sanitaire |
| 14 - Allumeur électronique | 34 - Piquage pour boucle sanitaire |
| 15 - Circulateur chauffage | 35 - Clapet anti-retour |
| 16 - Capteur de pression d'eau chauffage | 36 - Robinet de vidange du ballon |
| 17 - Echangeur sanitaire | 37 - Diaphragme 10l/min. |
| 18 - Vanne 3 voies | 38 - Limiteur de débit sanitaire |
| 19 - Vase d'expansion sanitaire | |
| 20 - Robinet de vidange du circuit chauffage | |
-
- | |
|------------------------|
| A - Retour chauffage |
| B - Arrivée eau froide |
| C - Départ chauffage |
| D - Départ eau chaude |
| E - Arrivée gaz |

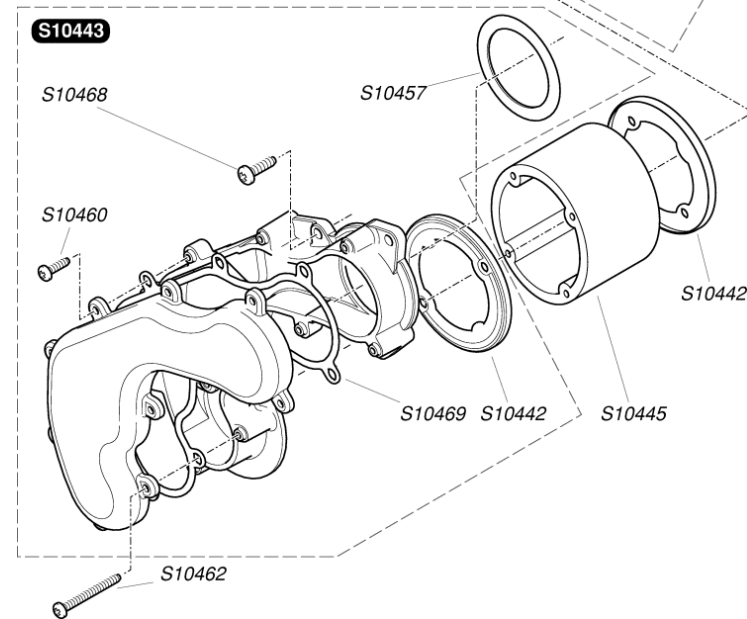
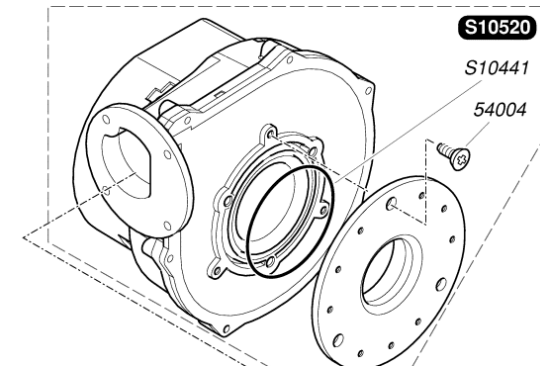
Schémas électriques:



- M/A - marche/arrêt
- P - pompe
- PS - circulateur sanitaire
- AL - allumeur récurrent
- V3V - vanne 3 voies
- INTERFACE - interface utilisateur
- K4 - sécurité de surchauffe
- Db - détecteur de débit
- Cp - capteur de pression eau
- EVS - électrovanne de sécurité gaz

- EA/EI - électrodes d'allumage et ionisation
- CTN1 - thermistance sanitaire
- CTN2 - thermistance départ chauffage
- CTN3 - thermistance ballon
- CTN5 - thermistance retour chauffage
- F1 - fusible 630 mA.T.
Attention : F1 est sur le neutre.
- Ve - ventilateur
- Shunt - connecteur pour limiteur de température si plancher chauffant direct.

54004	Vis (x30)
S10441	Joint torique (x3)
S10442	Joint
S10443	Rampe extracteur
S10445	Entretoise extracteur 63mm
S10457	Joint
S10460	Vis M4x20 (x10)
S10462	Vis M5x80 (x10)
S10468	Vis (x10)
S10469	Joint
S10520	Extracteur



0020018428	Joint plat (x5)
0020079485	Joint plat (conduit d'évacuation)
S10416	Conduit de fumée
S10417	Siphon
S10471	Raccord siphon
S10472	Joint torique (x10)
S10566	Bouchon + joint
S10567	Flotteur
S10753	Flexible
S10754	Joint, siphon
S10893	Joint (x5)
S54656	Vis tôle 4,2x13,5 (x50)

