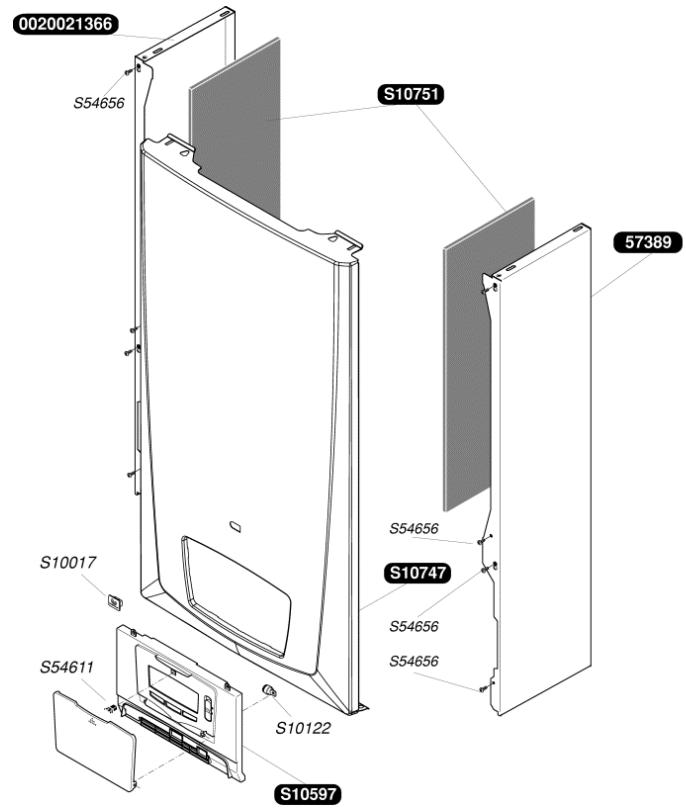


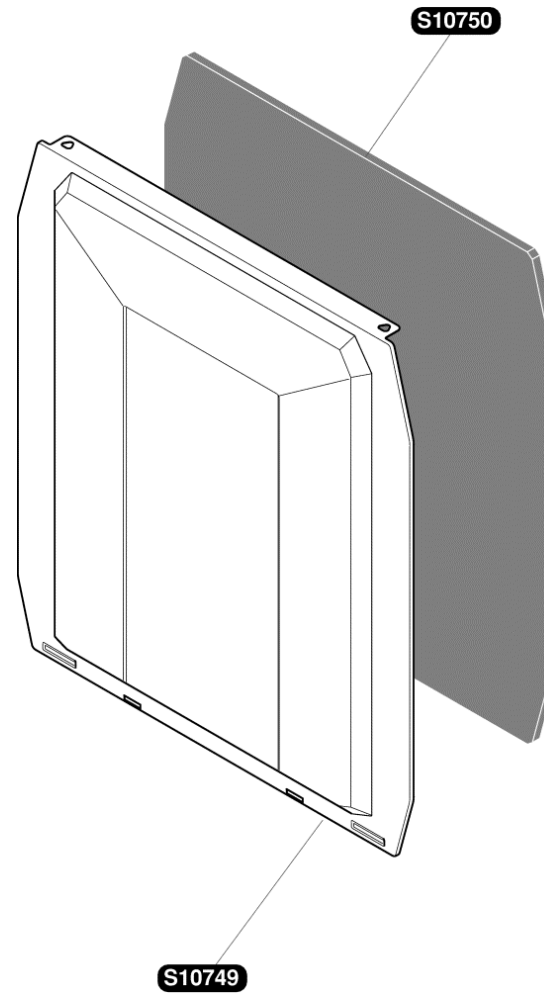
## Isotwin Condens F 30 E



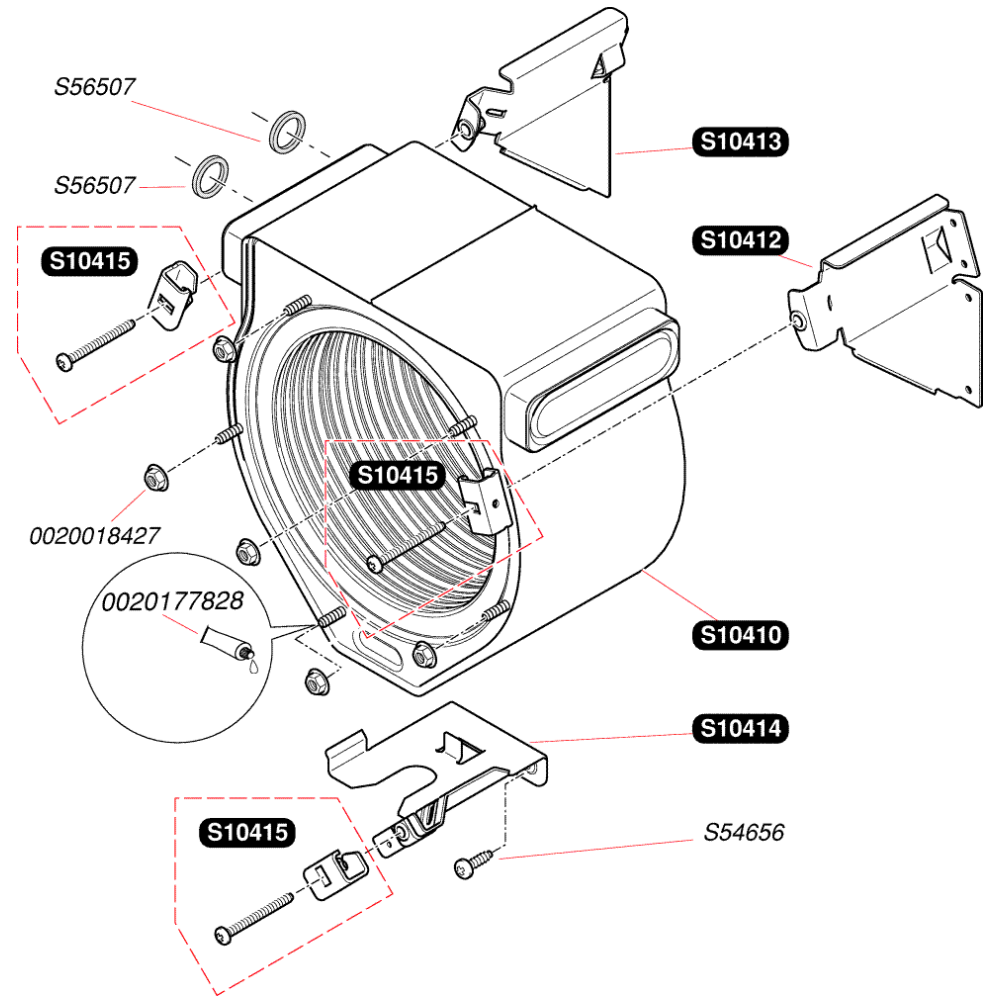
0020021366	Panneau latéral gauche
57389	Panneau latéral droit
S10017	Plaque de firme SD clippée (x10)
S10122	Ralentisseur de portillon (x5)
S10597	Bandeau
S10747	Façade
S10751	Isolant panneau lateral
S54611	Système de fermeture (x15)
S54656	Vis tête 4,2x13,5 (x50)



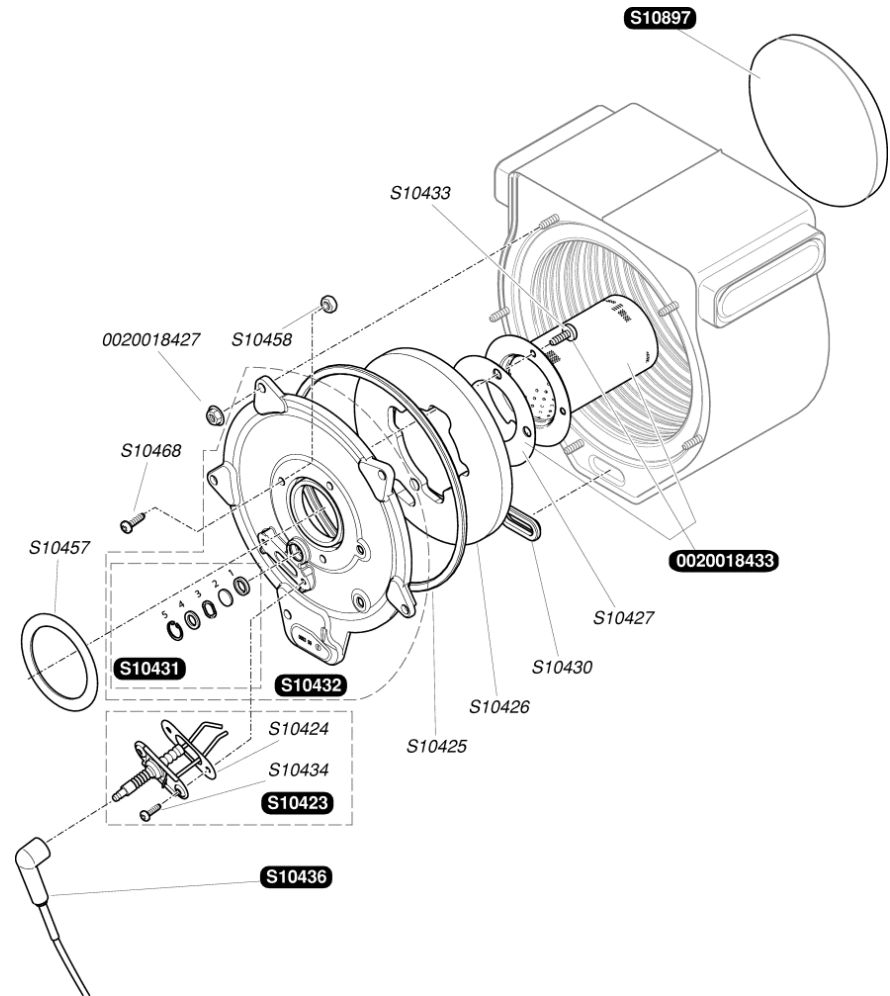
S10749	Façade chambre étanche
S10750	Isolant



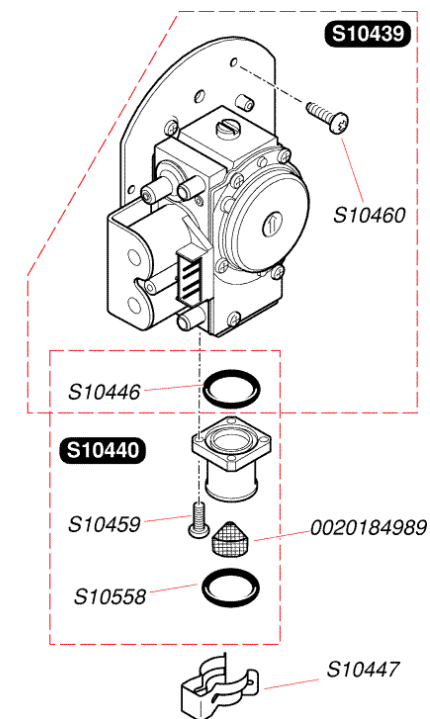
0020018427	Ecrous (x10)
0020177828	Graisse cuivre (x10)
S10410	Echangeur
S10412	Support droit échangeur
S10413	Support gauche échangeur
S10414	Support échangeur
S10415	Bride fixation échangeur
S54656	Vis tôle 4,2x13,5 (x50)
S56507	Joint 3/4 (x50)



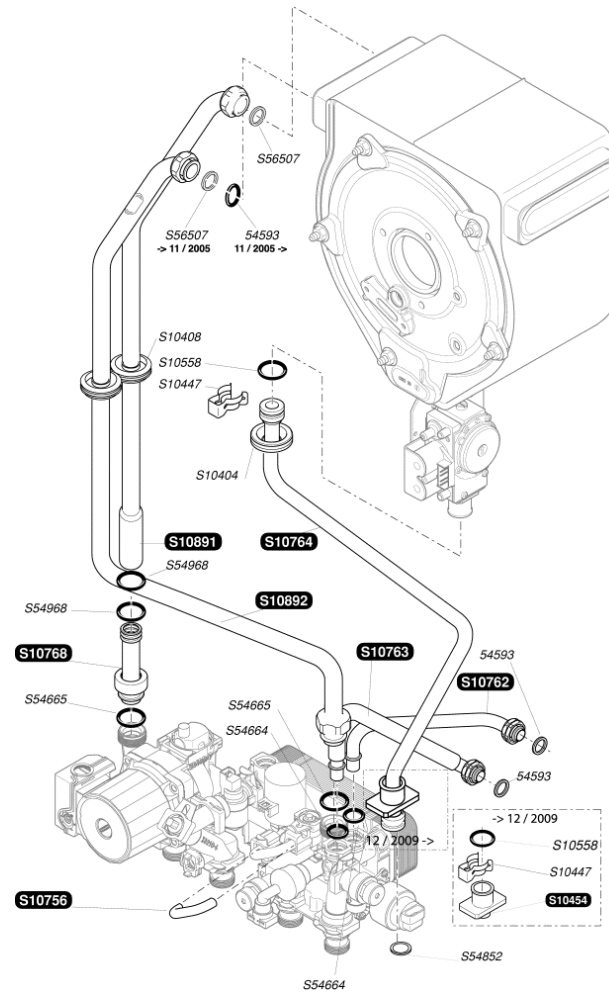
0020018427	Ecrous (x10)
0020018433	Brûleur
S10423	Bougie d'allumage
S10424	Joint de bougie (x5)
S10425	Joint couvercle brûleur
S10426	Isolant couvercle
S10427	Joint brûleur
S10430	Joint échangeur
S10431	Viseur de flamme
S10432	Couvercle brûleur
S10433	Vis M6x10 (x10)
S10434	Vis (x10)
S10436	Câble bougie
S10457	Joint
S10458	Ecrou (x10)
S10468	Vis (x10)
S10897	Isolant



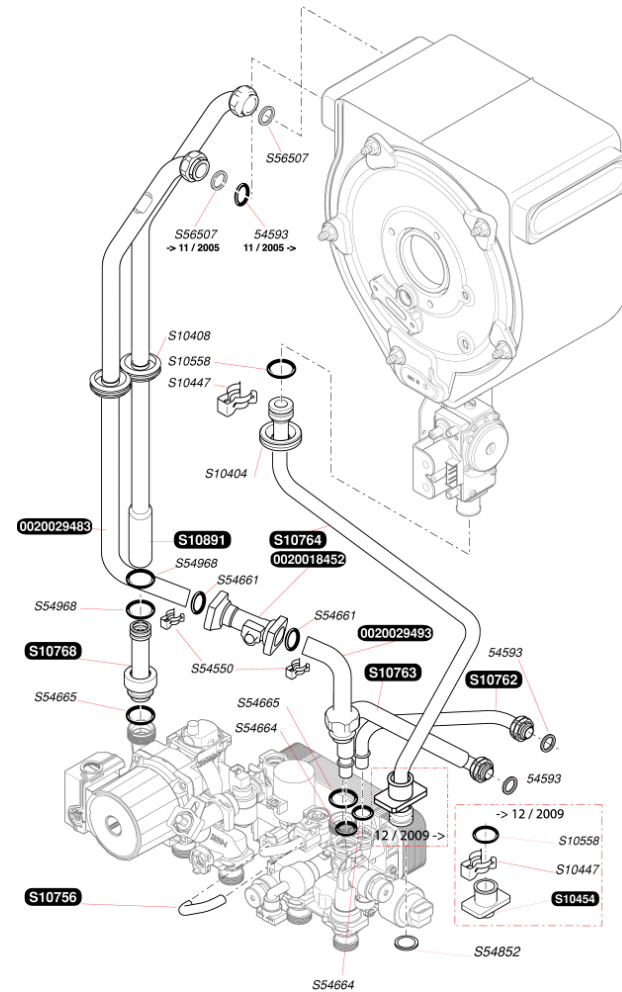
0020184989	Filtre, (x10)
S10439	Vanne gaz G20
S10440	Raccord gaz
S10446	Joint torique (x10)
S10447	Clip (x5)
S10459	Vis M4x12 (x10)
S10460	Vis M4x20 (x10)
S10558	Joint torique 18mm (x10)



S4593	Joint torique (x20)
S10404	Passe tube (x2)
S10408	Passe tube (x2)
S10447	Clip (x5)
S10454	Raccord gaz
S10558	Joint torique 18mm (x10)
S10756	Tube by-pass
S10762	Tubulure entrée
S10763	Tubulure sortie
S10764	Tubulure gaz
S10768	Tube télescopique
S10891	Douille, pompe/échangeur
S10892	Tube échangeur / V3V
S54664	Joint torique (x20)
S54665	Joint torique (x20)
S54852	Joint 1/2 (x100)
S54968	Joint torique (x50)
S56507	Joint 3/4 (x50)

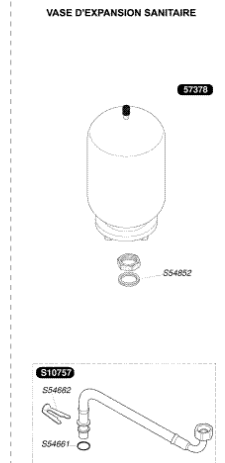
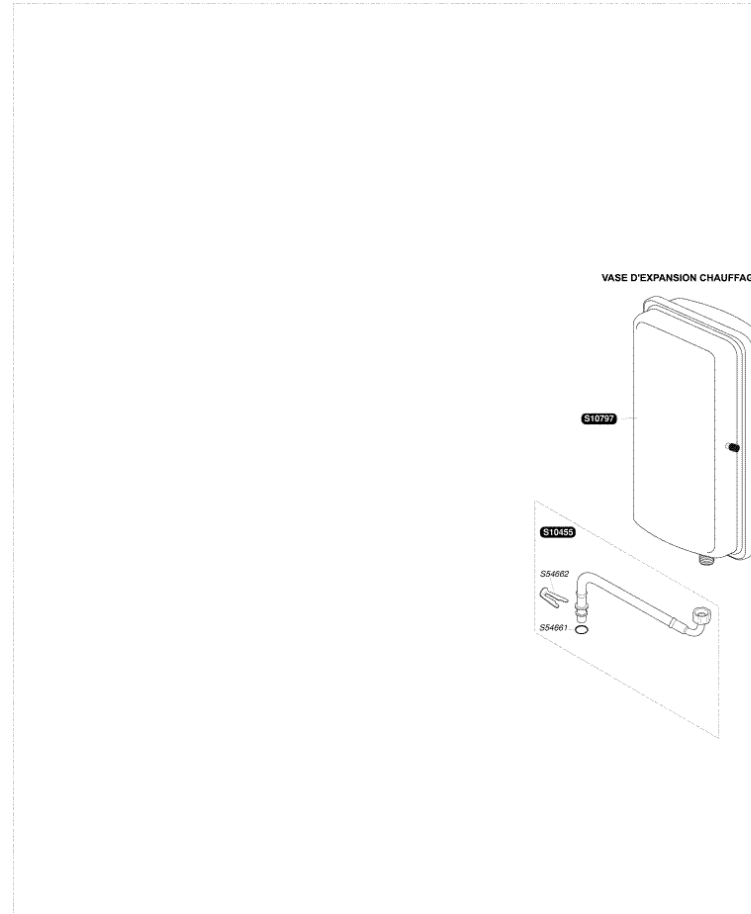


0020018452	Corps de vortex
0020029483	Tubulure supérieure vortex
0020029493	Tubulure vortex / V3V
54593	Joint torique (x2)
S10404	Passe tube (x2)
S10408	Passe tube (x2)
S10447	Clip (x5)
S10454	Raccord gaz
S10558	Joint torique 18mm (x10)
S10756	Tube by-pass
S10762	Tubulure entrée
S10763	Tubulure sortie
S10764	Tubulure gaz
S10768	Tube télescopique
S10891	Douille, pompe/échangeur
S54550	Clip 20 mm (x10)
S54661	Joint torique (x20)
S54664	Joint torique (x20)
S54665	Joint torique (x20)
S54852	Joint 1/2 (x100)
S54968	Joint torique (x50)
S56507	Joint 3/4 (x50)

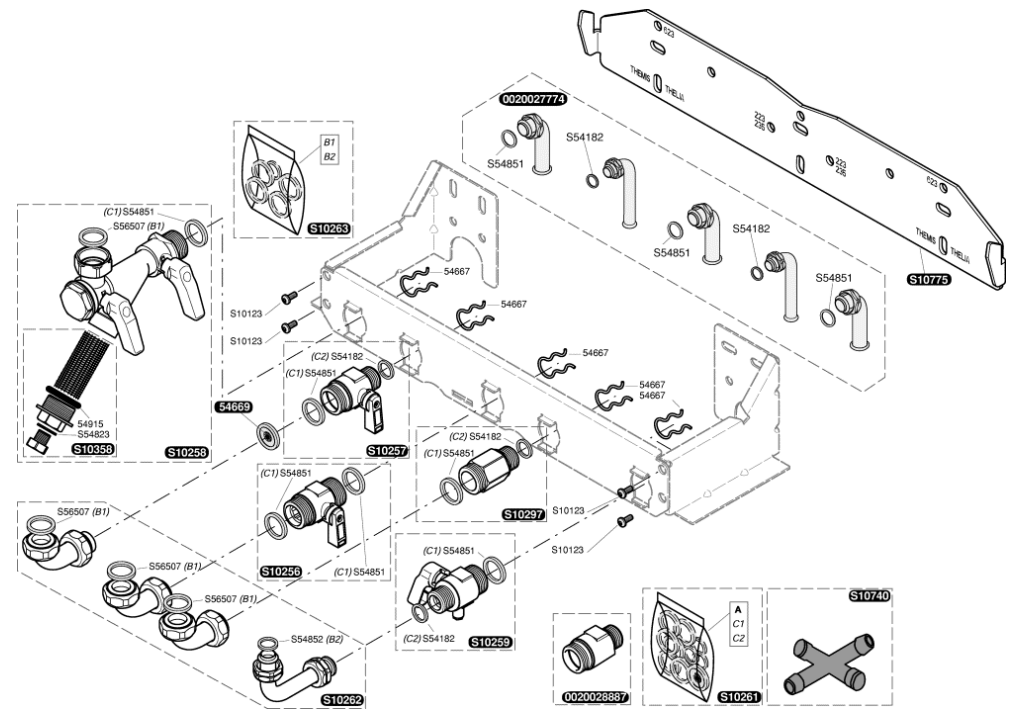




57378	Vase d'expansion 2 L
S10455	Flexible
S10757	Flexible vase sanitaire
S10797	Vase d'expansion 12 L
S54661	Joint torique (x20)
S54662	Clip 10 mm (x10)
S54852	Joint 1/2 (x100)

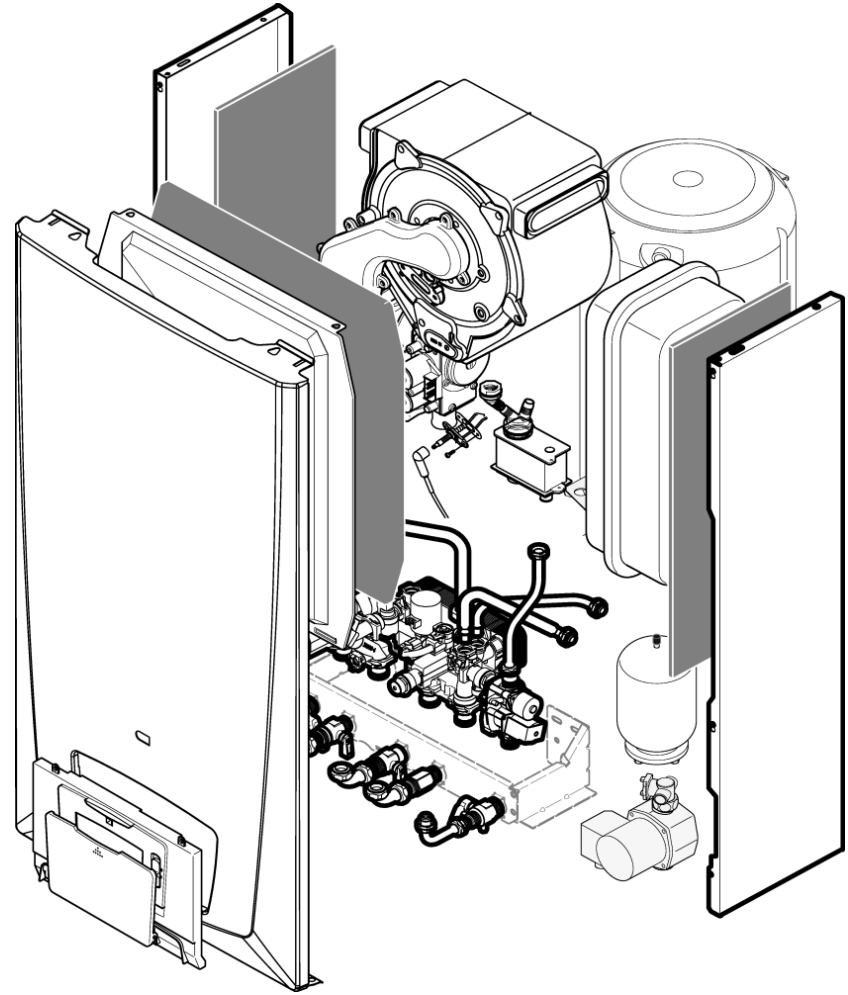


0020027774	Douille plaque / installation
0020028887	Raccord clapet anti-retour
54667	Clip (x10)
54669	Limiteur de débit 16 l/min (x10)
54915	Joint torique (x10)
S10123	Vis (x25)
S10256	Robinet chauffage
S10257	Robinet eau froide
S10258	Groupe filtre chauffage
S10259	Robinet gaz
S10261	Sachet de joints +limiteur de débit 16 L
S10262	Sachet de douilles
S10263	Sachet Joints
S10297	Raccord eau chaude
S10358	Filtre chauffage
S10740	Soupape flexible
S10775	Barrette d'accrochage
S54182	Joint 1/2 (x100)
S54823	Joint (x50)
S54851	Joint 3/4 (x100)
S54852	Joint 1/2 (x100)
S56507	Joint 3/4 (x50)

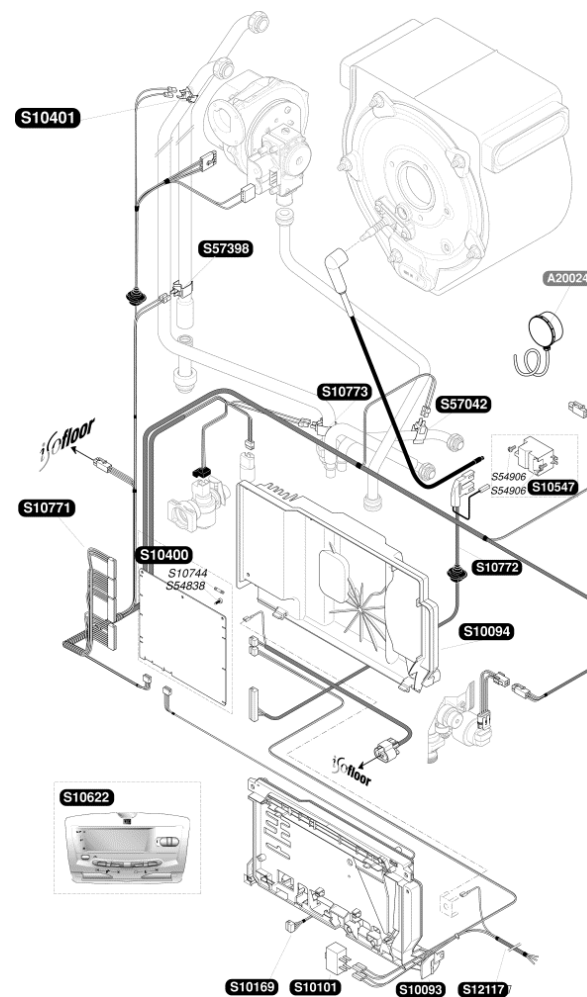


## Liste des codes défaut

1	Défaut d'allumage : la flamme n'a pas été détectée.
2	Le ventilateur n'atteint pas la vitesse de démarrage
3	Vitesse ventilateur incorrecte
4	Défaut d'allumage : la flamme a disparu en cours de fonctionnement.
5	Défaut sur la boucle surchauffe.
6	Défaut sur la boucle CTN départ chauffage (CTN2).
7	Défaut sur la boucle CTN sanitaire (CTN1).
8	Défaut sur la boucle CTN ballon (CTN3).
9	Défaut sur la boucle capteur de pression eau primaire Cp.
10	Défaut sur la boucle CTN retour chauffage (CTN5).
11	Pas de réception par la carte principale.
12	Pas de réception par la carte interface utilisateur (afficheur).
13	Défaut de la carte principale.
14	Température chauffage supérieure à 95°C.
16	Défaut de détection flamme (flamme présente plus de 5 secondes après arrêt du brûleur).
17	Tension secteur inférieure à 170 Volts ac.
18	Défaut carte interface utilisateur (afficheur).
19	CTN départ chauffage (CTN2) déclipsée.
20	Carte interface utilisateur incompatible avec le circuit principal.
21	Défaut manque d'eau (moins de 0,5 bar).
23	Défaut de circulation d'eau (la température d'eau, mesurée par les thermistances chauffage, augmente de plus de 5°C/sec.).
24	Température retour chauffage supérieure à 90°C.
26	Ecart de température départ retour supérieur à 35 degrés plus de 10 fois de suite (chaque fois que l'écart atteint 35 degrés, la chaudière se bloque pendant 1min30).

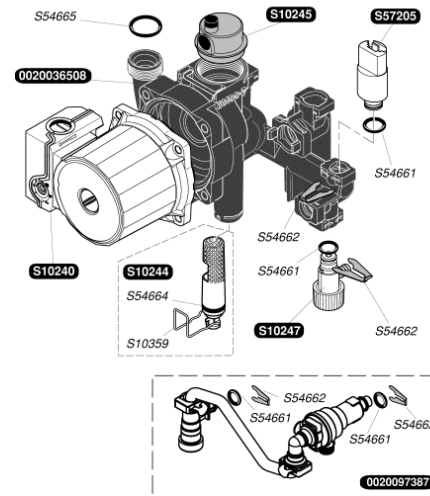


A2002400	Sonde extérieure filaire gamme Thema
S10093	Boîtier électrique
S10094	Couvercle boîtier électrique
S10101	Interrupteur ON/OFF
S10169	Faisceau interface
S10400	Carte principale
S10401	Thermostat surchauffe
S10547	Allumeur récurrent
S10622	Carte interface
S10744	Fusible 630mA (x5)
S10771	Faisceau principal
S10772	Faisceau allumage
S10773	Capteur de température
S12117	Faisceau d'alimentation
S54838	Vis 3,5x6,5 (x75)
S54906	Vis (x50)
S57042	Capteur de température sanitaire
S57398	Capteur de température

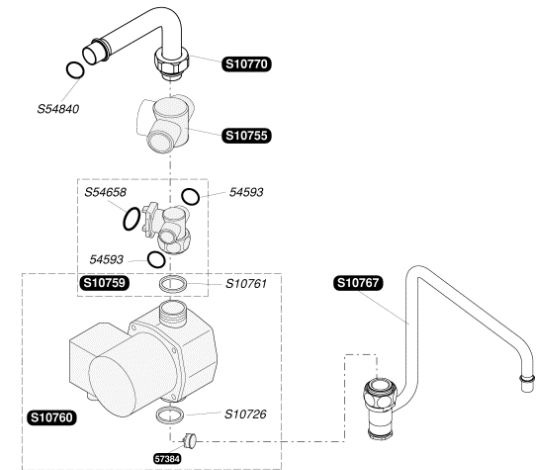


0020036508	Nez de pompe
0020097387	Groupe de remplissage
54593	Joint torique (x20)
57384	Clapet anti-retour
S10240	Moteur pompe (HB15/7-3)
S10244	Filtre chauffage
S10245	Purgeur dégazeur
S10247	Purgeur chauffage
S10359	Clip (x10)
S10726	Joint pompe (x10)
S10755	Coude
S10759	Groupe hydraulique
S10760	Pompe sanitaire
S10761	Joint plat (x10)
S10767	Tube pompe / vanne 3 voies
S10770	Douille, eau froide
S54658	Joint torique (x20)
S54661	Joint torique (x20)
S54662	Clip 10 mm (x10)
S54664	Joint torique (x20)
S54665	Joint torique (x20)
S54840	Joint torique (x10)
S57205	Capteur de pression

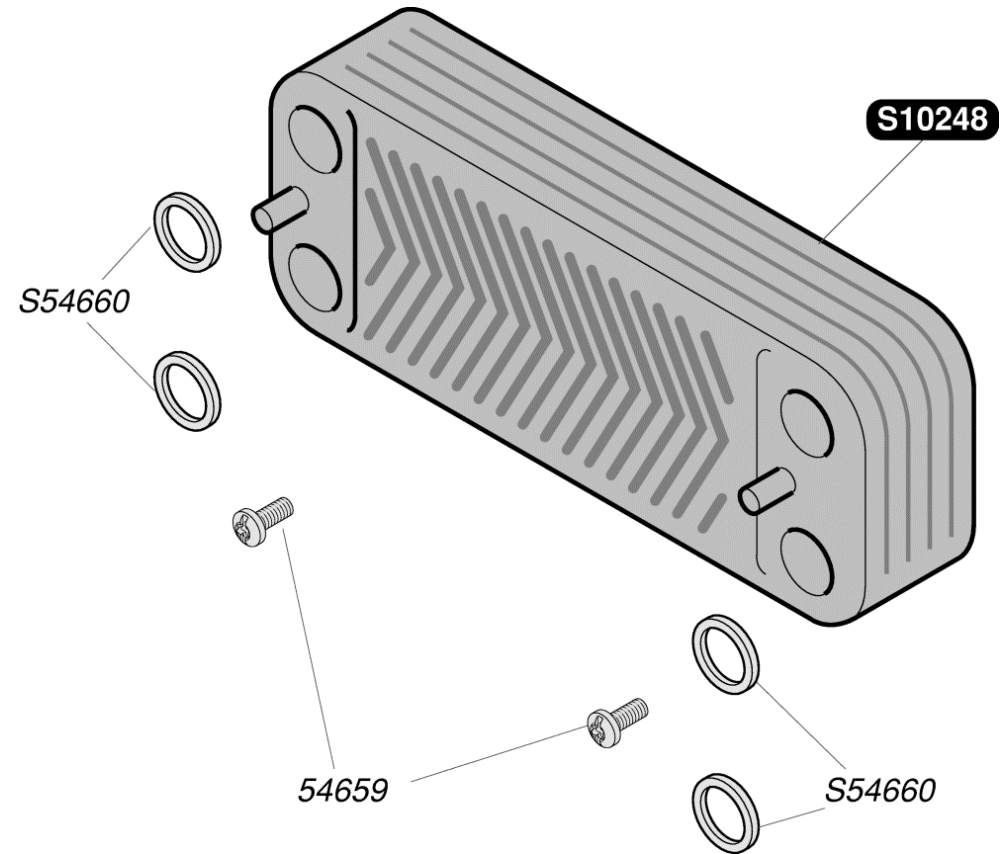
POMPE CHAUFFAGE



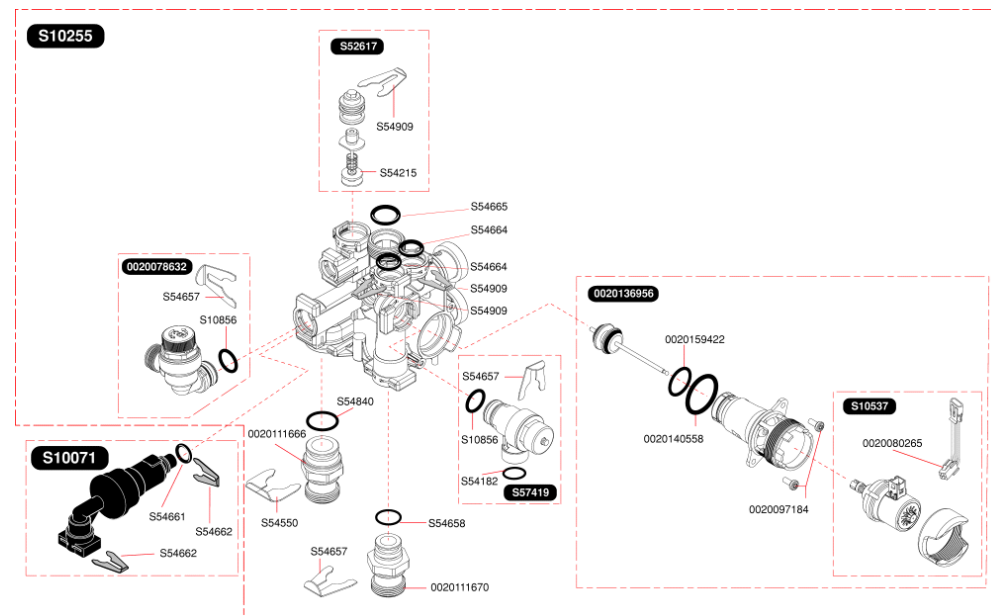
POMPE SANITAIRE



54659	Vis (x50)
S10248	Echangeur sanitaire 16 plaques
S54660	Joint plat (x20)

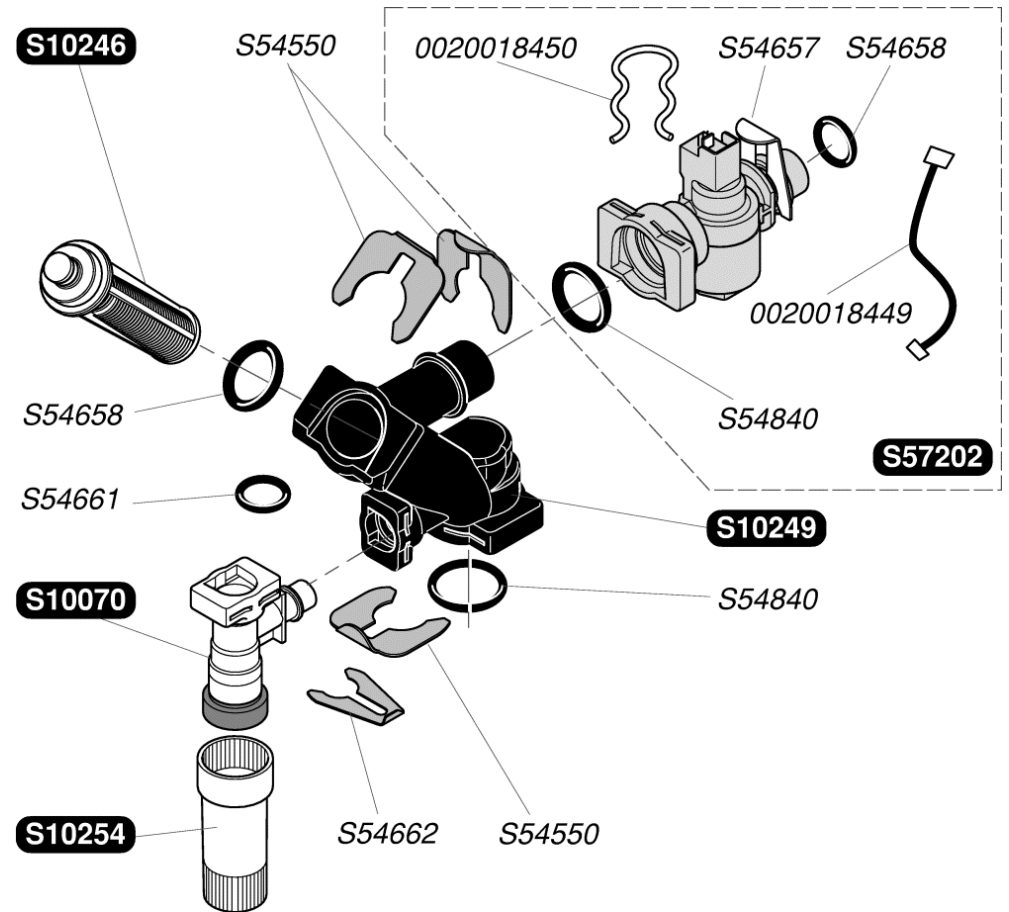


0020078632	Soupape de sécurité, 3 bar
0020080265	Bretelle moteur pas à pas
0020097184	Vis (x10)
0020111666	Raccord G3/4
0020111670	Raccord G3/4
0020136956	Clapet vanne 3 voies
0020140558	Joint torique (x10)
0020159422	Joint torique (x10)
S10071	Disconnecteur
S10255	Vanne 3 voies + moteur
S10537	Moteur vanne 3 voies
S10856	Joint torique (x10)
S52617	By-pass
S54182	Joint 1/2 (x100)
S54215	Joint torique (x25)
S54550	Clip 20 mm (x10)
S54657	Clip 18 mm (x10)
S54658	Joint torique (x20)
S54661	Joint torique (x20)
S54662	Clip 10 mm (x10)
S54664	Joint torique (x20)
S54665	Joint torique (x20)
S54840	Joint torique (x10)
S54909	Clip (x15)
S57419	Soupape sanitaire, 10 bar

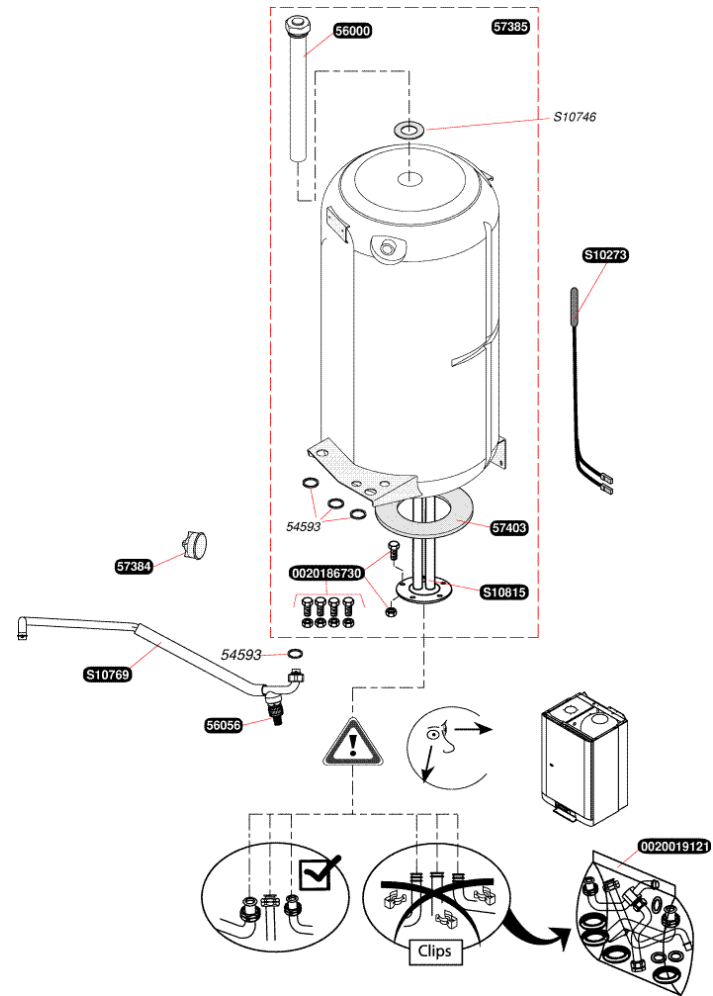




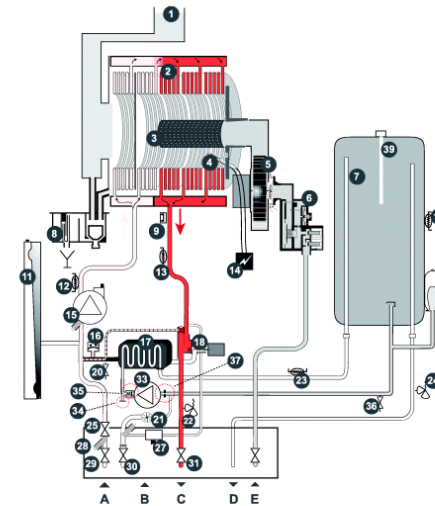
0020018449	Bretelle capteur débit sanitaire (x5)
0020018450	Clip (x10)
S10070	Robinet de remplissage
S10246	Filtre sanitaire
S10249	Raccord EF pipe en Z
S10254	Rallonge robinet remplissage
S54550	Clip 20 mm (x10)
S54657	Clip 18 mm (x10)
S54658	Joint torique (x20)
S54661	Joint torique (x20)
S54662	Clip 10 mm (x10)
S54840	Joint torique (x10)
S57202	Capteur de débit



0020019121	Kit de tubes pour ballon vissé
0020186730	kit de fixation, bride ballon
54593	Joint torique (x20)
56000	Anode ballon
56056	Robinet de vidange
57384	Clapet anti-retour
57385	Ballon vissé
57403	Joint bride
S10273	Capteur de température
S10746	Joint anode (x10)
S10769	Tubulure pompe / ballon
S10815	Bride ballon vissée

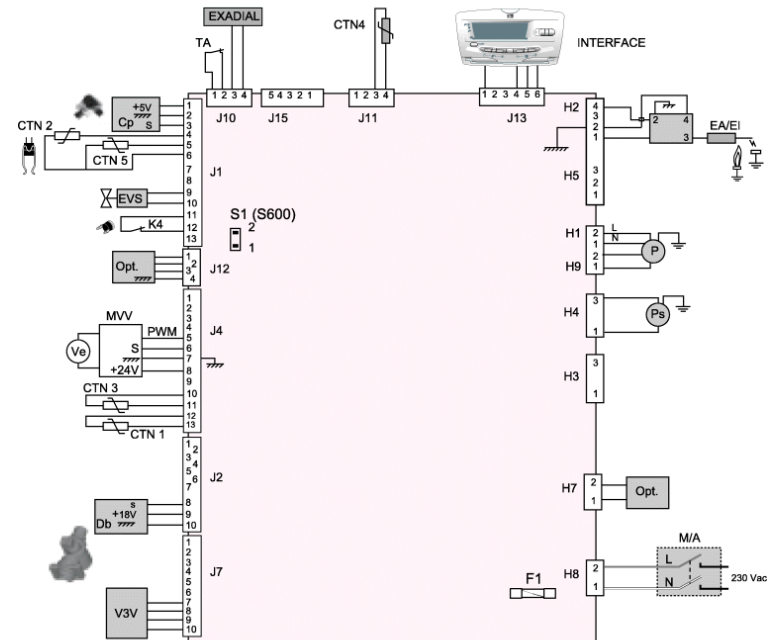


Description :



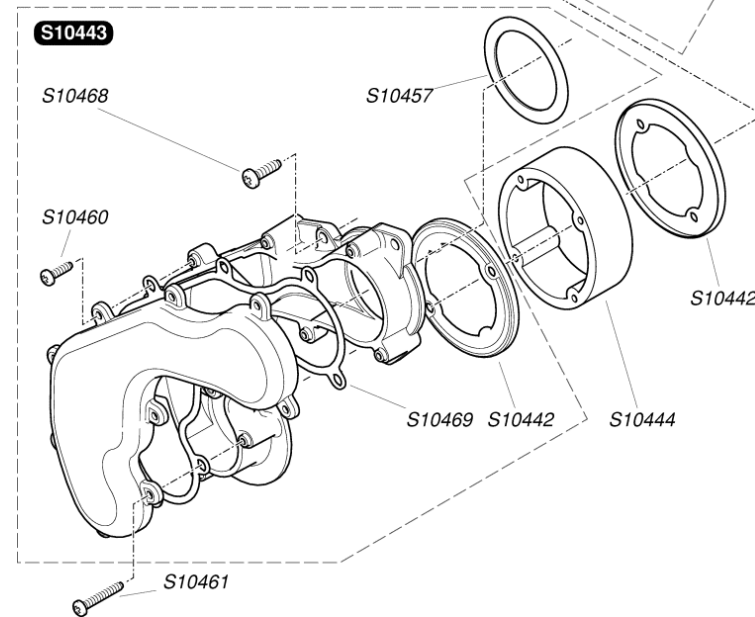
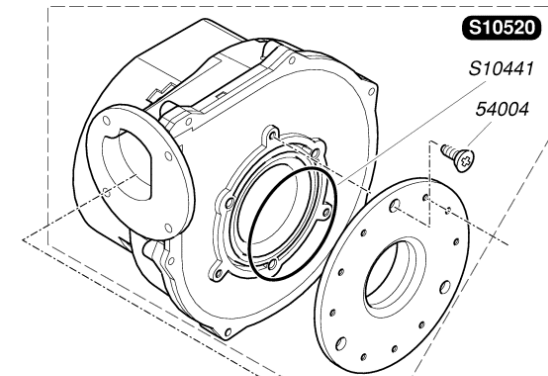
- |   |   |
|---|---|
| 1 - Evacuation des gaz brûlés                                   | 23 - Capteur de température sanitaire     |
| 2 - Echangeur chauffage   | 24 - Soupape de sécurité sanitaire 10 bar |
| 3 - Brûleur   | 25 - Robinet d'arrêt                      |
| 4 - Electrodes d'allumage et de contrôle de flamme              | 26 - Filtre d'arrivée sur eau froide      |
| 5 - Ventilateur   | 27 - Groupe de remplissage                |
| 6 - Mécanisme gaz   | 28 - Filtre sur circuit chauffage         |
| 7 - Ballon d'accumulation - acier émaillé - contenance 42Litres | 29 - Robinet d'arrêt                      |
| 8 - Récupérateur de condensats                                  | 30 - Robinet d'arrêt                      |
| 9 - Sécurité de surchauffe                                      | 31 - Robinet d'arrêt                      |
| 10 - Capteur de température du ballon                           | 32 - Robinet d'arrêt                      |
| 11 - Vase d'expansion chauffage                                 | 33 - Circulateur sanitaire                |
| 12 - Capteur de température retour chauffage                    | 34 - Piquage pour boucle sanitaire        |
| 13 - Capteur de température départ chauffage                    | 35 - Clapet anti-retour                   |
| 14 - Allumeur électronique                                      | 36 - Robinet de vidange du ballon         |
| 15 - Circulateur chauffage                                      | 37 - Diaphragme 8l/min.                   |
| 16 - Capteur de pression d'eau chauffage                        | 38 - Limiteur de débit sanitaire          |
| 17 - Echangeur sanitaire  | 39 - Anode de protection du ballon        |
| 18 - Vanne 3 voies  |   |
| 19 - Vase d'expansion sanitaire                                 |   |
| 20 - Robinet de vidange du circuit chauffage                    |   |
| 21 - Détecteur de débit   |   |
| 22 - Soupape de sécurité sanitaire 3 bar                        |   |
- 
- |                        |
|------------------------|
| A - Retour chauffage   |
| B - Arrivée eau froide |
| C - Départ chauffage   |
| D - Départ eau chaude  |
| E - Arrivée gaz        |

Schémas électriques:



- |  |   |
|--|---|
| <b>M/A</b> - marche/arrêt                          | <b>CTN3</b> - thermistance ballon                             |
| <b>P</b> - pompe                                   | <b>CTN4</b> - thermistance de sonde extérieure                |
| <b>PS</b> - circulateur sanitaire                  | <b>CTN5</b> - thermistance retour chauffage                   |
| <b>AL</b> - allumeur récurrent                     | <b>F1</b> - fusible 630 mA.                                   |
| <b>V3V</b> - vanne 3 voies                         | Attention : F1 est sur le neutre.                             |
| <b>INTERFACE</b> - interface utilisateur           | <b>Ve</b> - ventilateur                                       |
| <b>K4</b> - sécurité de surchauffe                 | <b>S1 o S600</b> - inutilisée mais shunt doit rester en place |
| <b>Db</b> - détecteur de débit                     |   |
| <b>Cp</b> - capteur de pression eau                |   |
| <b>EVS</b> - électrovanne de sécurité gaz          | <b>accessoires</b>  |
| <b>TA</b> - thermostat d'ambiance                  | <b>Opt</b> - carte option                                     |
| <b>EA/EI</b> - électrodes d'allumage et ionisation | <b>EXADIAL</b> - commande téléphonique                        |
| <b>CTN1</b> - thermistance sanitaire               |   |
| <b>CTN2</b> - thermistance départ chauffage        |   |

54004	Vis (x30)
S10441	Joint torique (x3)
S10442	Joint
S10443	Rampe extracteur
S10444	Entretoise extracteur 31mm
S10457	Joint
S10460	Vis M4x20 (x10)
S10461	Vis 5x50 (x10)
S10468	Vis (x10)
S10469	Joint
S10520	Extracteur



0020018428	Joint plat (x5)
0020079485	Joint plat (conduit d'évacuation)
S10416	Conduit de fumée
S10417	Siphon
S10471	Raccord siphon
S10472	Joint torique (x10)
S10566	Bouchon + joint
S10567	Flotteur
S10753	Flexible
S10754	Joint, siphon
S10893	Joint (x5)
S54656	Vis tôle 4,2x13,5 (x50)

