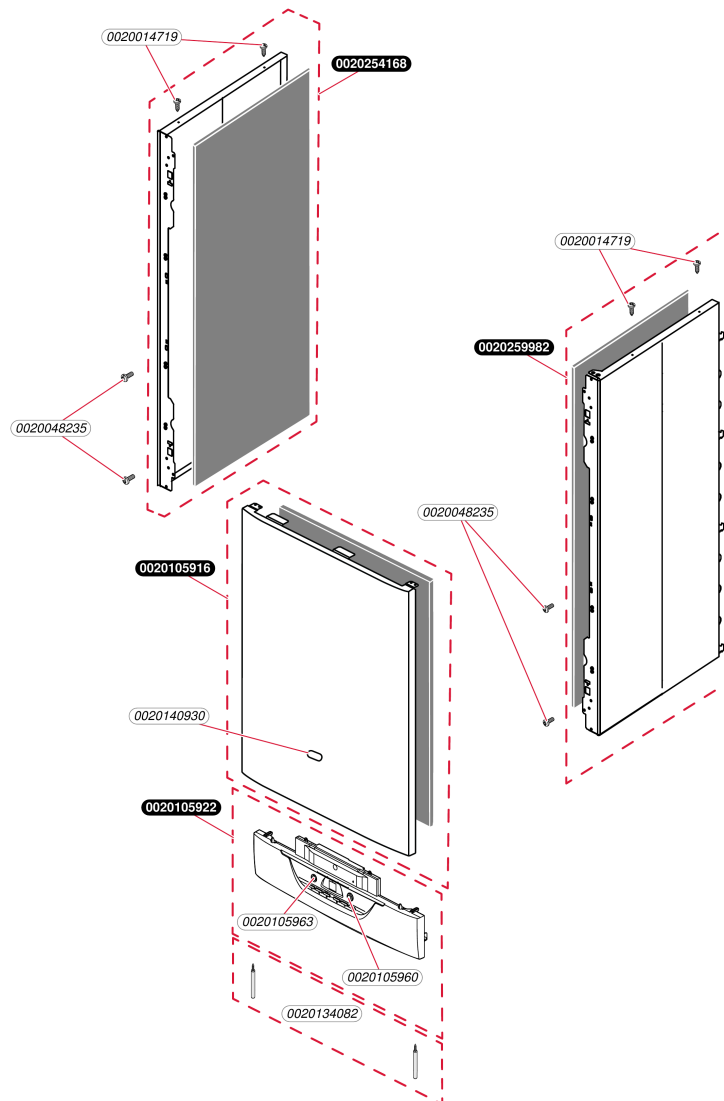


Condensation
 Isomax Condens F 35-B
 - Habillage



B4495_03

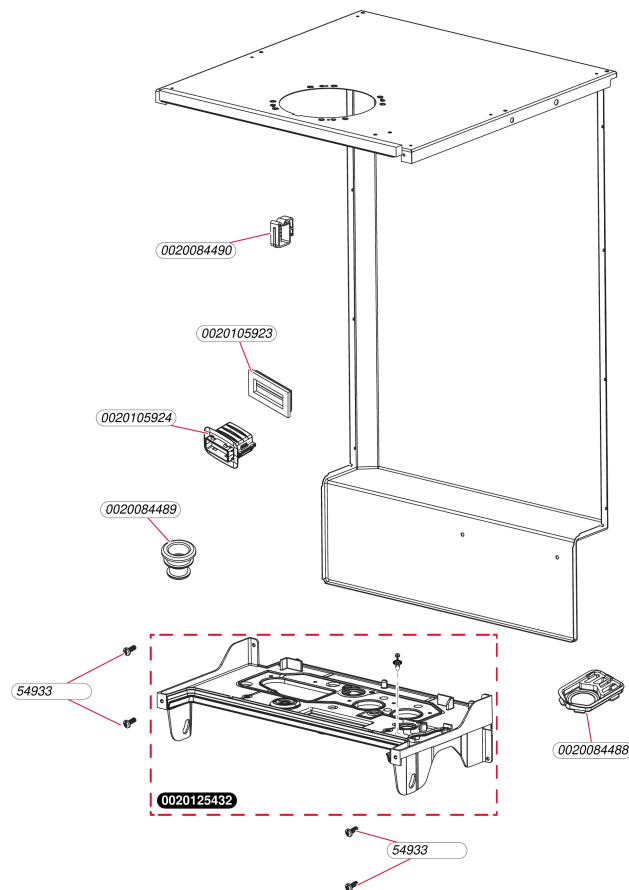
Condensation

Isomax Condens F 35-B
- Habillage

Pos.	Référence	Désignation	Remarque
	0020048235	Vis de fixation façade (x10)	
	0020105916	Façade	
	0020105920	Panneau, D+G	Remplacé par 0020105921 et 0020254168
	0020105921	Panneau latéral, droite	Remplacé par 0020259982
	0020105922	Bandeau	
	0020105960	Bouton ON/OFF	
	0020105963	Bouton plastique RESET	
	0020134082	Vis (x2)	
	0020134086	Vis (x2)	Remplacé par 0020134082
	0020140930	Plaque de Firme SD collée (x10)	
	0020254168	Panneau latéral, gauche	
	0020259982	Panneau latéral, droit	
	05493300	Vis (x25)	

Condensation

Isomax Condens F 35-B
- Carcasse



C262_02

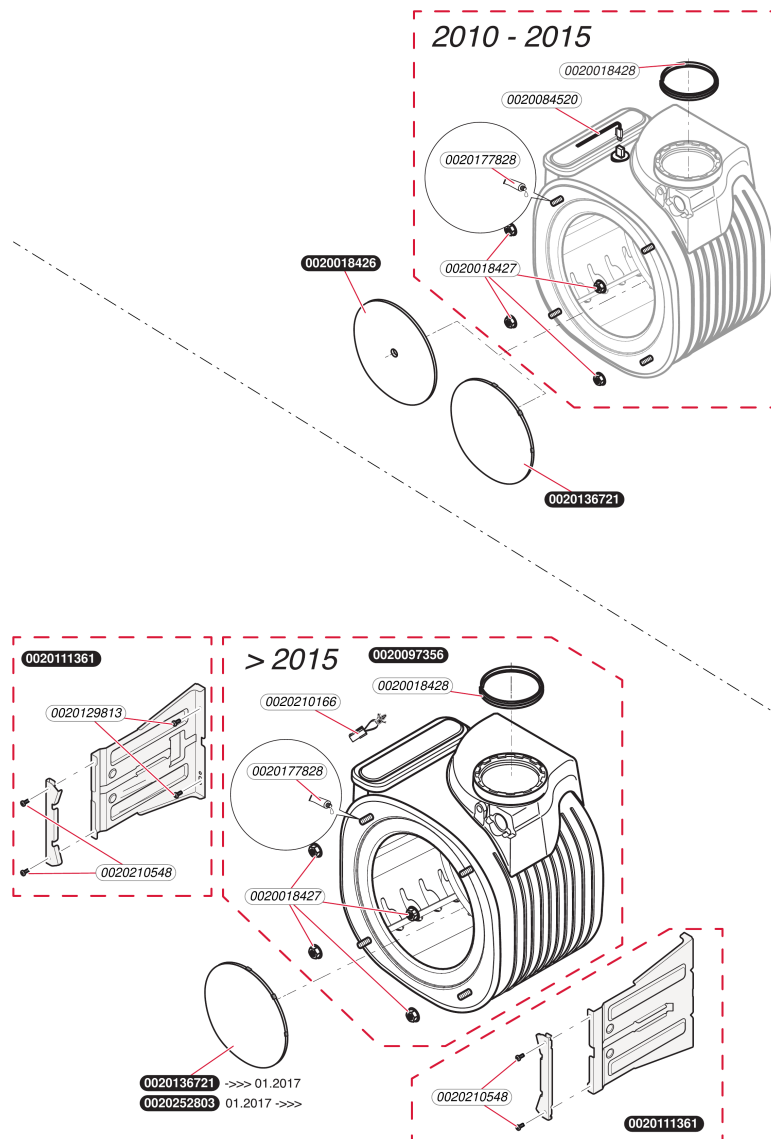
Condensation

Isomax Condens F 35-B

- Carcasse

Pos.	Référence	Désignation	Remarque
	0020084488	Joint plat passe tube (x5)	
	0020084489	Bouchon passe tube (x5)	
	0020084490	Support cablage (x5)	
	0020105923	Passe-fils	
	0020105924	Passe-fils 230V	
	0020105926	Console plastique (30/35kW)	Remplacé par 0020125432
	0020125432	Console plastique (30/35 kW)	
	05493300	Vis (x25)	

Condensation
 Isomax Condens F 35-B
 - Échangeur



Dsg_01

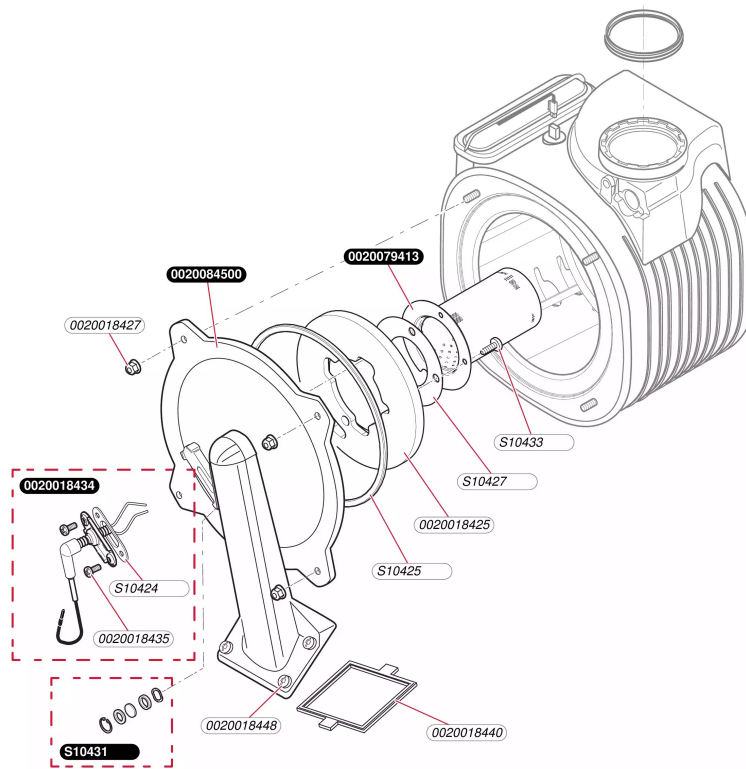
Condensation

Isomax Condens F 35-B
- Échangeur

Pos.	Référence	Désignation	Remarque
	0020018426	Isolant, 16 mm avec ecrou et rondelle	
	0020018427	Ecrous (x10)	
	0020018428	Joint plat (x5)	
	0020084520	Bretelle capteur	
	0020097356	Echangeur	
	0020111361	Support échangeur	
	0020111411	Vis (x10)	Remplacé par 0020129813
	0020129813	Vis (x10)	
	0020136721	Isolant, 16 mm avec clips	
	0020177828	Graisse, cuivre (x10)	
	0020210166	Câble, shunt échangeur	
	0020210548	Vis, (x10)	
	0020252803	Isolant, 24 mm	

Condensation

Isomax Condens F 35-B
- Brûleur



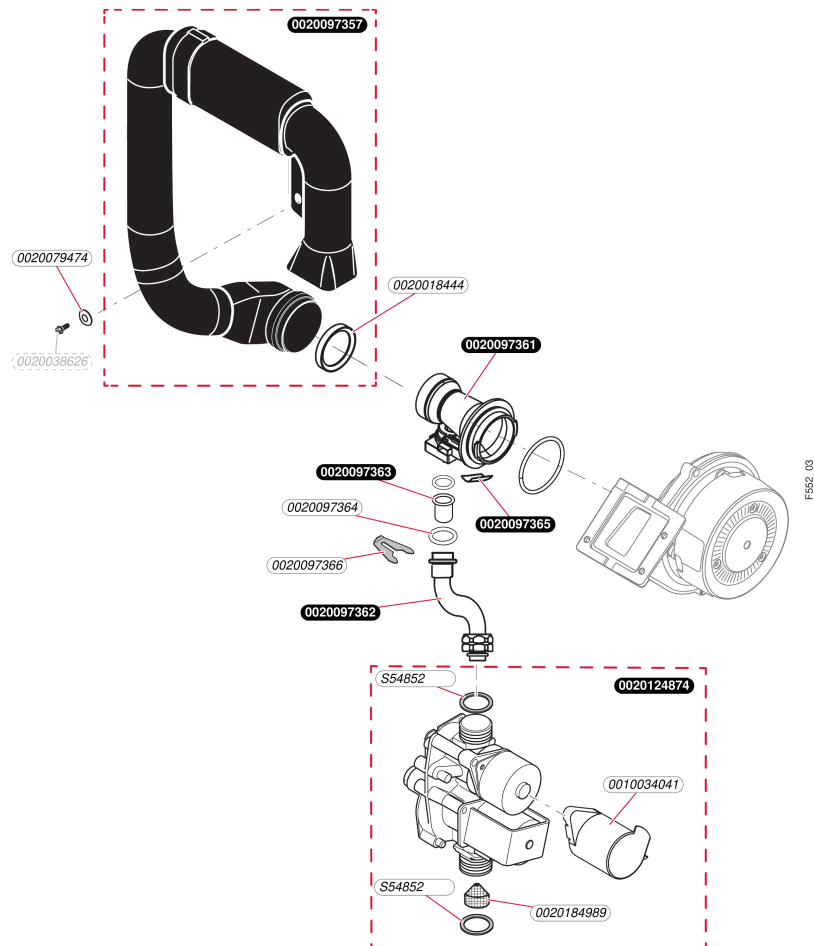
Condensation

Isomax Condens F 35-B
- Brûleur

Pos.	Référence	Désignation	Remarque
	0020018425	Isolant de porte	
	0020018427	Ecrous (x10)	
	0020018434	Bougie d'allumage, + contrôle	
	0020018435	Vis (x10)	
	0020018440	Joint plat (x5)	
	0020018448	Vis M6x20 (x10)	
	0020079413	Brûleur	
	0020084500	Porte de visite échangeur	
	S1042400	Joint de bougie (x5)	
	S1042500	Joint couvercle brûleur	
	S1042700	Joint brûleur	
	S1043100	Viseur de flamme	
	S1043300	Vis M6x10 (x10)	

Condensation

Isomax Condens F 35-B
- Mécanisme gaz G20



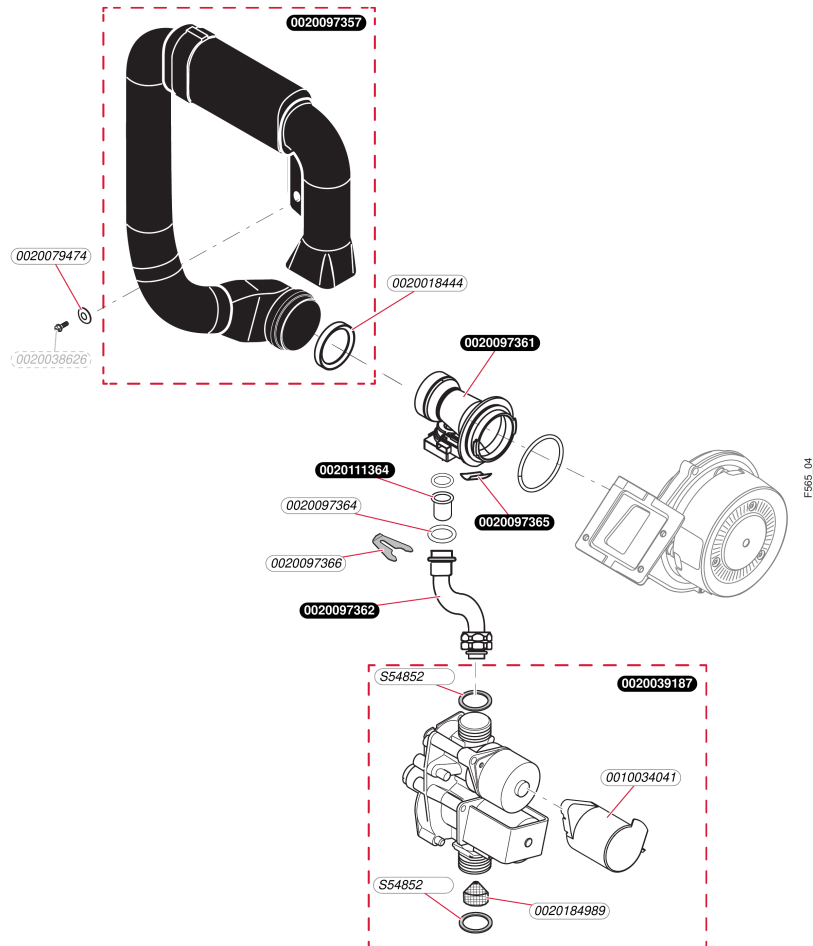
Condensation

Isomax Condens F 35-B
- Mécanisme gaz G20

Pos.	Référence	Désignation	Remarque
	0010034041	Bouchon, protection du moteur (x5)	
	0020018444	Joint plat (x10)	
	0020038626	Vis (x10)	
	0020079474	Rondelle (x10)	
	0020097357	Tube d'amenée d'air frais	
	0020097361	Venturi	
	0020097362	Tube gaz	
	0020097363	Injecteur G20	
	0020097364	Joint torique (x10)	
	0020097365	Capot	
	0020097366	Clips (x10)	
	0020124874	Vanne gaz SR 8mm	
	0020184989	Filtre, (x10)	
	S5485200	Joint 1/2 (x100)	

Condensation

Isomax Condens F 35-B
- Mécanisme gaz G30



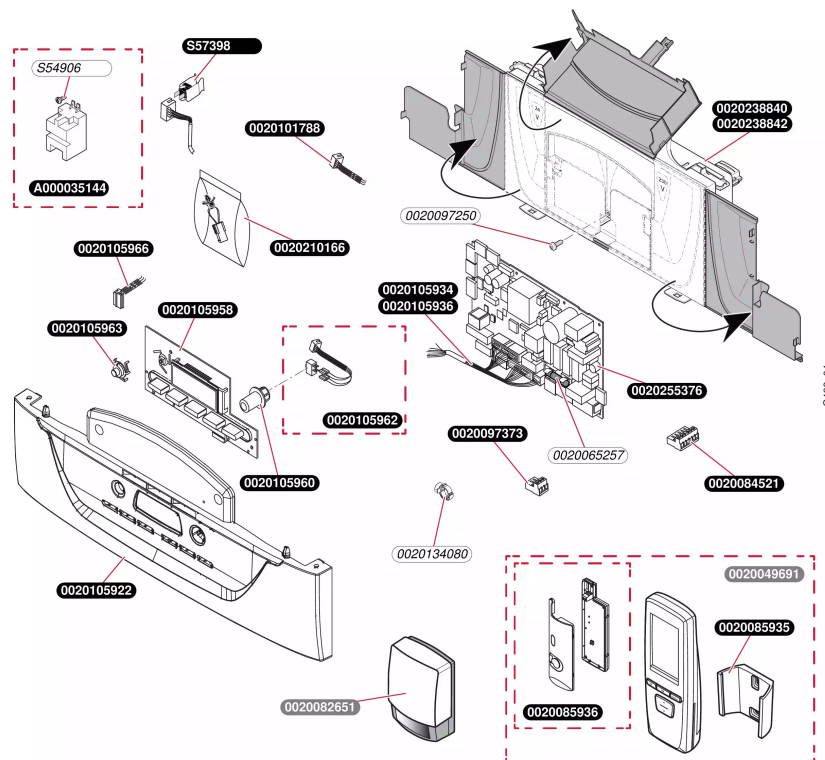
Condensation

Isomax Condens F 35-B
- Mécanisme gaz G30

Pos.	Référence	Désignation	Remarque
	0010034041	Bouchon, protection du moteur (x5)	
	0020018444	Joint plat (x10)	
	0020038626	Vis (x10)	
	0020039187	Mécanisme gaz Aregul -8 mm	
	0020079474	Rondelle (x10)	
	0020097357	Tube d'amenée d'air frais	
	0020097361	Venturi	
	0020097362	Tube gaz	
	0020097364	Joint torique (x10)	
	0020097365	Capot	
	0020097366	Clips (x10)	
	0020111364	Injecteur G30	
	0020184989	Filtre, (x10)	
	S5485200	Joint 1/2 (x100)	

Condensation

Isomax Condens F 35-B
 - Faisceaux + boîtier électrique



Condensation

Isomax Condens F 35-B

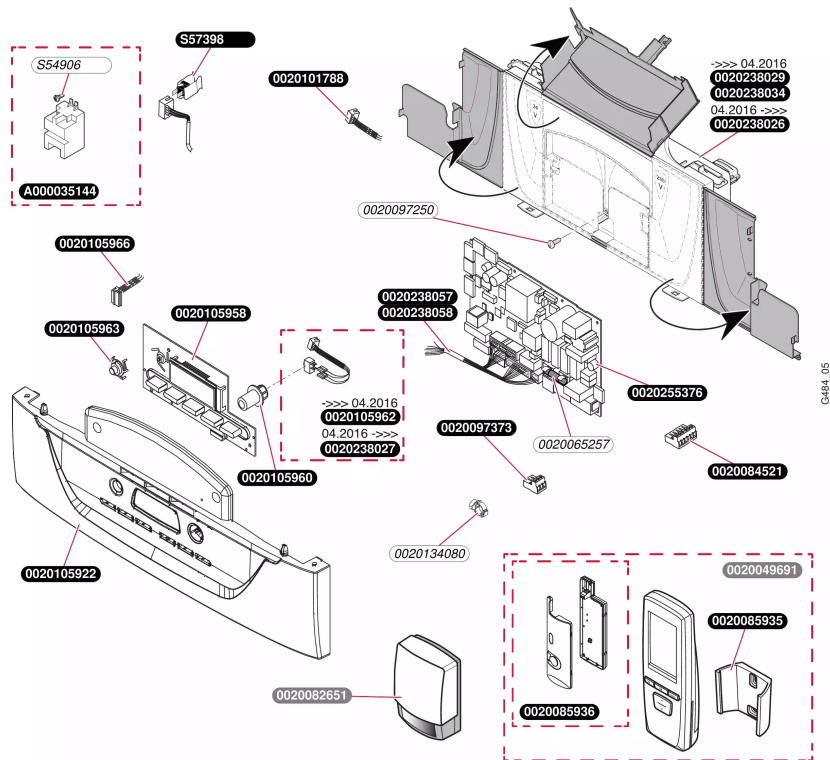
- Faisceaux + boîtier électrique

Pos.	Référence	Désignation	Remarque
	0020049691	Exacontrol E7R (avec récepteur radio)	Accessoire, pas livrable en Pièce de Rechange
	0020065257	Fusible 2,0 A T2H (x10)	
	0020082651	Sonde extérieure radio photovoltaïque	Accessoire, pas livrable en Pièce de Rechange
	0020084490	Support cablage (x5)	Remplacé par 0020134080
	0020084521	Connecteur 6 voies (TA) (x5)	
	0020085935	Support mural	
	0020085936	Récepteur radio	
	0020097250	Vis (x10)	
	0020097373	Connecteur 2 voies (x5)	
	0020101788	Faisceau meca gaz (bretelle)	
	0020105922	Bandeau	
	0020105934	Faisceau électrique G20 et resistance	
	0020105936	Faisceau électrique G30 et resistance	
	0020105958	Afficheur	
	0020105960	Bouton ON/OFF	
	0020105962	Cable d'alim. avec interrupteur ON/OFF	
	0020105963	Bouton plastique RESET	
	0020105965	Boîtier électronique	Remplacé par 0020238840 / 0020238842
	0020105966	Bretelle carte interface radio	
	0020134080	Support cablage (x10)	
	0020210166	Câble, shunt échangeur	
	0020212696	Carte principale	Remplacé par 0020255376
	0020238840	Boîtier + faisceaux G20 (kit)	
	0020238842	Boîtier + faisceaux G30 (kit)	
	0020255376	Circuit imprimé	
	A000035144	Allumeur récurrent	
	S5490600	Vis (x50)	
	S5739800	Capteur de température	

Condensation

Isomax Condens F 35-B

- Faisceaux + boîtier électrique (après 2015)



Condensation

Isomax Condens F 35-B

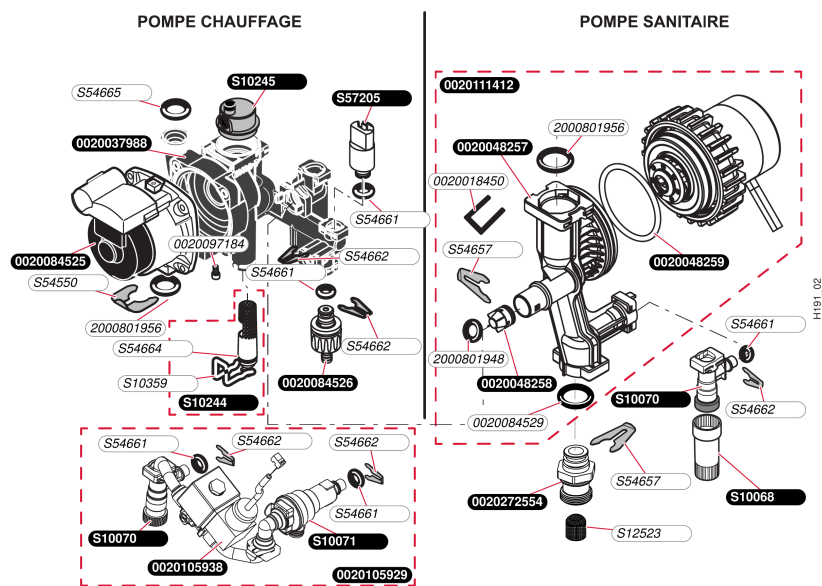
- Faisceaux + boîtier électrique (après 2015)

Pos.	Référence	Désignation	Remarque
	0020049691	Exacontrol E7R (avec récepteur radio)	Accessoire, pas livrable en Pièce de Rechange
	0020065257	Fusible 2,0 A T2H (x10)	
	0020082651	Sonde extérieure radio photovoltaïque	Accessoire, pas livrable en Pièce de Rechange
	0020084490	Support cablage (x5)	Remplacé par 0020134080
	0020084521	Connecteur 6 voies (TA) (x5)	
	0020085935	Support mural	
	0020085936	Récepteur radio	
	0020097250	Vis (x10)	
	0020097373	Connecteur 2 voies (x5)	
	0020101788	Faisceau meca gaz (bretelle)	
	0020105922	Bandeau	
	0020105958	Afficheur	
	0020105960	Bouton ON/OFF	
	0020105962	Cable d'alim. avec interrupteur ON/OFF	
	0020105963	Bouton plastique RESET	
	0020105965	Boîtier électronique	Remplacé par 0020238029 / 0020238034 / 0020238026
	0020105966	Bretelle carte interface radio	
	0020134080	Support cablage (x10)	
	0020212696	Carte principale	Remplacé par 0020255376
	0020216396	Faisceau, G20	Remplacé par 0020238057
	0020216397	Faisceau, G30	Remplacé par 0020238058
	0020238026	Boîtier électronique	
	0020238027	Faisceau, double 230V	
	0020238029	Boîtier + faisceaux G20 (kit)	
	0020238034	Boîtier + faisceaux G30 (kit)	
	0020238057	Faisceau, 24V G20	
	0020238058	Faisceau, 24V G30	
	0020255376	Circuit imprimé	
	A000035144	Allumeur récurrent	
	S5490600	Vis (x50)	
	S5739800	Capteur de température	

Condensation

Isomax Condens F 35-B

- Pompe et capteur de pression



Condensation

Isomax Condens F 35-B

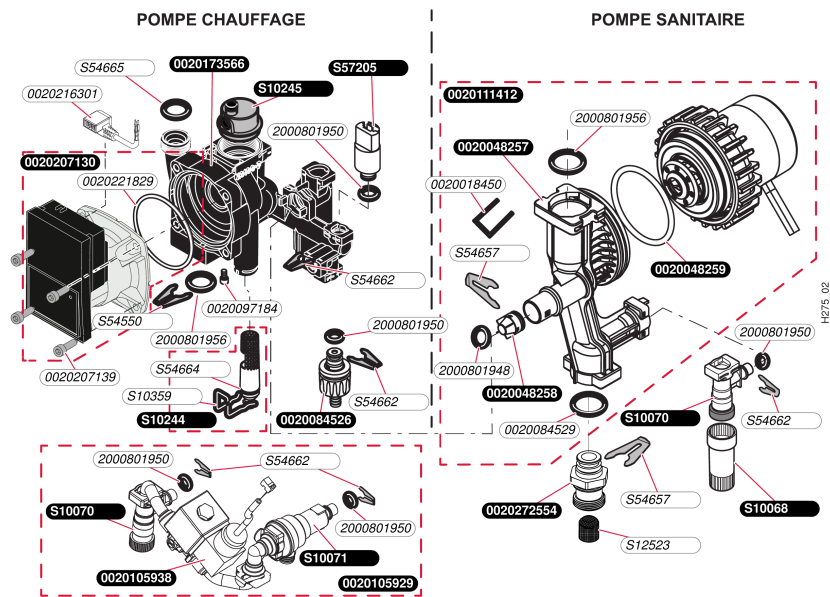
- Pompe et capteur de pression

Pos.	Référence	Désignation	Remarque
	0020018450	Clip (x10)	
	0020037988	Bloc pompe plastique	
	0020048257	Corps pompe sanitaire+clapet anti-retour	
	0020048258	Clapet anti-retour assemblé	
	0020048259	Joint torique pompe sanitaire 3,5°53	
	0020084525	Moteur pompe	
	0020084526	Robinet de vidange chauffage	
	0020084529	Joint (x10)	
	0020097184	Vis (x10)	
	0020105929	Groupe de remplissage auto	
	0020105938	Bretelle groupe de remplissage	
	0020111412	Pompe sanitaire	
	0020272554	Raccord G3/4, eau froide sanitaire	
	2000801948	Joint torique (x20)	
	2000801950	Joint torique (x20)	
	2000801956	Joint torique (x10)	
	S1006800	Rallonge robinet remplissage, courte	
	S1007000	Robinet de remplissage	
	S1007100	Disconnecteur	
	S1024400	Filtre chauffage	
	S1024500	Purgeur dégazeur	
	S1035900	Clip (x10)	
	S1252300	Filtre sanitaire, (x10)	
	S5455000	Clip 20 mm (x10)	
	S5465700	Clip 18 mm (x10)	
	S5466200	Clip 10 mm (x10)	
	S5466400	Joint torique (x20)	
	S5466500	Joint torique (x20)	
	S5720500	Capteur de pression	

Condensation

Isomax Condens F 35-B

- Pompe et capteur de pression (après 2015)



Condensation

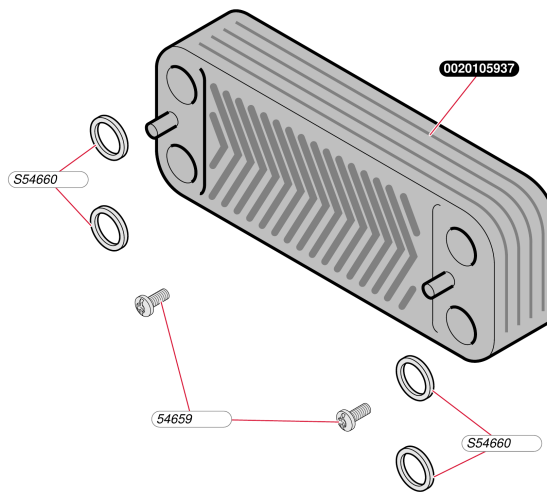
Isomax Condens F 35-B

- Pompe et capteur de pression (après 2015)

Pos.	Référence	Désignation	Remarque
	0020018450	Clip (x10)	
	0020048257	Corps pompe sanitaire+clapet anti-retour	
	0020048258	Clapet anti-retour assemblé	
	0020048259	Joint torique pompe sanitaire 3,5°53	
	0020084526	Robinet de vidange chauffage	
	0020084529	Joint (x10)	
	0020097184	Vis (x10)	
	0020105929	Groupe de remplissage auto	
	0020105938	Bretelle groupe de remplissage	
	0020111412	Pompe sanitaire	
	0020173566	Corps de pompe plastique	
	0020207130	Moteur de pompe	
	0020207139	Vis, pompe (x4)	
	0020216301	Câble	
	0020221829	Joint plat	
	0020272554	Raccord G3/4, eau froide sanitaire	
	2000801948	Joint torique (x20)	
	2000801950	Joint torique (x20)	
	2000801956	Joint torique (x10)	
	S1006800	Rallonge robinet remplissage, courte	
	S1007000	Robinet de remplissage	
	S1007100	Disconnecteur	
	S1024400	Filtre chauffage	
	S1024500	Purgeur dégazeur	
	S1035900	Clip (x10)	
	S1252300	Filtre sanitaire, (x10)	
	S5455000	Clip 20 mm (x10)	
	S5465700	Clip 18 mm (x10)	
	S5466200	Clip 10 mm (x10)	
	S5466400	Joint torique (x20)	
	S5466500	Joint torique (x20)	
	S5720500	Capteur de pression	

Condensation

Isomax Condens F 35-B
- Echangeur à plaque



176_01

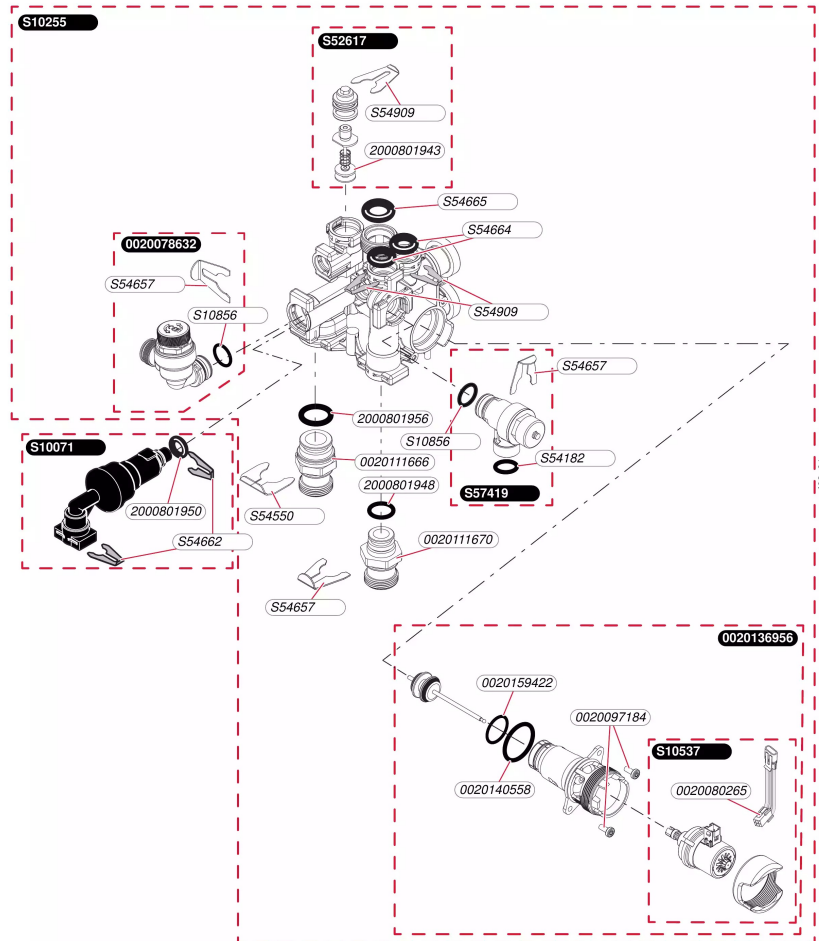
Condensation

Isomax Condens F 35-B
- Echangeur à plaque

Pos.	Référence	Désignation	Remarque
	0020105937	Echangeur sanitaire, 20 plaques	
	05465900	Vis (x50)	
	S5466000	Joint plat (x20)	

Condensation

Isomax Condens F 35-B
- Vanne trois voies



Condensation

Isomax Condens F 35-B

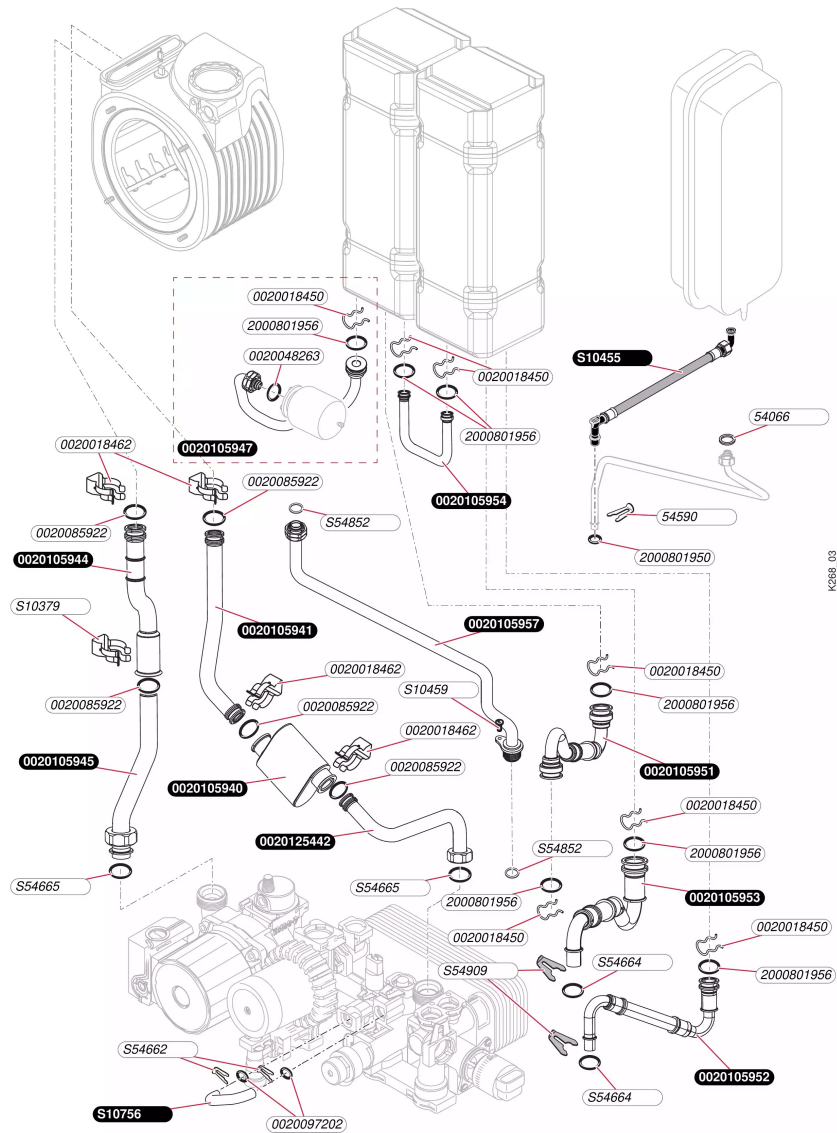
- Vanne trois voies

Pos.	Référence	Désignation	Remarque
	0020078632	Soupape de sécurité, 3 bar	
	0020080265	Bretelle moteur pas à pas	
	0020097184	Vis (x10)	
	0020111666	Raccord G3/4	
	0020111670	Raccord G3/4	
	0020136956	Clapet vanne 3 voies	
	0020140558	Joint torique (x10)	
	0020159422	Joint torique (x10)	
	2000801943	Joint torique by-pass (x25)	
	2000801948	Joint torique (x20)	
	2000801950	Joint torique (x20)	
	2000801956	Joint torique (x10)	
	S1007100	Disconnecteur	
	S1025500	Vanne 3 voies + moteur	
	S1053700	Moteur vanne 3 voies	
	S1085600	Joint torique (x10)	
	S5261700	By-pass	
	S5418200	Joint 1/2 (x100)	
	S5455000	Clip 20 mm (x10)	
	S5465700	Clip 18 mm (x10)	
	S5466200	Clip 10 mm (x10)	
	S5466400	Joint torique (x20)	
	S5466500	Joint torique (x20)	
	S5490900	Clip (x15)	
	S5741900	Soupape sanitaire, 10 bar	

Condensation

Isomax Condens F 35-B

- Tubulures et capteur de débit chauffage



Condensation

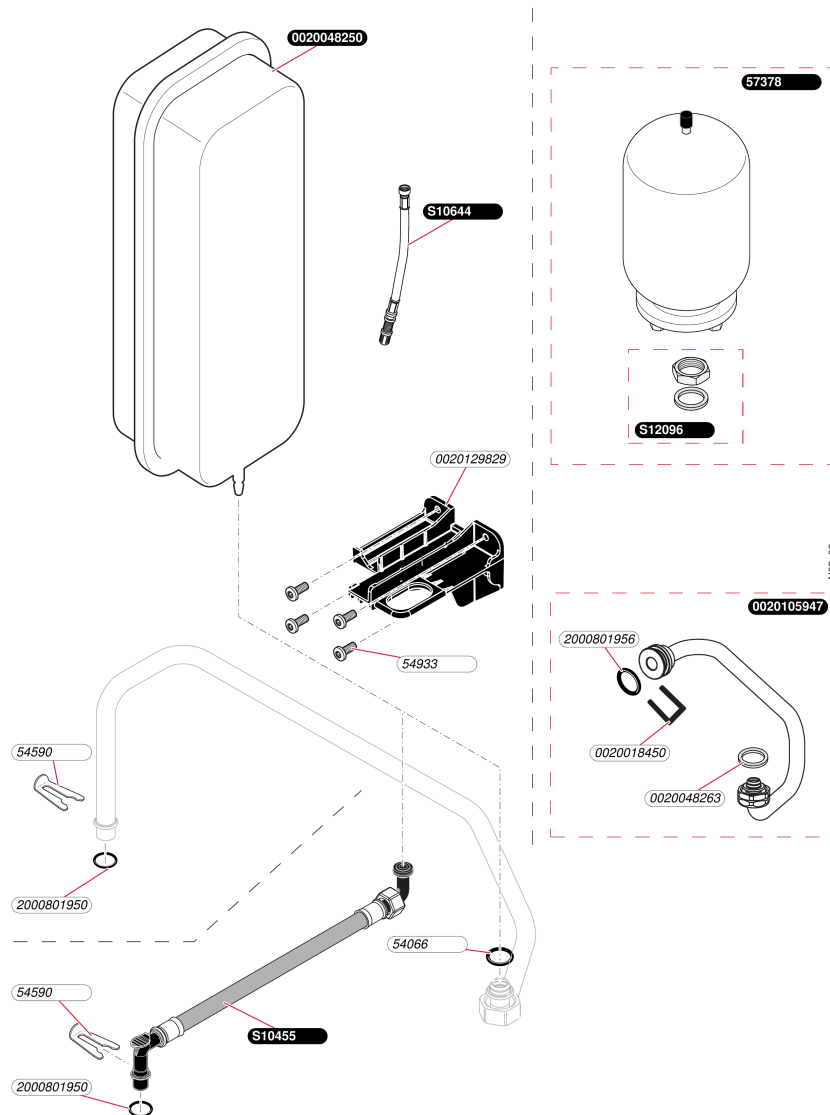
Isomax Condens F 35-B

- Tubulures et capteur de débit chauffage

Pos.	Référence	Désignation	Remarque
	0020018450	Clip (x10)	
	0020018462	Clip, (x10)	
	0020048263	Joint plat vase sanit (x10)	
	0020085922	Joint torique (x10)	
	0020097202	Joint torique (x10)	
	0020105940	Filtre à chips	
	0020105941	Tubulure échangeur / Filtre à chips	
	0020105943	Tubulure filtre à chips / V3V	Remplacé par 0020125442
	0020105944	Tubulure télescopique / échangeur	
	0020105945	Tubulure pompe / télescopique	
	0020105947	Tubulure ballon 42L	
	0020105951	Flexible pompe sanitaire / ballon 42L	
	0020105952	Flexible ballon / vanne 3 voies	
	0020105953	Flexible ballon / vanne 3 voies	
	0020105954	Tubulure inter-ballon 42L	
	0020105957	Tubulure gaz, 35w	
	0020125442	Tubulure filtre à chips / V3V	
	05406600	Joint (x100)	
	05459000	Clips (x15)	
	2000801950	Joint torique (x20)	
	2000801956	Joint torique (x10)	
	S1037900	Clip, (x10)	
	S1045500	Flexible	
	S1045900	Vis M4x12 (x10)	
	S1075600	Tube by-pass	
	S5466200	Clip 10 mm (x10)	
	S5466400	Joint torique (x20)	
	S5466500	Joint torique (x20)	
	S5485200	Joint 1/2 (x100)	
	S5490900	Clip (x15)	

Condensation

Isomax Condens F 35-B
- Vase d'expansion



Condensation

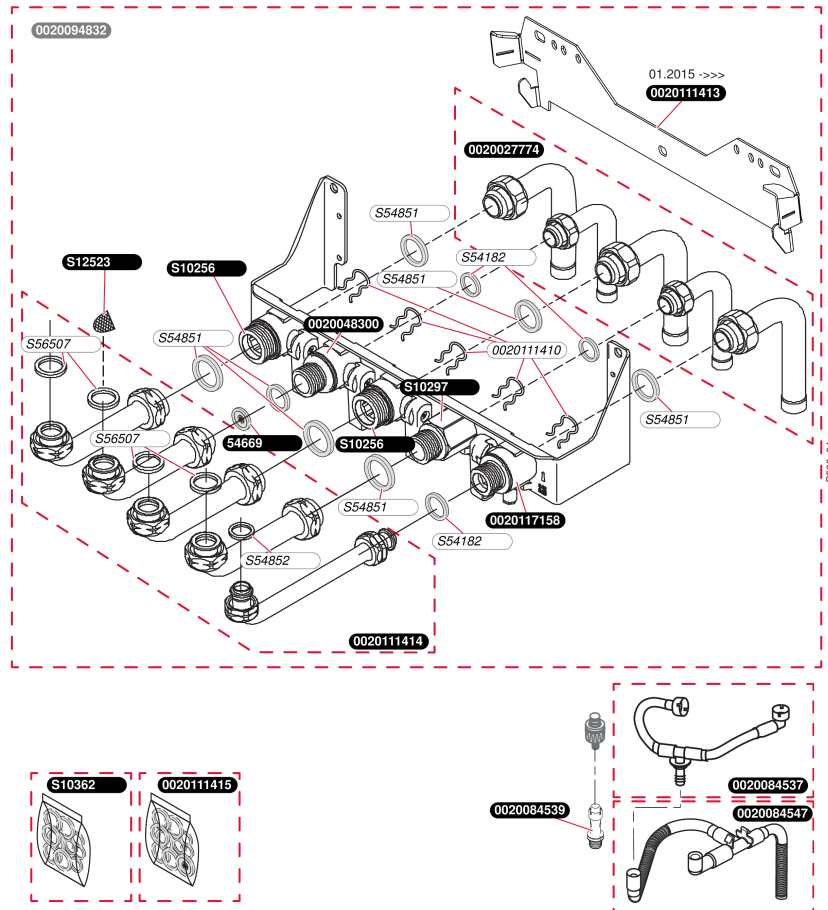
Isomax Condens F 35-B

- Vase d'expansion

Pos.	Référence	Désignation	Remarque
	0020018450	Clip (x10)	
	0020048250	Vase d'expansion chauffage 12 L	
	0020048263	Joint plat vase sanit (x10)	
	0020105947	Tubulure ballon 42L	
	0020129829	Support vase	
	05406600	Joint (x100)	
	05459000	Clips (x15)	
	05493300	Vis (x25)	
	05737800	Vase d'expansion 2 L	
	2000801950	Joint torique (x20)	
	2000801956	Joint torique (x10)	
	S1045500	Flexible	
	S1064400	Rallonge prise de pression vase	
	S1209600	Ecrou	

Condensation

Isomax Condens F 35-B
- Plaque de raccordement



Condensation

Isomax Condens F 35-B

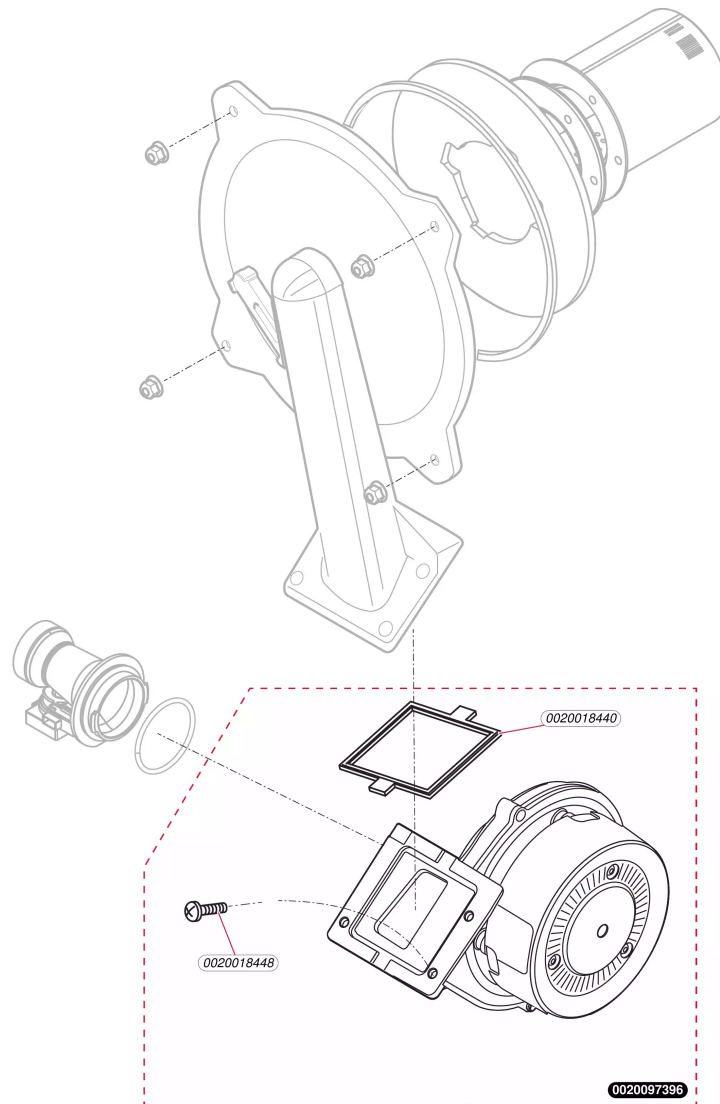
- Plaque de raccordement

Pos.	Référence	Désignation	Remarque
	0020027774	Douille plaque / installation	
	0020048300	Robinet eau froide	
	0020084537	Flexible évacuation soupape	
	0020084539	Tube de purge	
	0020084547	Flexible évacuation disco	
	0020094832	Plaque raccordement Iso Condens 2010	Accessoire, pas livrable en Pièce de Rechange
	0020111410	Clip (x5)	
	0020111413	Barrette d'accrochage	
	0020111414	Douilles, plaque/chaudière	
	0020111415	Sachet de joints	
	0020117158	Robinet gaz	
	05466900	Limiteur de débit 16 l/min (x10)	
	S1025600	Robinet chauffage	
	S1029700	Raccord eau chaude	
	S1036200	Sachet de joints plaque	
	S1252300	Filtre sanitaire, (x10)	
	S5418200	Joint 1/2 (x100)	
	S5485100	Joint 3/4 (x100)	
	S5485200	Joint 1/2 (x100)	
	S5650700	Joint 3/4 (x50)	

Condensation

Isomax Condens F 35-B

- Extracteur + évacuation fumées



RES_01

Condensation

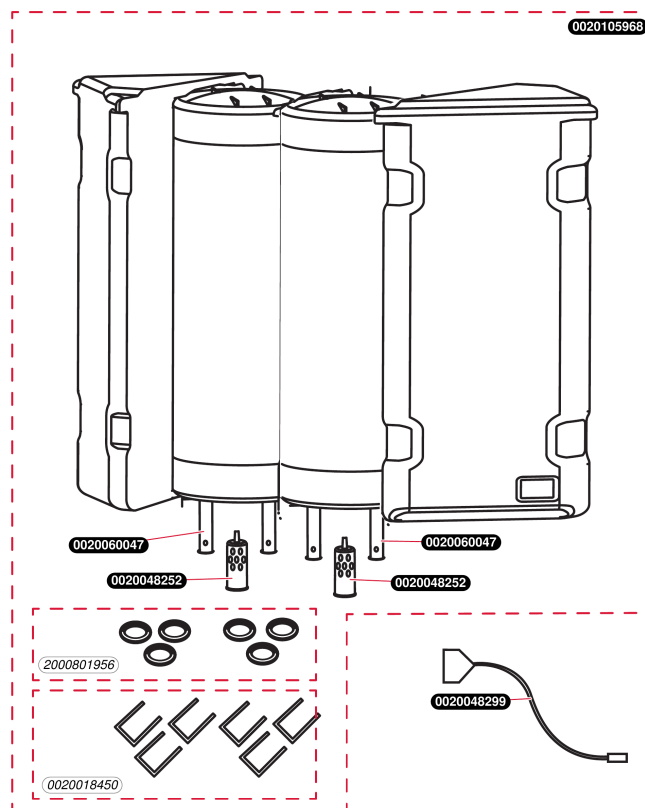
Isomax Condens F 35-B

- Extracteur + évacuation fumées

Pos.	Référence	Désignation	Remarque
	0020018440	Joint plat (x5)	
	0020018448	Vis M6x20 (x10)	
	0020097396	Extracteur	

Condensation

Isomax Condens F 35-B
- Ballon ECS



T116_01

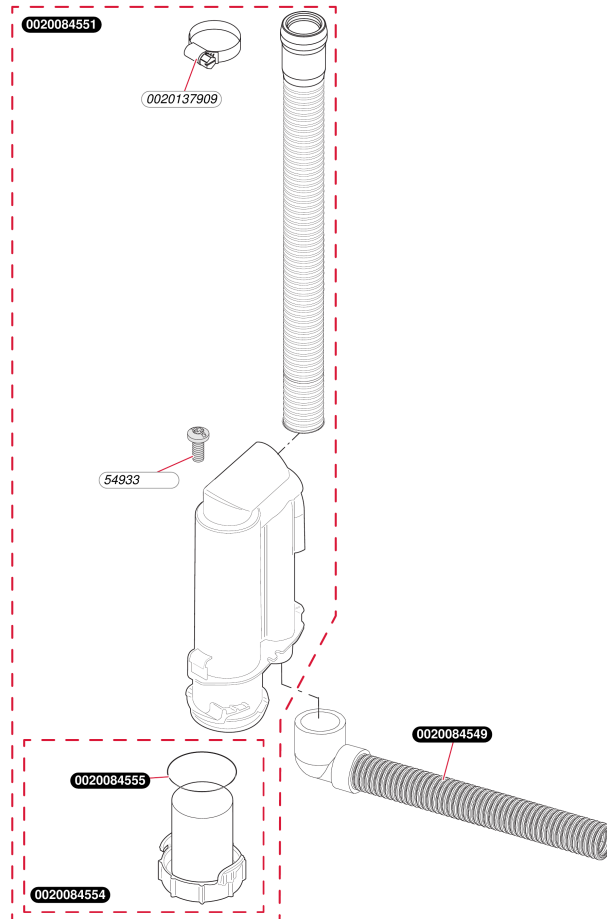
Condensation

Isomax Condens F 35-B
- Ballon ECS

Pos.	Référence	Désignation	Remarque
	0020018450	Clip (x10)	
	0020048252	Défecteur, ballon (x2)	
	0020048299	Capteur sanitaire(CTN ballon)+isolant CT	
	0020060047	Canne EC ballon (L = 552 mm, D = 18 mm)	
	0020105968	Ballon, 42 L	
	2000801956	Joint torique (x10)	

Condensation

Isomax Condens F 35-B
- Condensat



PREL_01

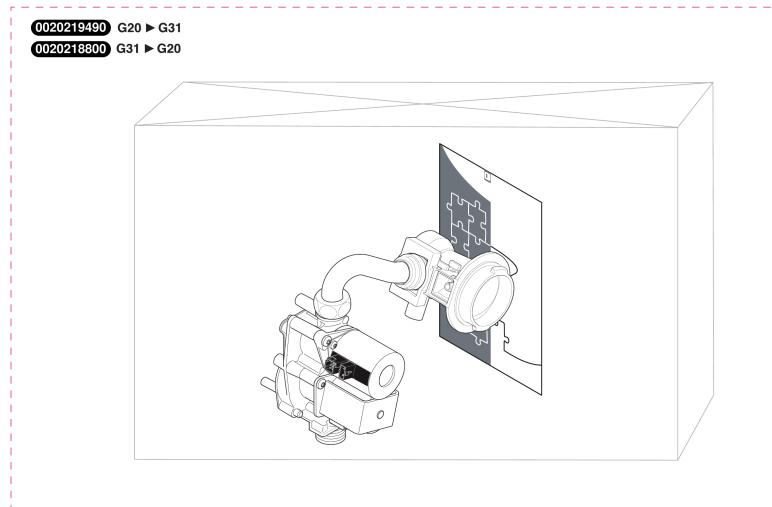
Condensation

Isomax Condens F 35-B
- Condensat

Pos.	Référence	Désignation	Remarque
	0020084549	Flexible condensats siphon/installation	
	0020084551	Siphon condensats complet	
	0020084554	Bouchon + joint	
	0020084555	Joint (x10)	
	0020137909	Collier	
	05493300	Vis (x25)	

Condensation

Isomax Condens F 35-B
- Kit changement de gaz



Condensation

Isomax Condens F 35-B
- Kit changement de gaz

Pos.	Référence	Désignation	Remarque
	0020218800	Kit changement de gaz, G31 -> G20	
	0020219490	Kit changement de gaz, G20 -> G31	

Condensation

Isomax Condens F 35-B
Vue d'ensemble



ASB7_01

Condensation

Isomax Condens F 35-B

Aide au diagnostic



Codes nouvelle gamme	Diagnostiques des codes à partir de 09/2010	Codes ancienne gamme
F00	Capteur départ chauffage déconnecté (NTC2)	F6
F01	Capteur retour chauffage déconnecté (NTC5)	F10
F02	Capteur de T° sanitaire deconnecté (NTC1)	F7
F03	Capteur de température du ballon déconnecté (NTC3)	/
F10	Court-circuit du capteur de température départ chauffage (NTC2)	F6
F11	Court-circuit du capteur de température retour chauffage (NTC5)	F10
F12	Court-circuit du capteur sanitaire (NTC1)	F7
F13	Court-circuit du capteur de température ballon (NTC3)	F8
F20	Défaut de surchauffe	F5
F22	Manque d'eau dans l'installation	F21
F23	Problème de circulation d'eau (écart température maximum atteint entre départ et retour chauffage)	F26
F24	Défaut de circulation d'eau (la température monte trop rapidement)	F23
F27	Défaut de détection de flamme	F16
F28	Défaut d'allumage	F1
F29	Perte de flamme durant le fonctionnement	F4
F32	Défaut d'extraction ou de l'aspiration de l'air	F2-F3
F49	Défaut de tension ou court-circuit sur la ligne e-Bus	/
F61	Défaut carte principale : défaut de commande de la vanne gaz	/
F62	Défaut carte principale : défaut de fermeture de la vanne gaz	/
F63	Défaut carte principale : défaut sur la mémoire de la carte principale	F13
F64	Défaut carte principale : fluctuation rapide du capteur départ ou retour chauffage	/
F65	Défaut carte principale : température carte principale trop élevée	F13
F67	Défaut carte principale : défaut du signal de flamme sur la carte principale	F13
F68	Fluctuation du signal de la flamme (voir défaut F28)	/

0195_00

Condensation

Isomax Condens F 35-B

Aide au diagnostic 1



Codes nouvelle gamme	Diagnostics des codes à partir de 09/2010	Codes ancienne gamme
F70	Interface utilisateur incompatible avec la carte principale	F20
F71	Défaut du capteur de température départ chauffage	F19
F72	Ecart de température permanent et incohérent entre les capteurs départ et retour chauffage	/
F73	Défaut du capteur de pression : en court-circuit ou déconnecté	F9
F74	Défaut du capteur de pression : en défaut électrique	F9
F76	Défaut du fusible thermique	/
F77	Défaut accessoire vanne gaz externe ou pompe à condensats	/
F81	Surchauffe sur le circuit sanitaire	/
F83	Absence d'eau : pas d'élévation de température mais brûleur allumé	/
F84	Ecart de température inversé entre les capteurs départ et retour chauffage	/
F85	Capteurs de T °C départ retour chauffage connectés sur même tubulure	/
F86	Contact plancher chauffant ouvert	/
/	Pas de réception à la carte principale	F11
/	Pas de réception de la carte interface utilisateur	F12
/	Température de chauffage supérieure à 95 °C	F14
/	Tension inférieure à 170 v	F17
/	Défaut de la carte interface utilisateur	F18
/	Température de retour chauffage supérieure à 90 °C	F24
Les défauts F26, F42, F52, F53, F54, F56 et F57 sont réservés aux Isomax condens : défaut lié au capteur débit		
F26	Câble du moteur de mécanisme gaz déconnecté ou défectueux	/
F42	Problème de résistance de codage	/
F52	Défaut de calibration du capteur de débit	/
F53	Pas de stabilisation de flamme	/
F54	Pas de débit détecté par le capteur de débit	/
F56	Ecart de ratio entre débit air et débit gaz : risque de former du CO	/
F57	Fonctionnement en mode dégradé à cause d'un défaut 52, 53 ou 56	/

0186_00