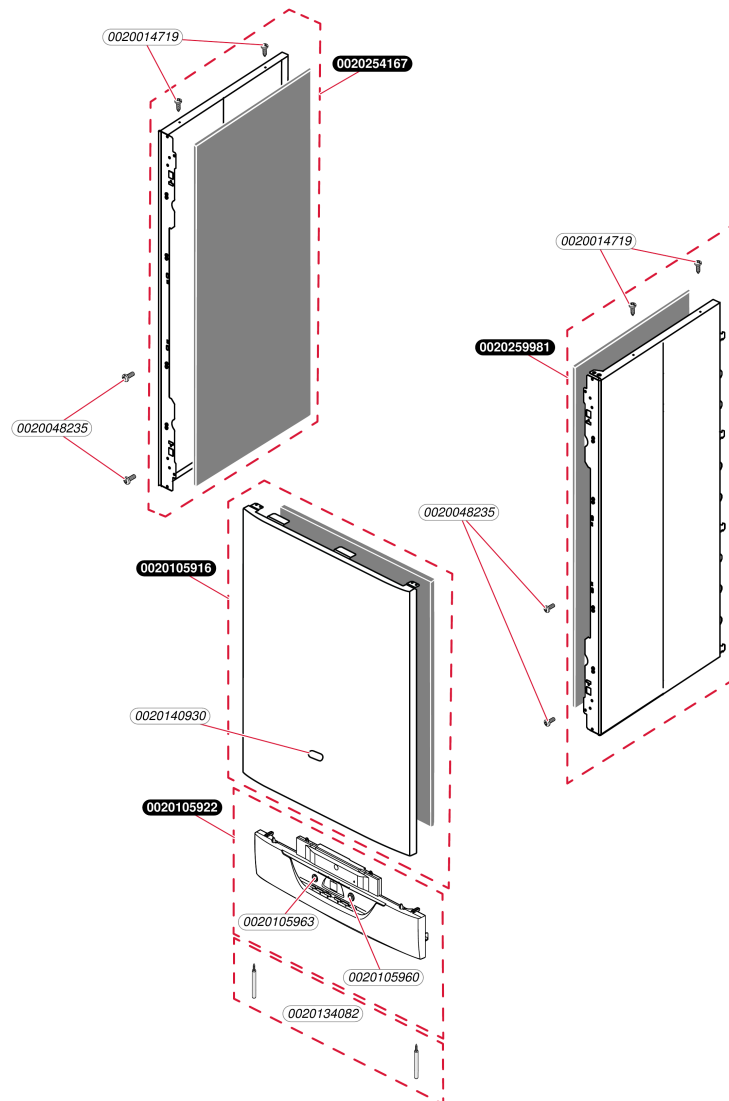


## Condensation

Isotwin Condens F 25-A (N)  
- Habillage



## Condensation

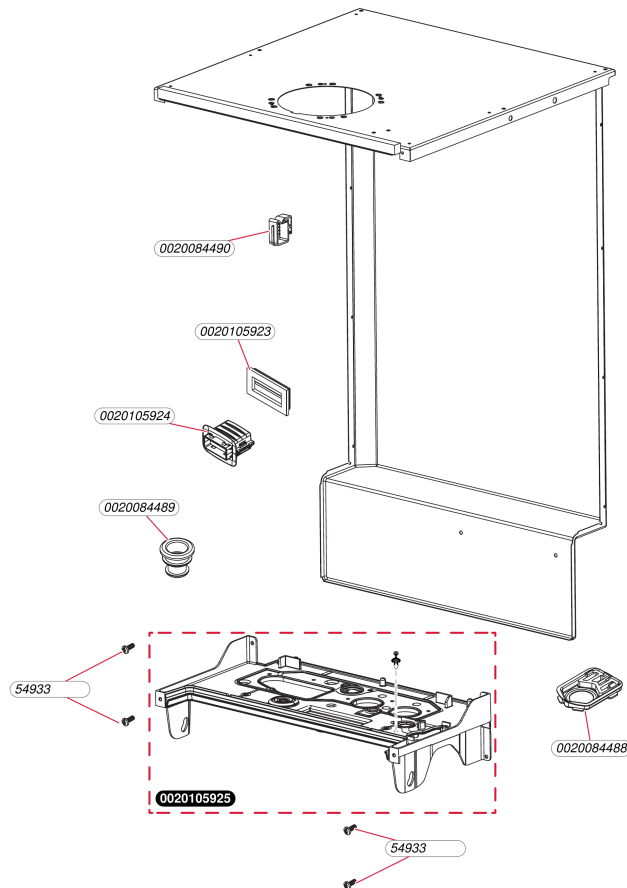
Isotwin Condens F 25-A (N)  
- Habillage

Pos.	Référence	Désignation	Remarque
	0020048235	Vis de fixation façade (x10)	
	0020105916	Façade	
	0020105918	Panneau, D+G (25kW)	Remplacé par 0020105919 et 0020254167
	0020105919	Panneau latéral, droit	Remplc é par 0020259981
	0020105922	Bandeau	
	0020105960	Bouton ON/OFF	
	0020105963	Bouton plastique RESET	
	0020134082	Vis (x2)	
	0020134086	Vis (x2)	Remplacé par 0020134082
	0020140930	Plaque de Firme SD collée (x10)	
	0020254167	Panneau latéral, Gauche	
	0020259981	Panneau latéral, droit	
	05493300	Vis (x25)	

## Condensation

Isotwin Condens F 25-A (N)

- Carcasse



0251\_01

**Condensation**

Isotwin Condens F 25-A (N)

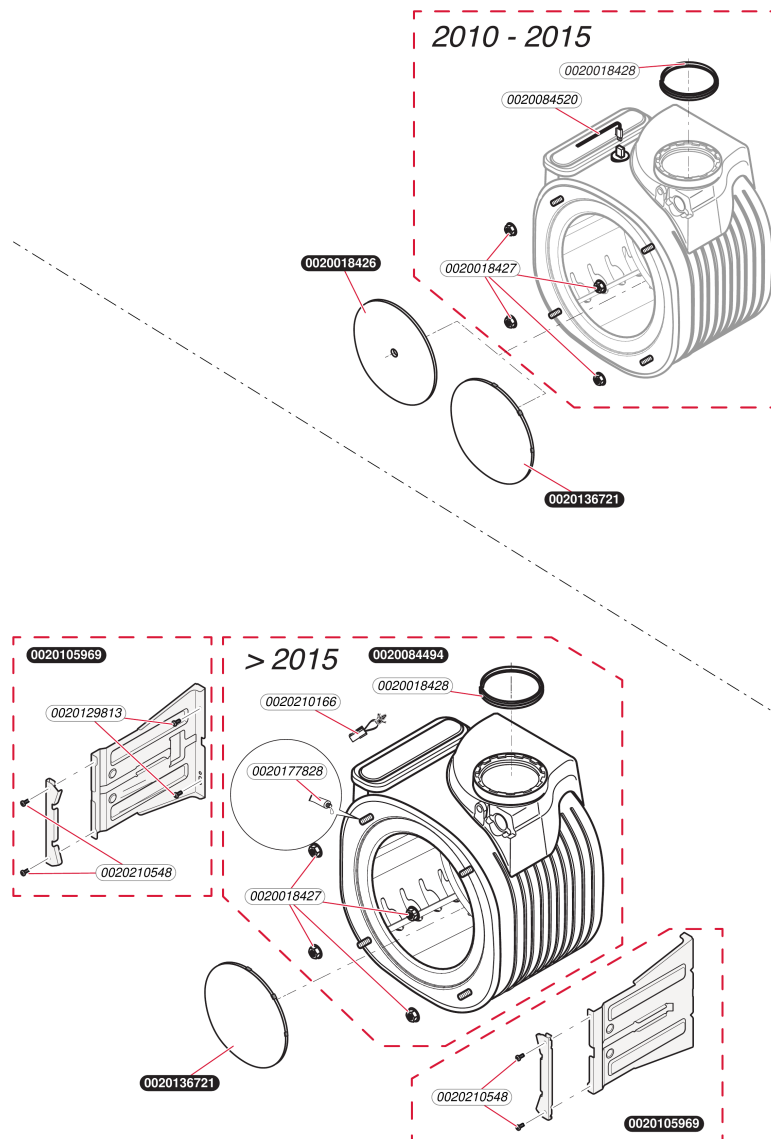
- Carcasse

Pos.	Référence	Désignation	Remarque
	0020084488	Joint plat passe tube (x5)	
	0020084489	Bouchon passe tube (x5)	
	0020084490	Support cablage (x5)	
	0020105923	Passe-fils	
	0020105924	Passe-fils 230V	
	0020105925	Console plastique (25kW)	
	05493300	Vis (x25)	



## Condensation

Isotwin Condens F 25-A (N)  
- Échangeur



0374\_04

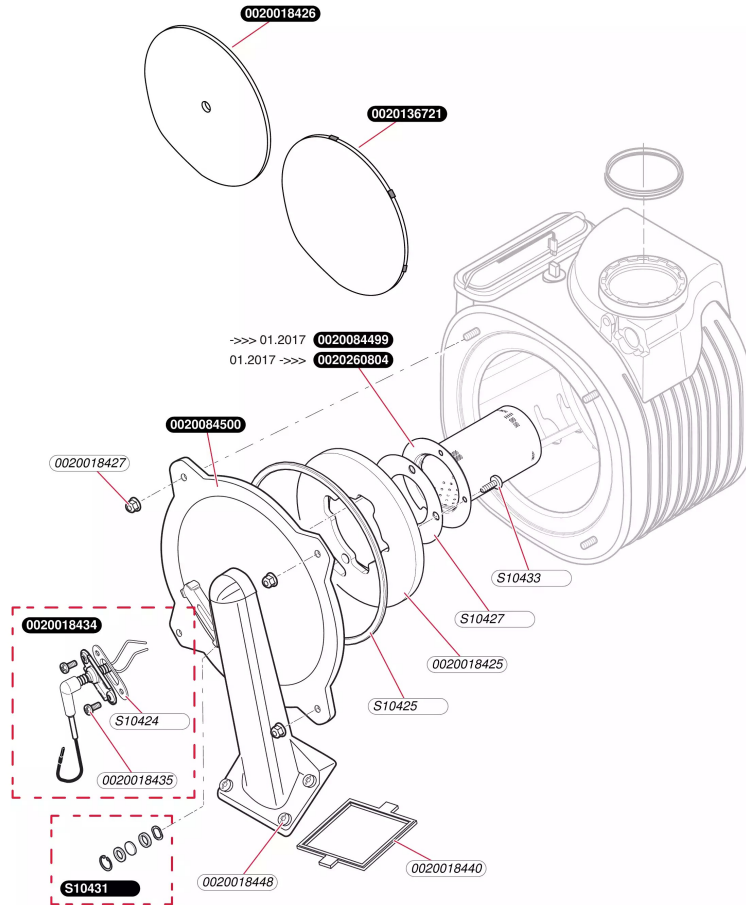
## Condensation

Isotwin Condens F 25-A (N)  
- Échangeur

Pos.	Référence	Désignation	Remarque
	0020018426	Isolant, 16 mm avec ecrou et rondelle	
	0020018427	Ecrous (x10)	
	0020018428	Joint plat (x5)	
	0020084494	Echangeur	
	0020084520	Bretelle capteur	
	0020105969	Support échangeur	
	0020111411	Vis (x10)	Remplacé par 0020129813
	0020129813	Vis (x10)	
	0020136721	Isolant, 16 mm avec clips	
	0020177828	Graisse, cuivre (x10)	
	0020210166	Câble, shunt échangeur	
	0020210548	Vis, (x10)	

## Condensation

Isotwin Condens F 25-A (N)  
- Brûleur



## Condensation

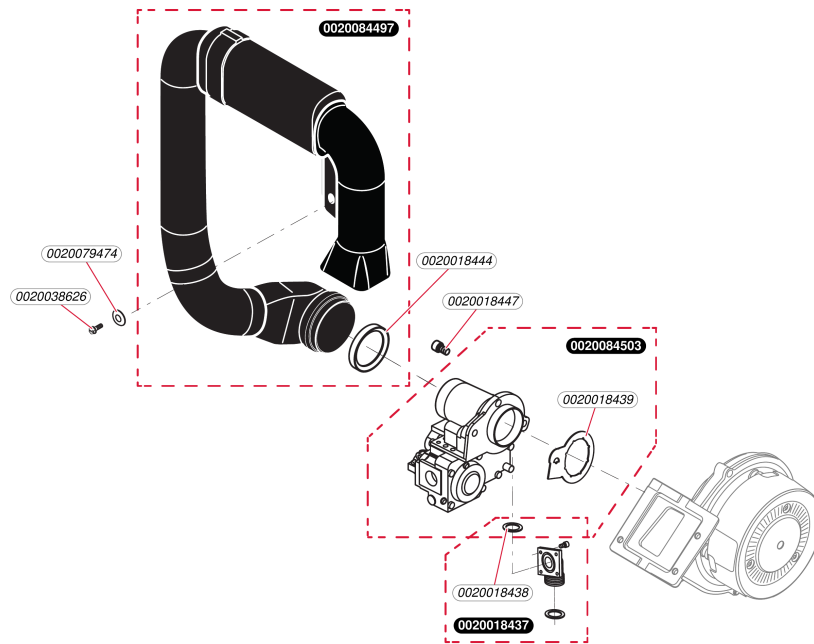
Isotwin Condens F 25-A (N)

- Brûleur

Pos.	Référence	Désignation	Remarque
	0020018425	Isolant de porte	
	0020018426	Isolant, 16 mm avec ecrou et rondelle	
	0020018427	Ecrous (x10)	
	0020018434	Bougie d'allumage, + contrôle	
	0020018435	Vis (x10)	
	0020018440	Joint plat (x5)	
	0020018448	Vis M6x20 (x10)	
	0020084499	Brûleur	
	0020084500	Porte de visite échangeur	
	0020136721	Isolant, 16 mm avec clips	
	0020260804	Brûleur	
	S1042400	Joint de bougie (x5)	
	S1042500	Joint couvercle brûleur	
	S1042700	Joint brûleur	
	S1043100	Viseur de flamme	
	S1043300	Vis M6x10 (x10)	

## Condensation

Isotwin Condens F 25-A (N)  
- Mécanisme gaz



## Condensation

Isotwin Condens F 25-A (N)  
- Mécanisme gaz

Pos.	Référence	Désignation	Remarque
	0020018437	Raccord gaz	
	0020018438	Joint torique (x10)	
	0020018439	Joint plat (x5)	
	0020018444	Joint plat (x10)	
	0020018447	Vis (x10)	
	0020038626	Vis (x10)	
	0020079474	Rondelle (x10)	
	0020084497	Tube d'amenée d'air frais	
	0020084503	Vanne gaz	



## Condensation

Isotwin Condens F 25-A (N)  
- Faisceaux et boîtier électrique

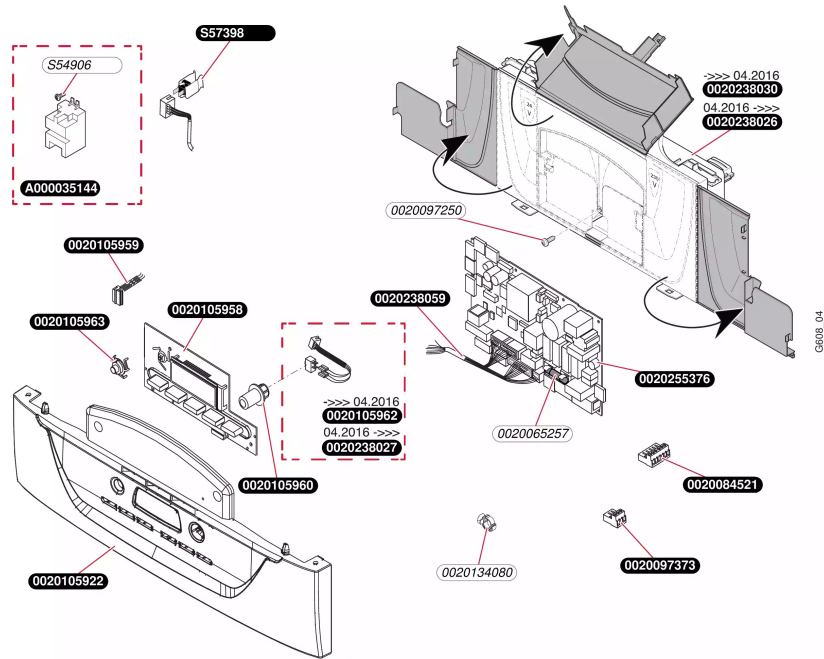
Pos.	Référence	Désignation	Remarque
	0020065257	Fusible 2,0 A T2H (x10)	
	0020084490	Support cablage (x5)	Remplacé par 0020134080
	0020084521	Connecteur 6 voies (TA) (x5)	
	0020097250	Vis (x10)	
	0020097373	Connecteur 2 voies (x5)	
	0020105922	Bandeau	
	0020105933	Faisceau électrique	
	0020105958	Afficheur	
	0020105959	Bretelle carte interface	
	0020105960	Bouton ON/OFF	
	0020105962	Cable d'alim. avec interrupteur ON/OFF	
	0020105963	Bouton plastique RESET	
	0020105965	Boîtier électronique	Remplacé par 0020238026 / 0020238838
	0020134080	Support cablage (x10)	
	0020210166	Câble, shunt échangeur	
	0020212696	Carte principale	Remplacé par 0020255376
	0020238026	Boîtier électronique	
	0020238027	Faisceau, double 230V	
	0020238838	Boîtier + faisceaux (kit)	
	0020255376	Circuit imprimé	
	A000035144	Allumeur récurrent	
	S5490600	Vis (x50)	
	S5739800	Capteur de température	



## Condensation

Isotwin Condens F 25-A (N)

- (2015) Faisceaux et boîtier électrique



## Condensation

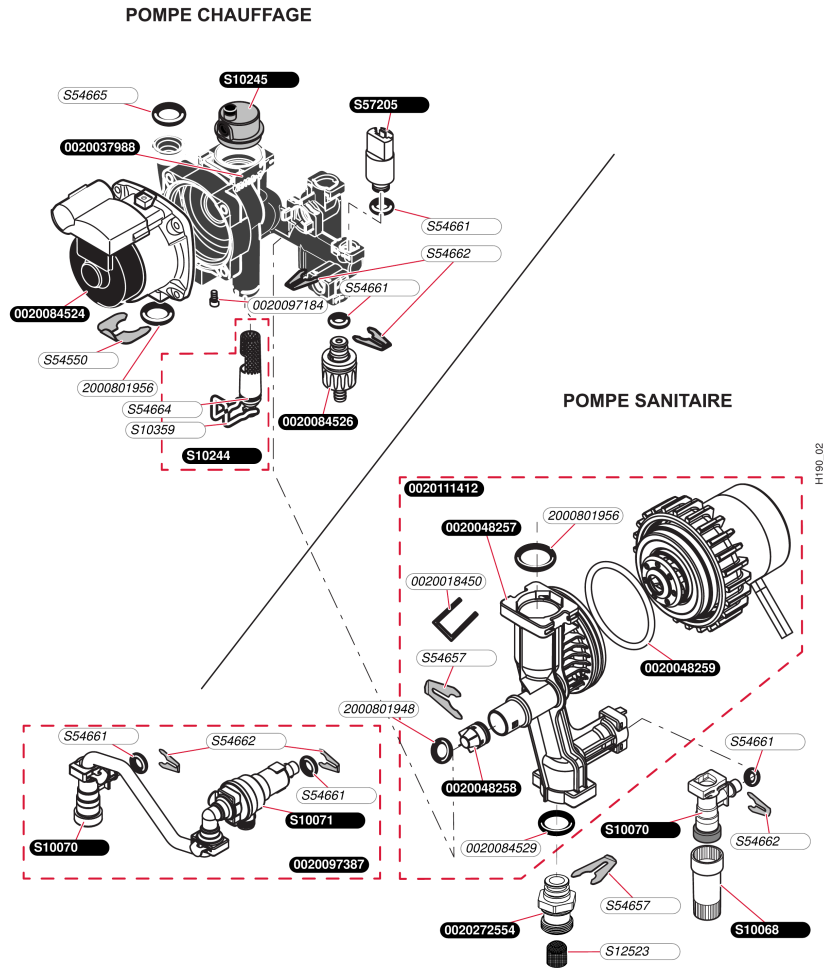
Isotwin Condens F 25-A (N)

- (2015) Faisceaux et boîtier électrique

Pos.	Référence	Désignation	Remarque
	0020065257	Fusible 2,0 A T2H (x10)	
	0020084490	Support cablage (x5)	Remplacé par 020238030
	0020084521	Connecteur 6 voies (TA) (x5)	
	0020097250	Vis (x10)	
	0020097373	Connecteur 2 voies (x5)	
	0020105922	Bandeau	
	0020105958	Afficheur	
	0020105959	Bretelle carte interface	
	0020105960	Bouton ON/OFF	
	0020105962	Cable d'alim. avec interrupteur ON/OFF	
	0020105963	Bouton plastique RESET	
	0020105965	Boîtier électronique	Remplacé par 0020238026 / 0020238030
	0020134080	Support cablage (x10)	
	0020212696	Carte principale	Remplacé par 0020255376
	0020216398	Faisceau	Remplacé par 0020238059
	0020238026	Boîtier électronique	
	0020238027	Faisceau, double 230V	
	0020238030	Boîtier + faisceaux (kit)	
	0020238059	Faisceau, 24V pneumatique	
	0020255376	Circuit imprimé	
	A000035144	Allumeur récurrent	
	S5490600	Vis (x50)	
	S5739800	Capteur de température	

## Condensation

Isotwin Condens F 25-A (N)  
- Pompe et capteur de pression



## Condensation

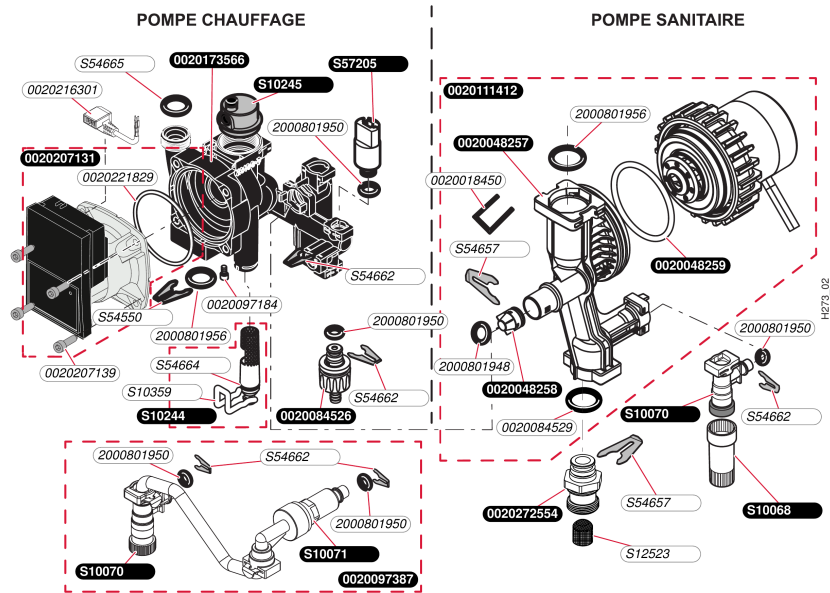
Isotwin Condens F 25-A (N)  
- Pompe et capteur de pression

Pos.	Référence	Désignation	Remarque
	0020018450	Clip (x10)	
	0020037988	Bloc pompe plastique	
	0020048257	Corps pompe sanitaire+clapet anti-retour	
	0020048258	Clapet anti-retour assemblé	
	0020048259	Joint torique pompe sanitaire 3,5°53	
	0020084524	Moteur pompe	
	0020084526	Robinet de vidange chauffage	
	0020084529	Joint (x10)	
	0020097184	Vis (x10)	
	0020097387	Groupe de remplissage	
	0020111412	Pompe sanitaire	
	0020272554	Raccord G3/4, eau froide sanitaire	
	2000801948	Joint torique (x20)	
	2000801950	Joint torique (x20)	
	2000801956	Joint torique (x10)	
	S1006800	Rallonge robinet remplissage, courte	
	S1007000	Robinet de remplissage	
	S1007100	Disconnecteur	
	S1024400	Filtre chauffage	
	S1024500	Purgeur dégazeur	
	S1035900	Clip (x10)	
	S1252300	Filtre sanitaire, (x10)	
	S5455000	Clip 20 mm (x10)	
	S5465700	Clip 18 mm (x10)	
	S5466200	Clip 10 mm (x10)	
	S5466400	Joint torique (x20)	
	S5466500	Joint torique (x20)	
	S5720500	Capteur de pression	

## Condensation

Isotwin Condens F 25-A (N)

- (2015) Pompe et capteur de pression



## Condensation

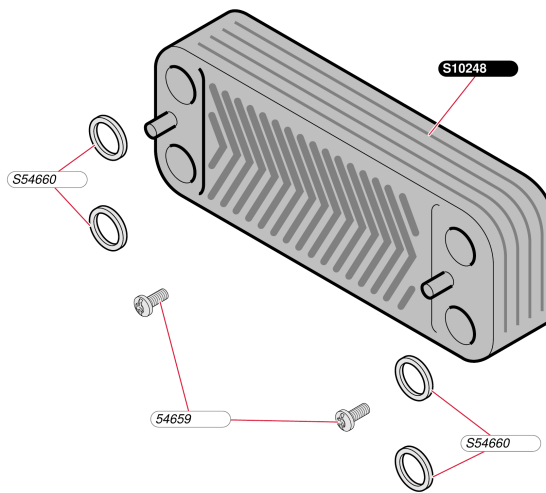
Isotwin Condens F 25-A (N)

- (2015) Pompe et capteur de pression

Pos.	Référence	Désignation	Remarque
	0020018450	Clip (x10)	
	0020048257	Corps pompe sanitaire+clapet anti-retour	
	0020048258	Clapet anti-retour assemblé	
	0020048259	Joint torique pompe sanitaire 3,5°53	
	0020084526	Robinet de vidange chauffage	
	0020084529	Joint (x10)	
	0020097184	Vis (x10)	
	0020097387	Groupe de remplissage	
	0020111412	Pompe sanitaire	
	0020173566	Corps de pompe plastique	
	0020207131	Moteur de pompe	
	0020207139	Vis, pompe (x4)	
	0020216301	Câble	
	0020221829	Joint plat	
	0020272554	Raccord G3/4, eau froide sanitaire	
	2000801948	Joint torique (x20)	
	2000801950	Joint torique (x20)	
	2000801956	Joint torique (x10)	
	S1006800	Rallonge robinet remplissage, courte	
	S1007000	Robinet de remplissage	
	S1007100	Disconnecteur	
	S1024400	Filtre chauffage	
	S1024500	Purgeur dégazeur	
	S1035900	Clip (x10)	
	S1252300	Filtre sanitaire, (x10)	
	S5455000	Clip 20 mm (x10)	
	S5465700	Clip 18 mm (x10)	
	S5466200	Clip 10 mm (x10)	
	S5466400	Joint torique (x20)	
	S5466500	Joint torique (x20)	
	S5720500	Capteur de pression	

## Condensation

Isotwin Condens F 25-A (N)  
- Echangeur à plaque



14p\_01

## Condensation

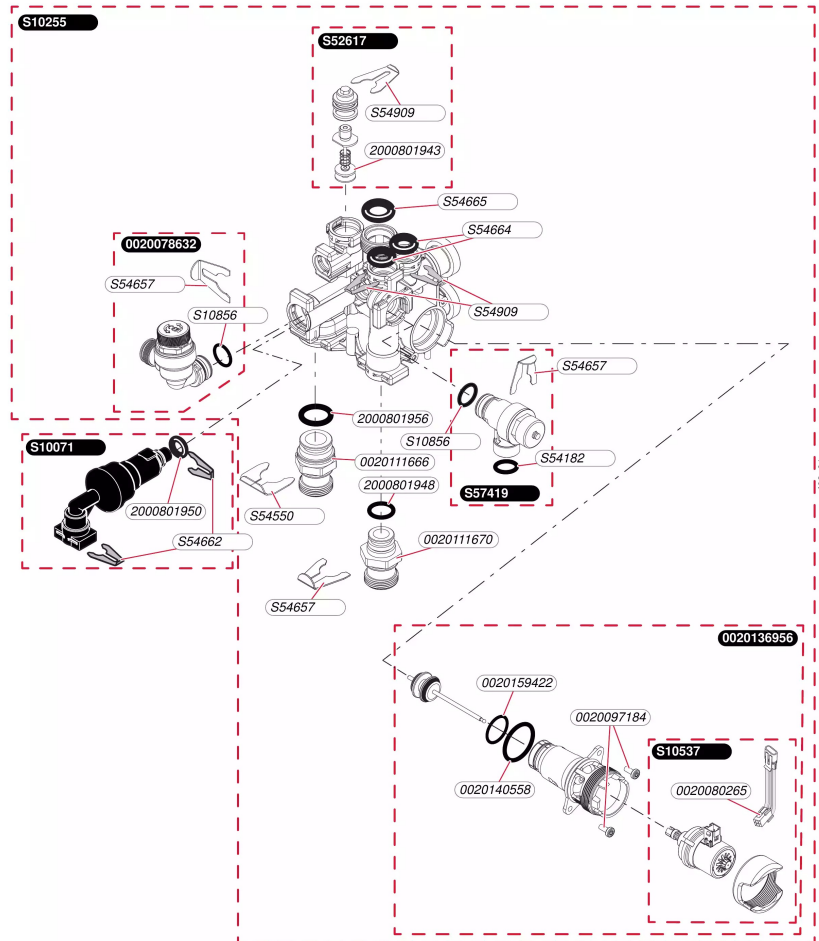
Isotwin Condens F 25-A (N)  
- Echangeur à plaque

Pos.	Référence	Désignation	Remarque
	05465900	Vis (x50)	
	S1024800	Echangeur sanitaire 16 plaques	
	S5466000	Joint plat (x20)	



## Condensation

Isotwin Condens F 25-A (N)  
 - Vanne trois voies



## Condensation

Isotwin Condens F 25-A (N)

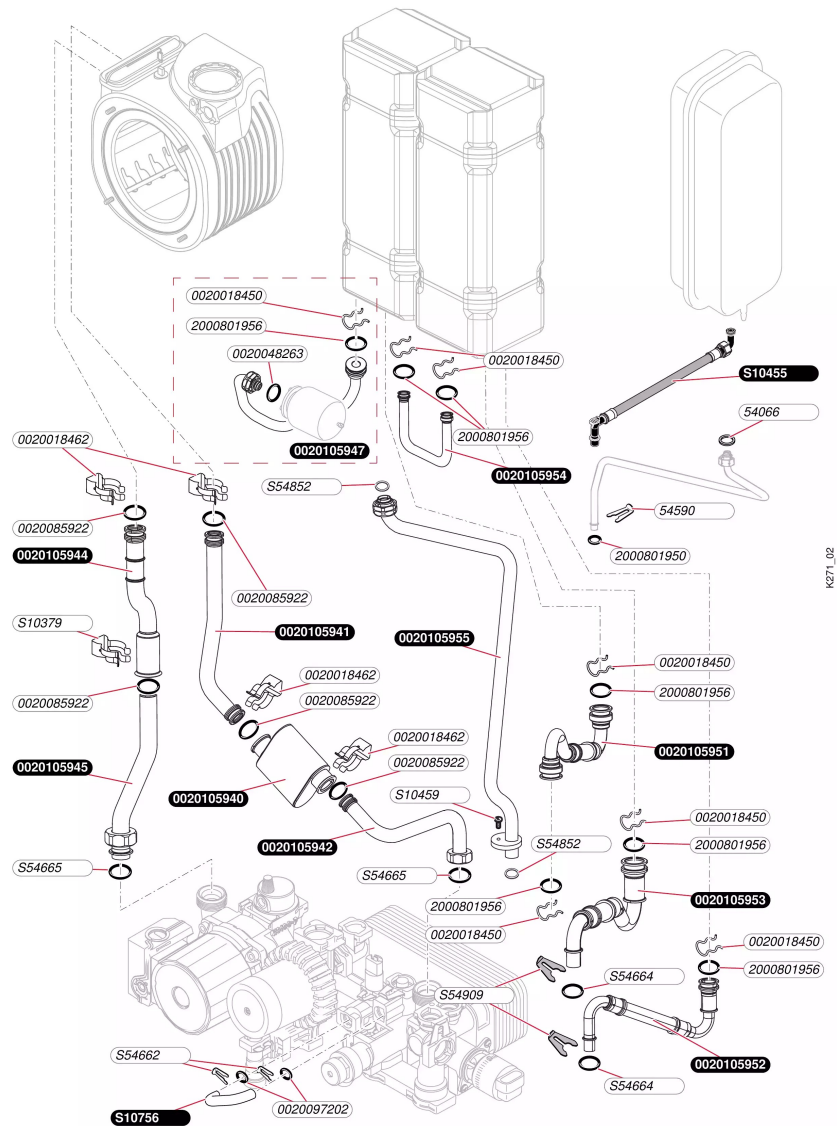
- Vanne trois voies

Pos.	Référence	Désignation	Remarque
	0020078632	Soupape de sécurité, 3 bar	
	0020080265	Bretelle moteur pas à pas	
	0020097184	Vis (x10)	
	0020111666	Raccord G3/4	
	0020111670	Raccord G3/4	
	0020136956	Clapet vanne 3 voies	
	0020140558	Joint torique (x10)	
	0020159422	Joint torique (x10)	
	2000801943	Joint torique by-pass (x25)	
	2000801948	Joint torique (x20)	
	2000801950	Joint torique (x20)	
	2000801956	Joint torique (x10)	
	S1007100	Disconnecteur	
	S1025500	Vanne 3 voies + moteur	
	S1053700	Moteur vanne 3 voies	
	S1085600	Joint torique (x10)	
	S5261700	By-pass	
	S5418200	Joint 1/2 (x100)	
	S5455000	Clip 20 mm (x10)	
	S5465700	Clip 18 mm (x10)	
	S5466200	Clip 10 mm (x10)	
	S5466400	Joint torique (x20)	
	S5466500	Joint torique (x20)	
	S5490900	Clip (x15)	
	S5741900	Soupape sanitaire, 10 bar	

## Condensation

Isotwin Condens F 25-A (N)

- Tubulures et capteur de débit chauffage



## Condensation

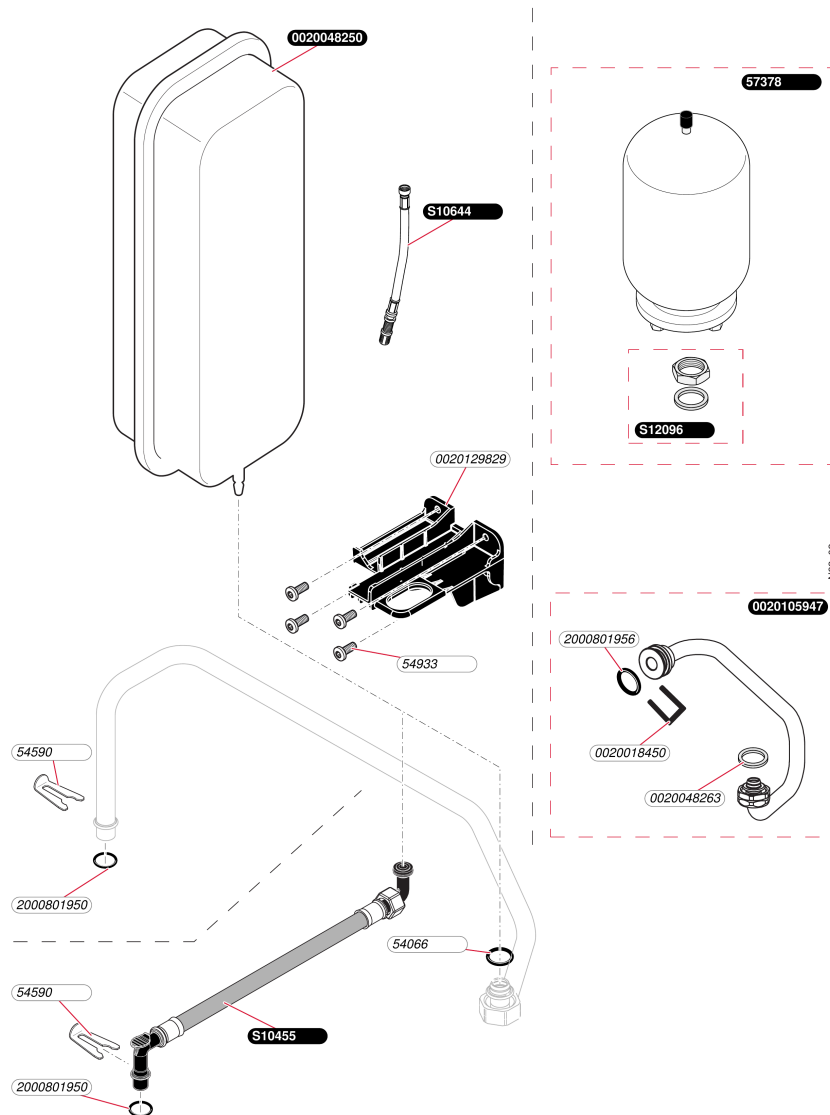
Isotwin Condens F 25-A (N)

- Tubulures et capteur de débit chauffage

Pos.	Référence	Désignation	Remarque
	0020018450	Clip (x10)	
	0020018462	Clip, (x10)	
	0020048263	Joint plat vase sanit (x10)	
	0020085922	Joint torique (x10)	
	0020097202	Joint torique (x10)	
	0020105940	Filtre à chips	
	0020105941	Tubulure échangeur / Filtre à chips	
	0020105942	Tubulure filtre à chips / V3V	
	0020105944	Tubulure télescopique / échangeur	
	0020105945	Tubulure pompe / télescopique	
	0020105947	Tubulure ballon 42L	
	0020105951	Flexible pompe sanitaire / ballon 42L	
	0020105952	Flexible ballon / vanne 3 voies	
	0020105953	Flexible ballon / vanne 3 voies	
	0020105954	Tubulure inter-ballon 42L	
	0020105955	Tubulure gaz (25kW)	
	05406600	Joint (x100)	
	05459000	Clips (x15)	
	2000801950	Joint torique (x20)	
	2000801956	Joint torique (x10)	
	S1037900	Clip, (x10)	
	S1045500	Flexible	
	S1045900	Vis M4x12 (x10)	
	S1075600	Tube by-pass	
	S5466200	Clip 10 mm (x10)	
	S5466400	Joint torique (x20)	
	S5466500	Joint torique (x20)	
	S5485200	Joint 1/2 (x100)	
	S5490900	Clip (x15)	

## Condensation

Isotwin Condens F 25-A (N)  
- Vase d'expansion



## Condensation

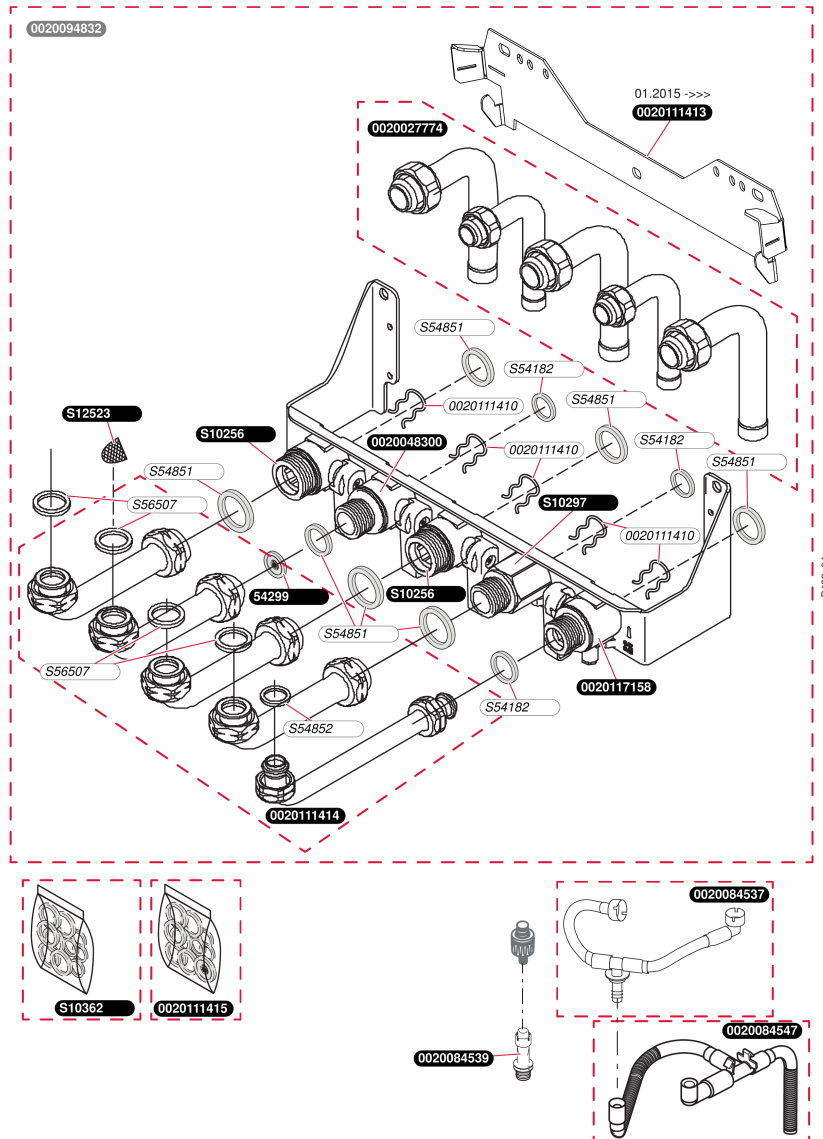
Isotwin Condens F 25-A (N)

- Vase d'expansion

Pos.	Référence	Désignation	Remarque
	0020018450	Clip (x10)	
	0020048250	Vase d'expansion chauffage 12 L	
	0020048263	Joint plat vase sanit (x10)	
	0020105947	Tubulure ballon 42L	
	0020129829	Support vase	
	05406600	Joint (x100)	
	05459000	Clips (x15)	
	05493300	Vis (x25)	
	05737800	Vase d'expansion 2 L	
	2000801950	Joint torique (x20)	
	2000801956	Joint torique (x10)	
	S1045500	Flexible	
	S1064400	Rallonge prise de pression vase	
	S1209600	Ecrou	

## Condensation

Isotwin Condens F 25-A (N)  
 - Plaque de raccordement



## Condensation

Isotwin Condens F 25-A (N)

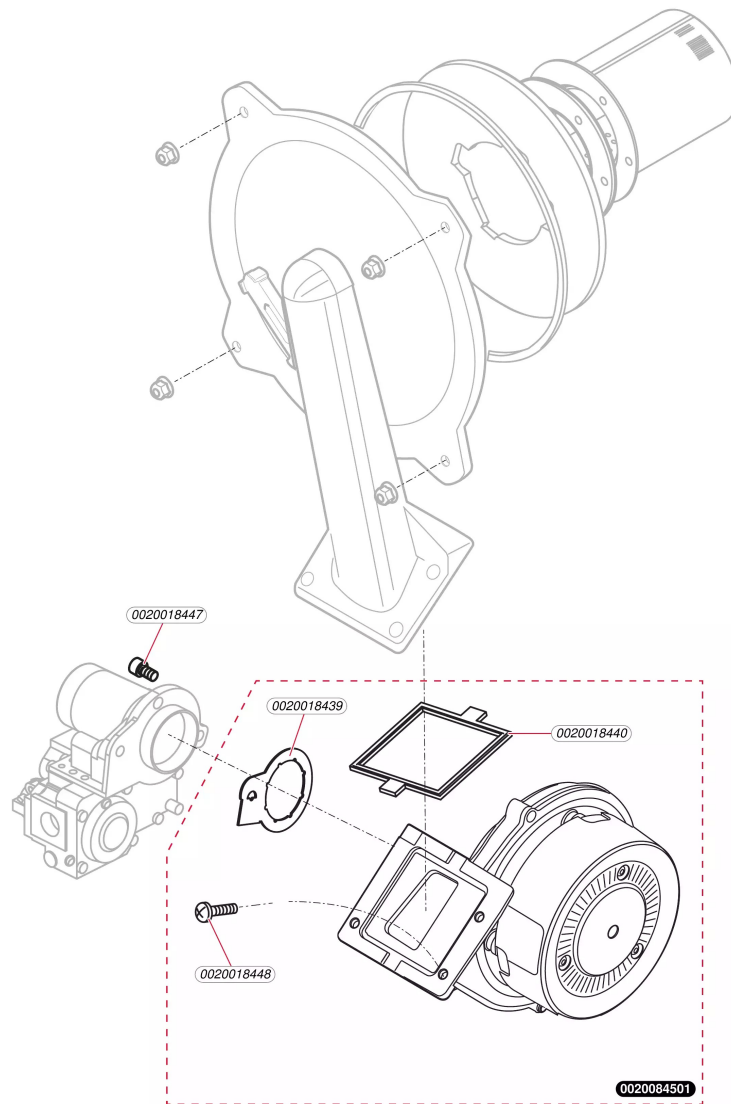
- Plaque de raccordement

Pos.	Référence	Désignation	Remarque
	0020027774	Douille plaque / installation	
	0020048300	Robinet eau froide	
	0020084537	Flexible évacuation soupape	
	0020084539	Tube de purge	
	0020084547	Flexible évacuation disco	
	0020094832	Plaque raccordement Iso Condens 2010	Accessoire, pas livrable en Pièce de Rechange
	0020111410	Clip (x5)	
	0020111413	Barrette d'accrochage	
	0020111414	Douilles, plaque/chaudière	
	0020111415	Sachet de joints	
	0020117158	Robinet gaz	
	05429900	Limiteur de débit 12 l/min (x10)	
	S1025600	Robinet chauffage	
	S1029700	Raccord eau chaude	
	S1036200	Sachet de joints plaque	
	S1252300	Filtre sanitaire, (x10)	
	S5418200	Joint 1/2 (x100)	
	S5485100	Joint 3/4 (x100)	
	S5485200	Joint 1/2 (x100)	
	S5650700	Joint 3/4 (x50)	



## Condensation

Isotwin Condens F 25-A (N)  
- Extracteur + évacuation fumées



Ref\_01

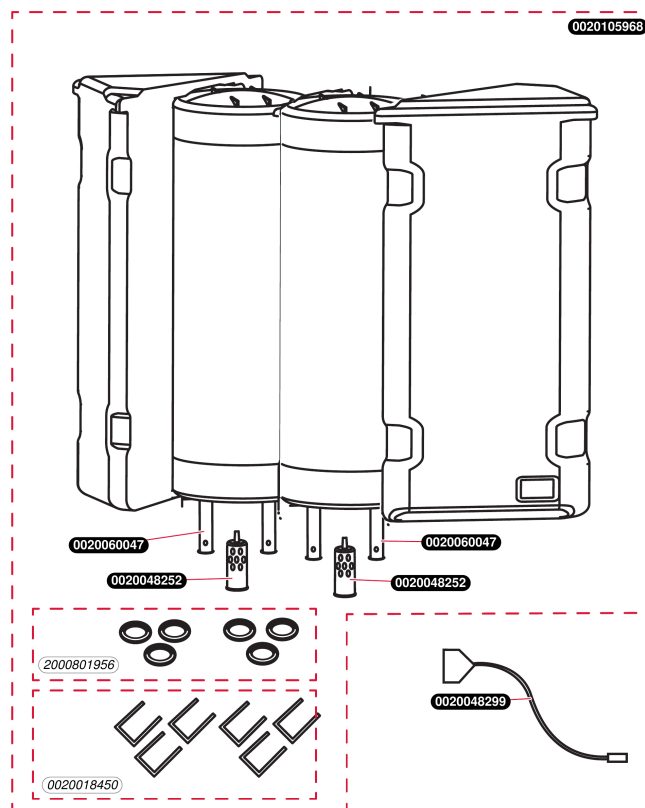
## Condensation

Isotwin Condens F 25-A (N)  
- Extracteur + évacuation fumées

Pos.	Référence	Désignation	Remarque
	0020018439	Joint plat (x5)	
	0020018440	Joint plat (x5)	
	0020018447	Vis (x10)	
	0020018448	Vis M6x20 (x10)	
	0020084501	Extracteur	

### Condensation

Isotwin Condens F 25-A (N)  
- Ballon



T116\_01

**Condensation**

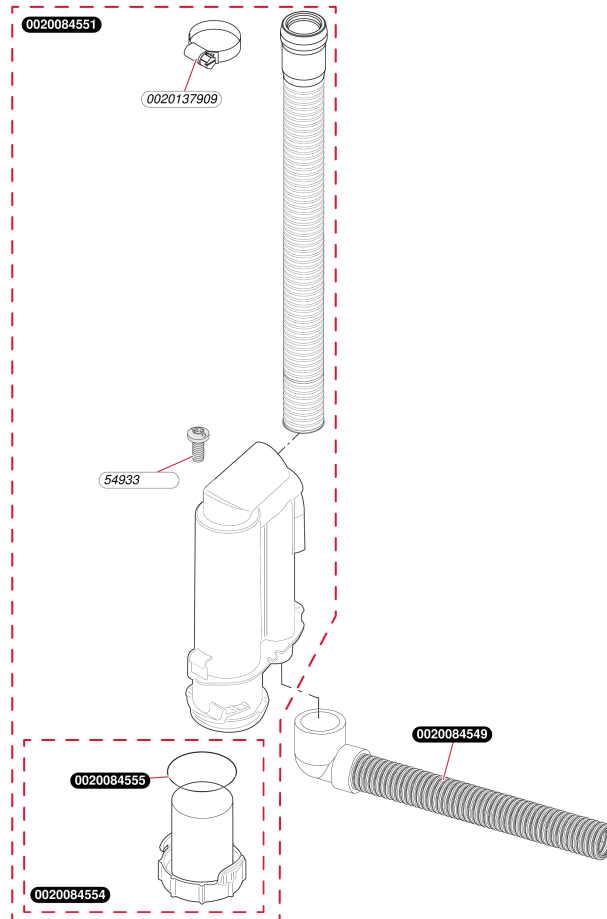
Isotwin Condens F 25-A (N)

- Ballon

Pos.	Référence	Désignation	Remarque
	0020018450	Clip (x10)	
	0020048252	Défecteur, ballon (x2)	
	0020048299	Capteur sanitaire(CTN ballon)+isolant CT	
	0020060047	Canne EC ballon (L = 552 mm, D = 18 mm)	
	0020105968	Ballon, 42 L	
	2000801956	Joint torique (x10)	

## Condensation

Isotwin Condens F 25-A (N)  
- Condensat



PREL\_01

**Condensation**

Isotwin Condens F 25-A (N)  
- Condensat

Pos.	Référence	Désignation	Remarque
	0020084549	Flexible condensats siphon/installation	
	0020084551	Siphon condensats complet	
	0020084554	Bouchon + joint	
	0020084555	Joint (x10)	
	0020137909	Collier	
	05493300	Vis (x25)	

## Condensation

Isotwin Condens F 25-A (N)  
Vue d'ensemble



ASB7\_01

## Condensation

Isotwin Condens F 25-A (N)

Aide au diagnostic



Codes nouvelle gamme	Diagnostics des codes à partir de 09/2010	Codes ancienne gamme
<b>F00</b>	Capteur départ chauffage déconnecté (NTC2)	F6
<b>F01</b>	Capteur retour chauffage déconnecté (NTC5)	F10
<b>F02</b>	Capteur de T° sanitaire deconnecté (NTC1)	F7
<b>F03</b>	Capteur de température du ballon déconnecté (NTC3)	/
<b>F10</b>	Court-circuit du capteur de température départ chauffage (NTC2)	F6
<b>F11</b>	Court-circuit du capteur de température retour chauffage (NTC5)	F10
<b>F12</b>	Court-circuit du capteur sanitaire (NTC1)	F7
<b>F13</b>	Court-circuit du capteur de température ballon (NTC3)	F8
<b>F20</b>	Défaut de surchauffe	F5
<b>F22</b>	Manque d'eau dans l'installation	F21
<b>F23</b>	Problème de circulation d'eau (écart température maximum atteint entre départ et retour chauffage)	F26
<b>F24</b>	Défaut de circulation d'eau (la température monte trop rapidement)	F23
<b>F27</b>	Défaut de détection de flamme	F16
<b>F28</b>	Défaut d'allumage	F1
<b>F29</b>	Perte de flamme durant le fonctionnement	F4
<b>F32</b>	Défaut d'extraction ou de l'aspiration de l'air	F2-F3
<b>F49</b>	Défaut de tension ou court-circuit sur la ligne e-Bus	/
<b>F61</b>	Défaut carte principale : défaut de commande de la vanne gaz	/
<b>F62</b>	Défaut carte principale : défaut de fermeture de la vanne gaz	/
<b>F63</b>	Défaut carte principale : défaut sur la mémoire de la carte principale	F13
<b>F64</b>	Défaut carte principale : fluctuation rapide du capteur départ ou retour chauffage	/
<b>F65</b>	Défaut carte principale : température carte principale trop élevée	F13
<b>F67</b>	Défaut carte principale : défaut du signal de flamme sur la carte principale	F13
<b>F68</b>	Fluctuation du signal de la flamme (voir défaut F28)	/

0195\_00



## Condensation

Isotwin Condens F 25-A (N)

Aide au diagnostic 1



Codes nouvelle gamme	Diagnostics des codes à partir de 09/2010	Codes ancienne gamme
F70	Interface utilisateur incompatible avec la carte principale	F20
F71	Défaut du capteur de température départ chauffage	F19
F72	Ecart de température permanent et incohérent entre les capteurs départ et retour chauffage	/
F73	Défaut du capteur de pression : en court-circuit ou déconnecté	F9
F74	Défaut du capteur de pression : en défaut électrique	F9
F76	Défaut du fusible thermique	/
F77	Défaut accessoire vanne gaz externe ou pompe à condensats	/
F81	Surchauffe sur le circuit sanitaire	/
F83	Absence d'eau : pas d'élévation de température mais brûleur allumé	/
F84	Ecart de température inversé entre les capteurs départ et retour chauffage	/
F85	Capteurs de T °C départ retour chauffage connectés sur même tubulure	/
F86	Contact plancher chauffant ouvert	/
/	Pas de réception à la carte principale	F11
/	Pas de réception de la carte interface utilisateur	F12
/	Température de chauffage supérieure à 95 °C	F14
/	Tension inférieure à 170 v	F17
/	Défaut de la carte interface utilisateur	F18
/	Température de retour chauffage supérieure à 90 °C	F24
<b>Les défauts F26, F42, F52, F53, F54, F56 et F57 sont réservés aux Isomax condens : défaut lié au capteur débit</b>		
F26	Câble du moteur de mécanisme gaz déconnecté ou défectueux	/
F42	Problème de résistance de codage	/
F52	Défaut de calibration du capteur de débit	/
F53	Pas de stabilisation de flamme	/
F54	Pas de débit détecté par le capteur de débit	/
F56	Ecart de ratio entre débit air et débit gaz : risque de former du CO	/
F57	Fonctionnement en mode dégradé à cause d'un défaut 52, 53 ou 56	/

0186\_00