

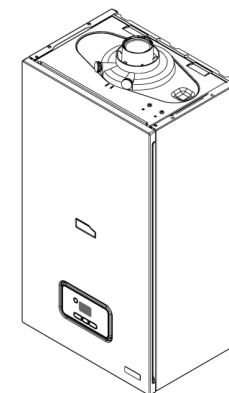
## Catalogue Pièces de Rechange



---

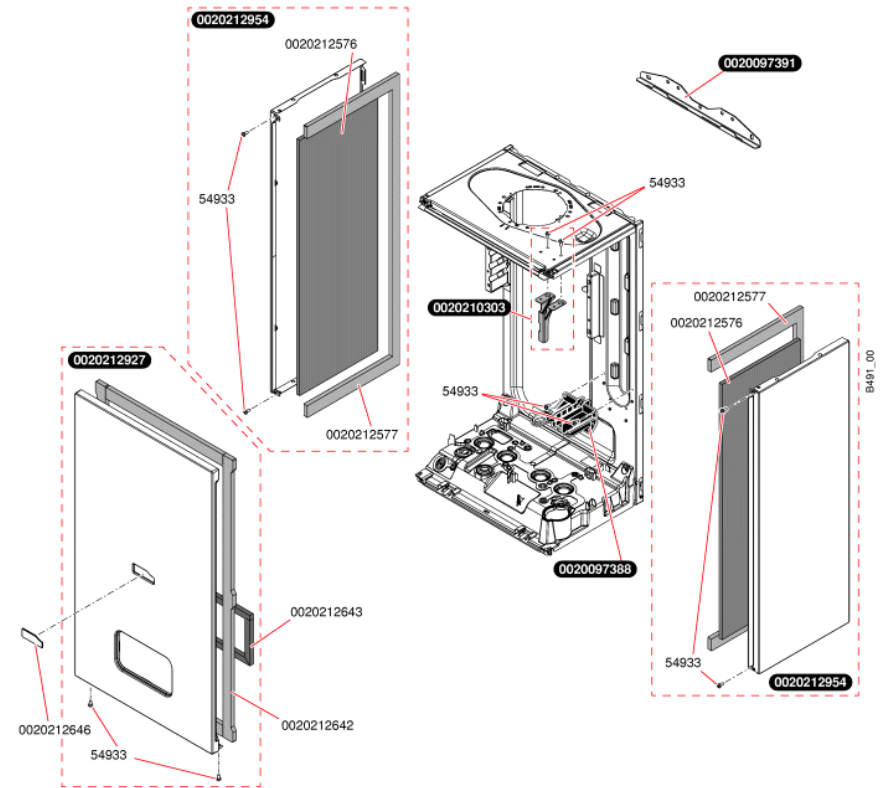
### Semiafast Condens 30 - A

---

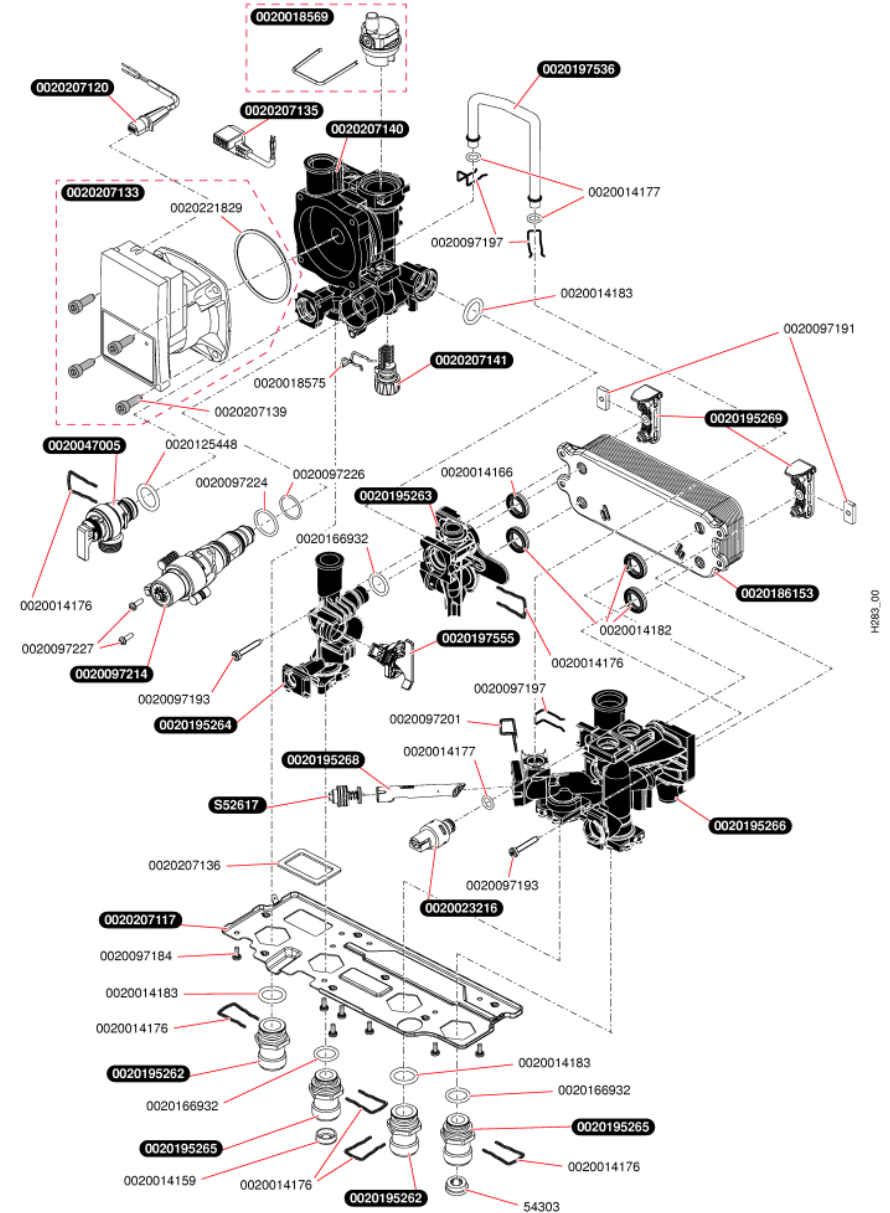


AV06\_00

0020097388	1	Support plastique bas
0020097391	1	Barrette d'accrochage
0020210303	1	Patte support, vase d'expansion
0020212576	1	Isolant, panneau latéral
0020212577	1	Joint, panneau latéral
0020212642	1	Joint, façade
0020212643	1	Joint, façade
0020212646	10	Plaque de firme, (x10) Saunier Duval
0020212927	1	Façade
0020212954	1	Panneau latéral
54933	25	Vis (x25)

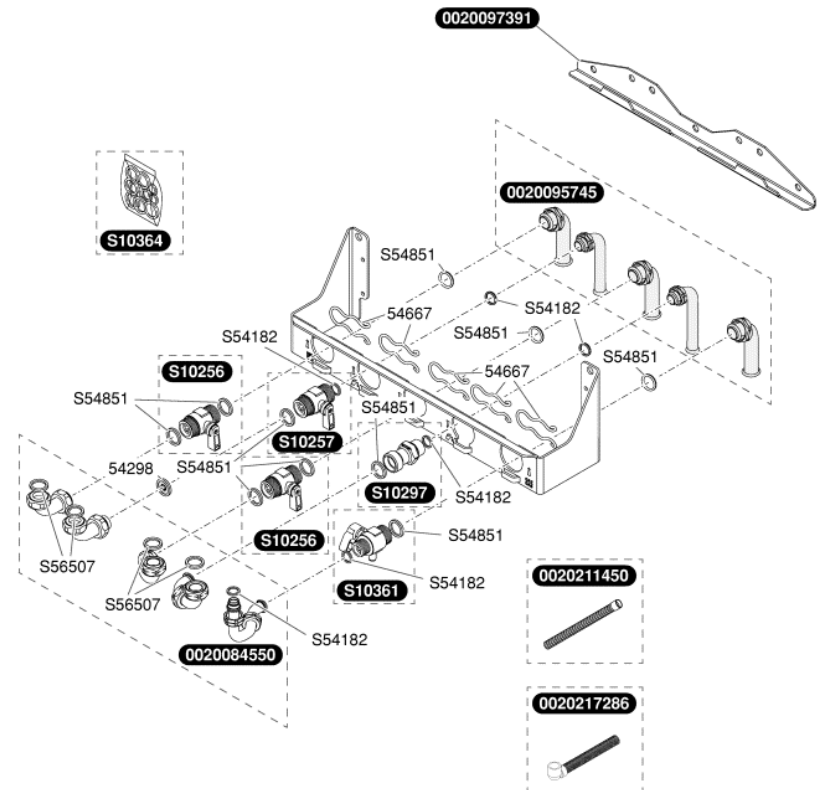


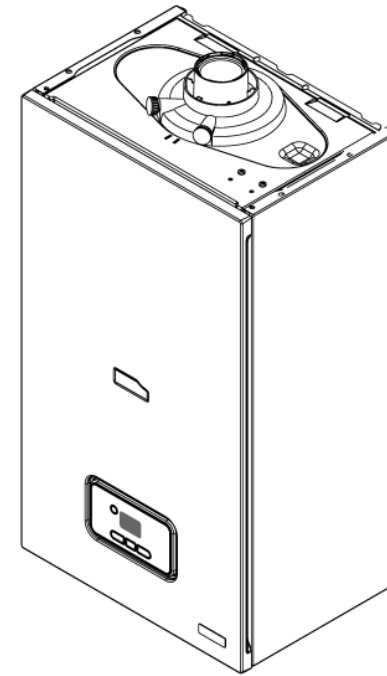
0020014159	1	Filtre, D=20mm
0020014166	10	Rondelle de joint (x10)
0020014176	10	Clip (x10)
0020014177	10	Joint torique (x10)
0020014182	10	Joint, Typ-C (x10)
0020014183	10	Joint torique (x10)
0020018569	1	Purgeur-dégazeur
0020018575	10	Clip (x10)
0020023216	1	Capteur de pression HW
0020047005	1	Soupape de sécurité, 3 bar
0020097184	10	Vis (x10)
0020097191	10	Ecrou M5-22 (x10)
0020097193	10	Vis M5x33 (x10)
0020097197	10	Clip (x10)
0020097201	10	Clip (x10)
0020097214	1	Vanne déviatrice
0020097224	10	Joint torique (x10)
0020097226	10	Joint torique (x10)
0020097227	10	Vis (x10)
0020125448	10	Joint torique (x10)
0020166932	1	Joint torique (x10)
0020186153	1	Echangeur sanitaire, 14 plaques
0020195262	1	Raccord
0020195263	1	Bloc hydraulique sortie, R-SD admission
0020195264	1	Capteur
0020195265	1	Raccord G3/4 SD
0020195266	1	Bloc hydraulique, R-SD sortie
0020195268	1	Filtre
0020195269	1	Plaque de raccordement
0020197536	1	Tube, bypass R-SD
0020197555	1	Turbine
0020207120	1	Faisceau
0020207133	1	Moteur de pompe
0020207135	1	Câble
0020207136	1	Joint
0020207139	4	Vis, pompe (x4)
0020207140	1	Boîte, pompe R-SD
0020207141	1	Robinet de vidange R-SD
0020221829	1	Joint torique
54303	10	Limiteur de débit (x10)
S52617	1	By-pass



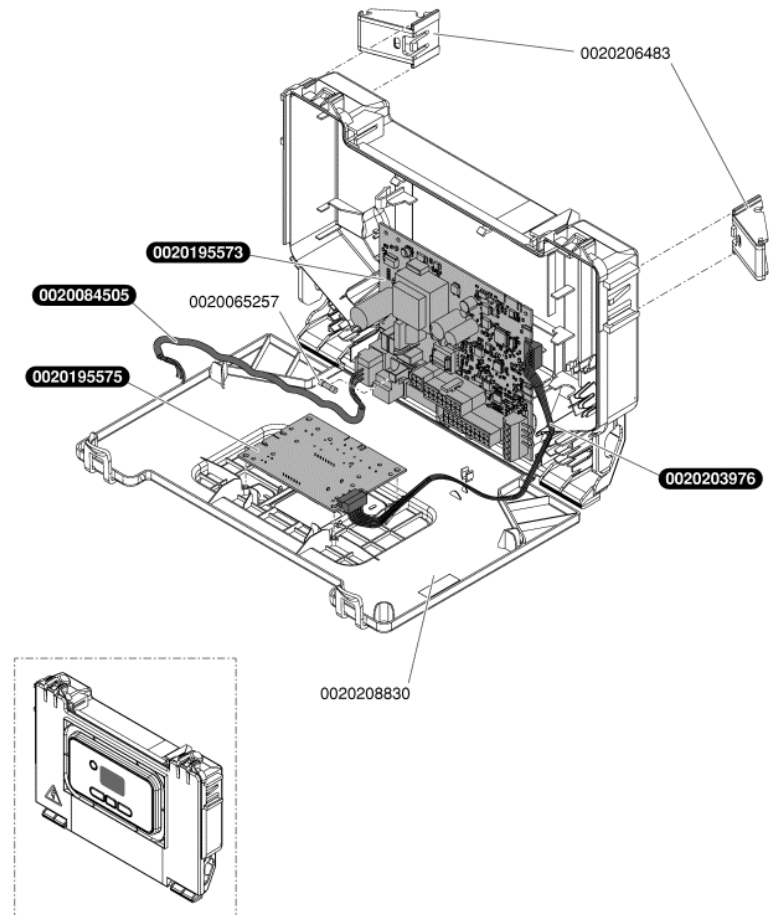
H283\_00

0020084550	1	Sachet de raccordement
0020095745	1	Kit raccordement
0020097391	1	Barrette d'accrochage
0020211450	1	Tuyau flexible
0020217286	1	Tuyau flexible
54298	10	Limiteur de débit, 8 l/min (x10)
54667	10	Clip (x10)
S10256	1	Robinet chauffage
S10257	1	Robinet eau froide
S10297	1	Raccord eau chaude
S10361	1	Robinet gaz
S10364	1	Sachet joints plaque
S54182	100	Joint 1/2 (x100)
S54851	100	Joint 3/4 (x100)
S56507	50	Joint 3/4 (x50)

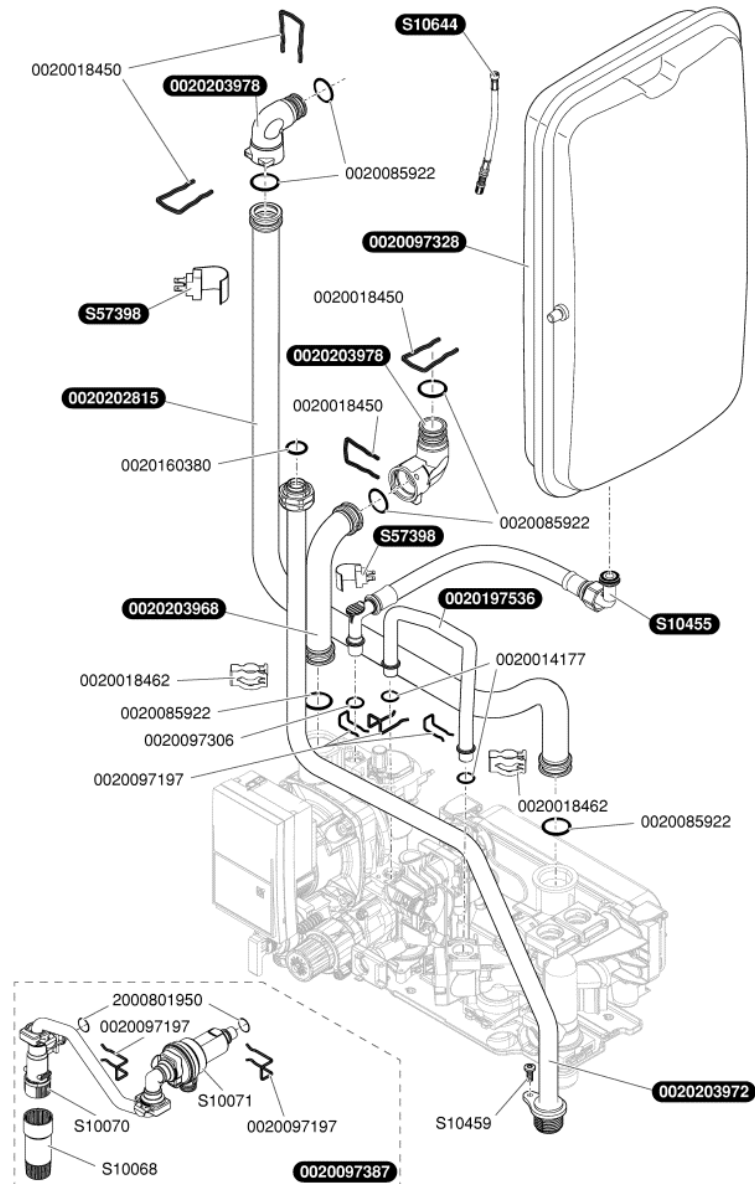




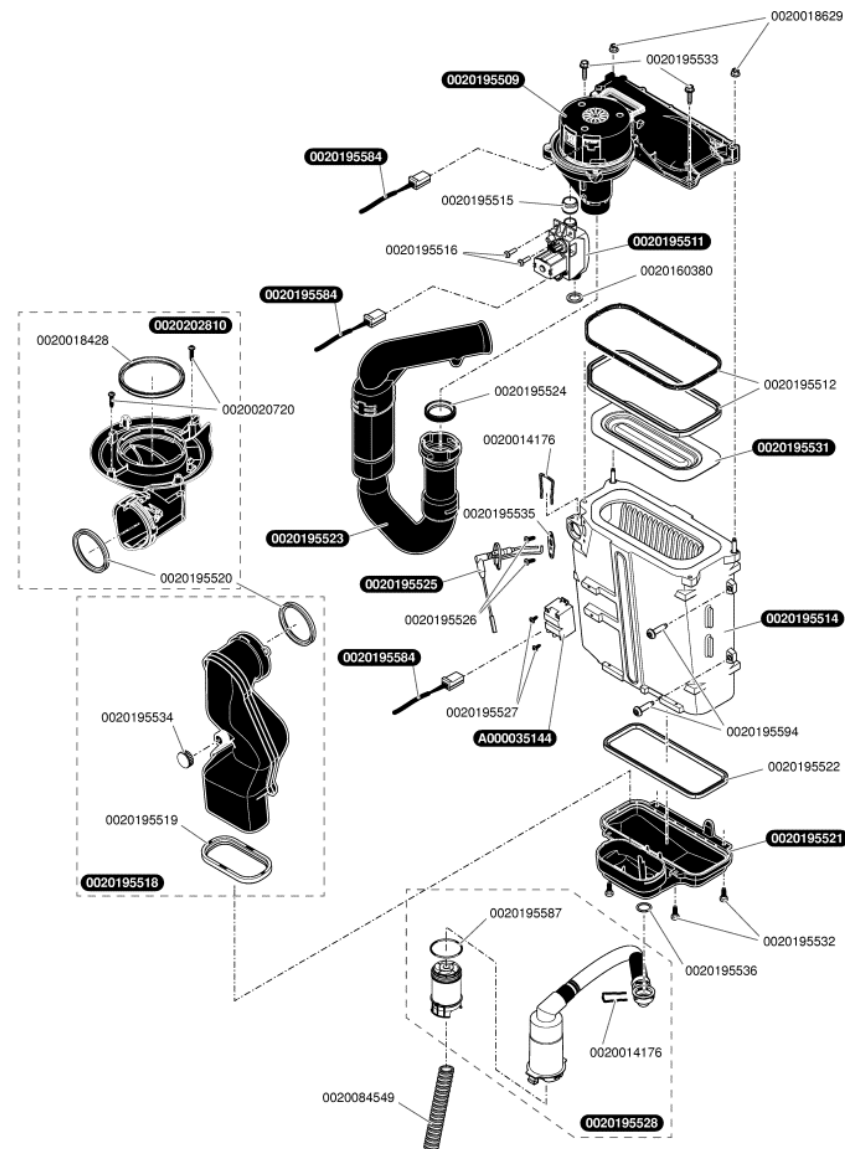
0020065257	10	Fusible 2,0 A T2H (x10)
0020084505	1	Faisceau d'alimentation
0020195573	1	Circuit imprimé
0020195575	1	Afficheur
0020203976	1	Faisceau
0020206483	1	Entretoise
0020208830	1	Boîtier



0020014177	10	Joint torique (x10)
0020018450	10	Clip (x10)
0020018462	10	Agrafe (x10)
0020085922	10	Joint torique (x10)
0020097197	10	Clip (x10)
0020097306	10	Joint (x10)
0020097328	1	Vase d'expansion
0020097387	1	Groupe de remplissage
0020160380	10	Joint (x10)
0020197536	1	Tube, bypass R-SD
0020202815	1	Tube
0020203968	1	Tube
0020203972	1	Tube gaz
0020203978	1	Coude
2000801950	20	Joint torique (x20)
S10070	1	Robinet de remplissage
S10071	1	Disconnecteur
S10455	1	Flexible
S10459	10	Vis M4x12 (x10)
S10644	1	Rallonge prise de pression vase
S57398	1	Capteur de température



0020014176	10	Clip (x10)
0020018428	5	Joint plat (x5)
0020018629	10	Ecrou, M6 (x10)
0020020720	1	Vis
0020084549	1	Flexible condensats siphon/installation
0020160380	10	Joint (x10)
0020195509	1	Extracteur/Ventilateur, Porte de brûleur
0020195512	1	Joint, Porte de brûleur
0020195514	1	Echangeur de chaleur
0020195515	1	Joint
0020195516	10	Vis, (x10)
0020195518	1	Tube fumée
0020195519	1	Joint
0020195520	1	Joint
0020195521	1	Ecoulement pour eau condensée
0020195522	1	Joint, Ecoulement pour eau condensée
0020195523	1	Tube d'alimentation d'air
0020195524	1	Joint à lèvres
0020195525	1	Bougie d'allumage et contrôle
0020195526	10	Vis, (x10)
0020195527	10	Vis, (x10)
0020195528	1	Siphon
0020195531	1	Brûleur
0020195532	10	Vis, (x10)
0020195533	10	Vis, (x10)
0020195534	5	Bouchon, (x5)
0020195535	1	Joint, Electrode
0020195536	10	Joint torique, (x10)
0020195584	1	Faisceau
0020195587	1	Joint torique
0020195594	10	Vis, (x10)
0020202810	1	Interface ventouse
A000035144	1	Allumeur récurrent





**Commentaire:**

**Commentaire:**

