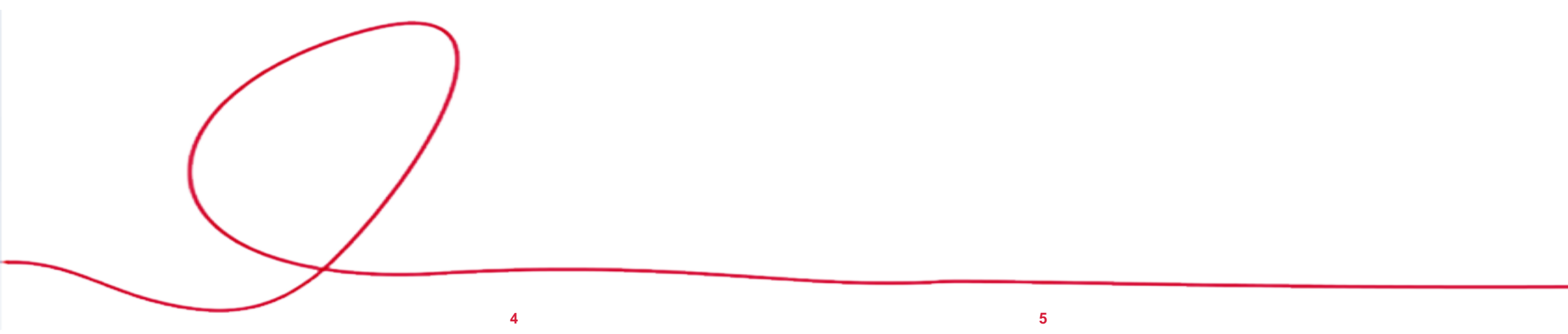


Thema Condens F AS 24 E

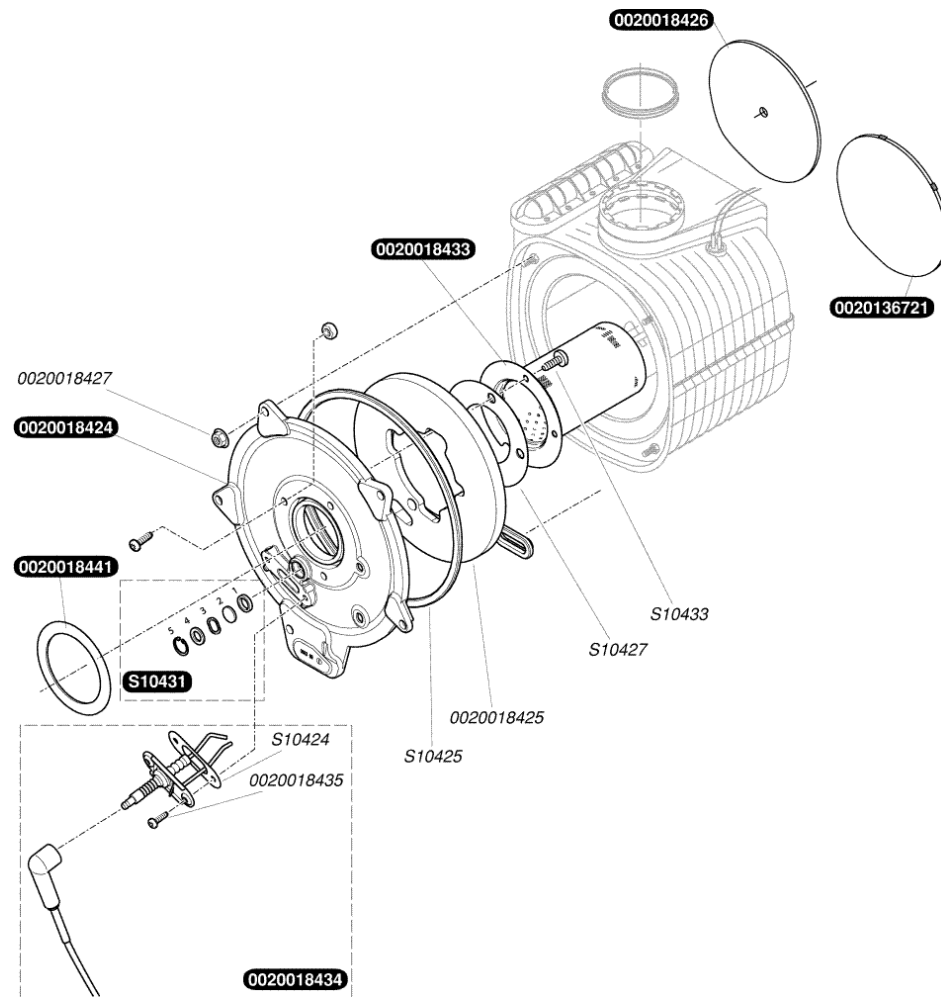


400000017	1	GENERIQUE CATALOGUE PRODUITS SAP 1652
-----------	---	---------------------------------------

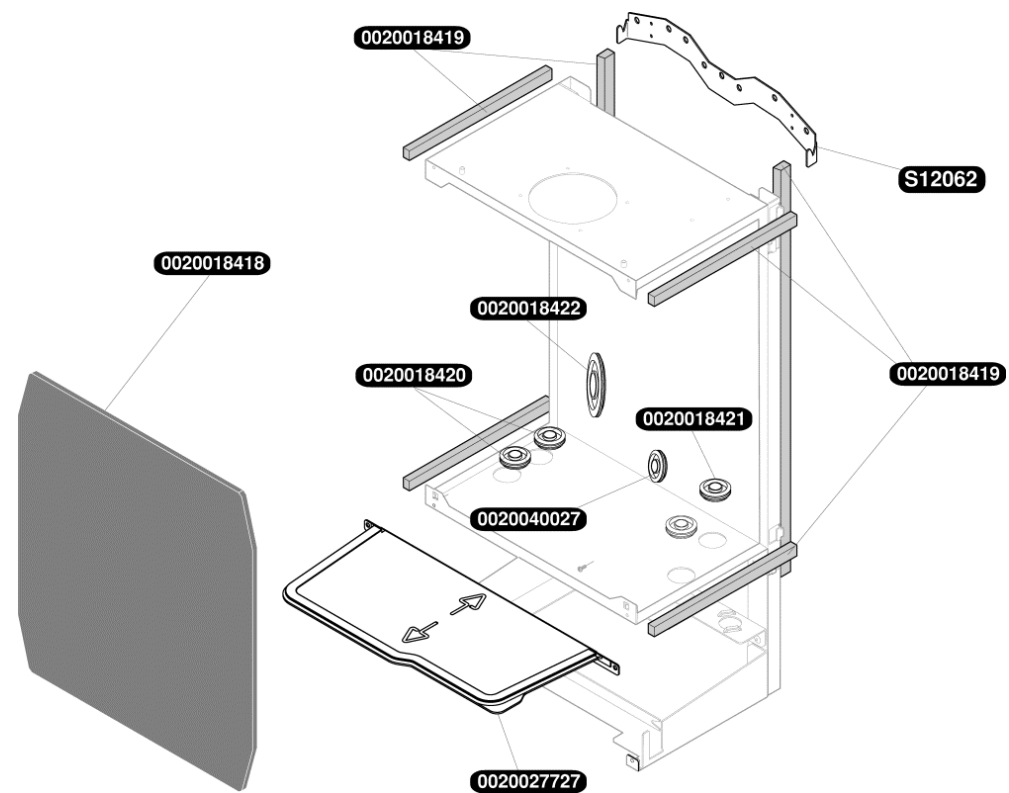
Défaut	Description	Cause possible / Solution
F1, F4	Défaut d'allumage	Pas d'arrivée de gaz / Débit gaz insuffisant Mauvais réglage du mécanisme gaz Electrode d'allumage et de contrôle de flamme défectueuse Allumeur défectueux / Vérifiez les connexions de l'allumeur
F5	Défaut de surchauffe	Sécurité de surchauffe activée Température maximum autorisée dépassée Problème de connexions des capteurs / sécurité de surchauffe
F6	Défaut capteur de débit chauffage	Câbles du capteur défectueux Capteur déclipsé ou défectueux
F9	Défaut détecteur de pression circuit chauffage	Mauvaise connexion du détecteur
F10	Défaut capteur retour chauffage	Câbles du capteur défectueux Capteur déconnecté ou défectueux
F11	Erreur communication carte interface utilisateur	Problème de raccordement entre la carte principale et la carte interface utilisateur
F13	Défaut carte principale	Carte défectueuse Problème de connexions de la carte principale
F16	Défaut détection flamme	Mécanisme gaz défectueux
F18	Défaut interface utilisateur	Carte défectueuse
F19	Défaut capteur température eau chaude circuit chauffage	Câbles du capteur défectueux Capteur déclipsé ou défectueux
F20	Interface utilisateur incompatible avec carte principale	Mauvaise carte interface utilisateur ou carte principale Mauvais code produit
F23	Défaut circulation d'eau	Mauvais fonctionnement de la pompe
F26	Ecart de température maximum atteint entre départ et retour chauffage	Problème de circulation d'eau Problème de connection des capteurs départ et retour chauffage
F28	Ecart de température permanent entre les capteurs départ et retour chauffage	Vérifier les connexions des capteurs de température Capteurs de température défectueux
F29	Défaut fusible thermique	Remplacez le corps de chauffe



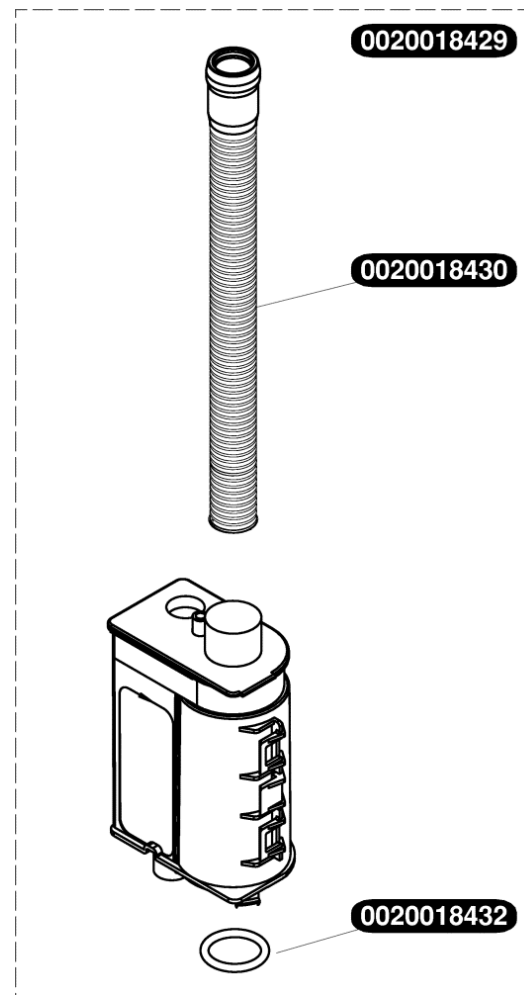
0020018424	1	Porte de visite échangeur
0020018425	1	Isolant de porte
0020018426	1	Isolant, 16 mm avec ecrou et rondelle
0020018427	1	Ecrous (x10)
0020018433	1	Brûleur
0020018434	1	Bougie d'allumage + contrôle
0020018435	10	Vis (x10)
0020018441	5	Joint plat (x5)
0020136721	1	Isolant, 16 mm avec clips
S1042400	1	Joint de bougie (x5)
S1042500	1	Joint couvercle brûleur
S1042700	1	Joint brûleur
S1043100	1	Viseur de flamme
S1043300	10	Vis M6x10 (x10)



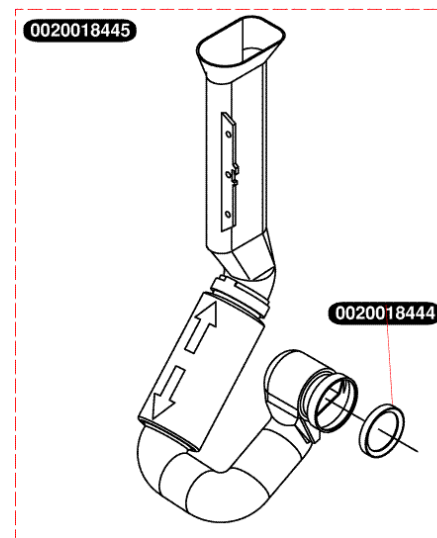
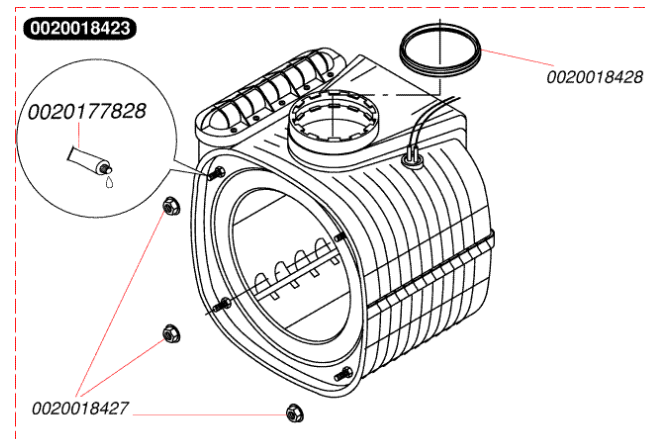
0020018418	1	Isolant accoustique façade
0020018419	6	Joint plat de fond / panneau (x2)
0020018420	10	Passe tube (x10)
0020018421	5	Passe tube (x5)
0020018422	5	Passe tube (x5)
0020027727	1	Plaque amovible
0020040027	5	Obturateur (x5)
S1206200	1	Barrette d'accrochage



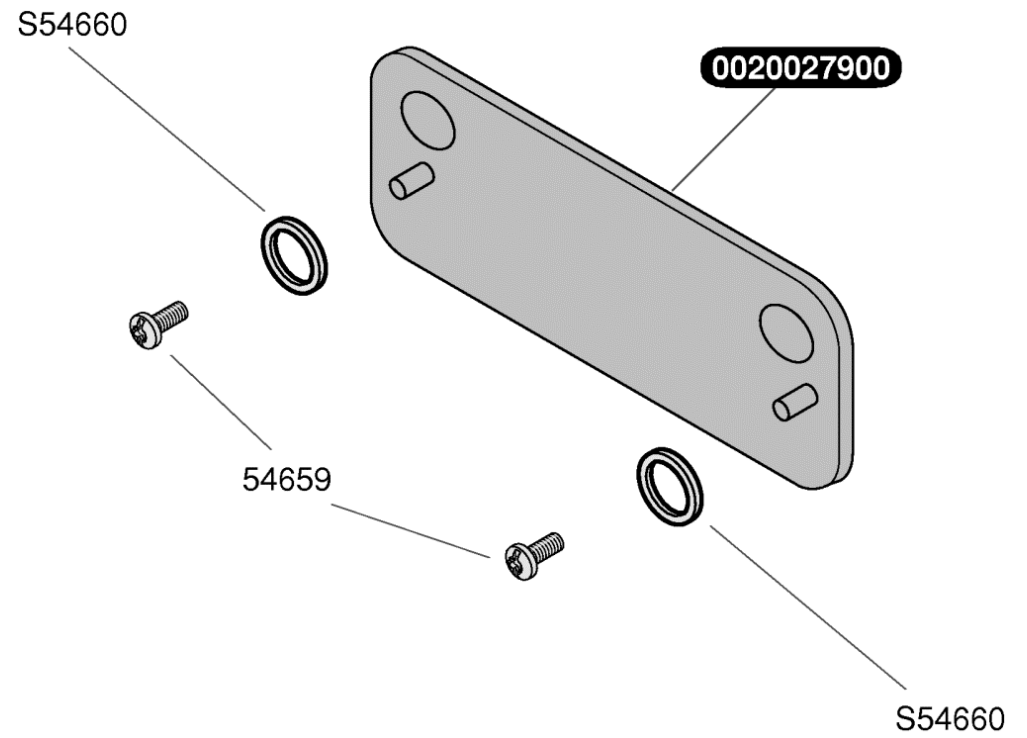
0020018429	1	Siphon condensats complet
0020018430	2	Flexible condensats / siphon
0020018432	1	Joint siphon (x5)



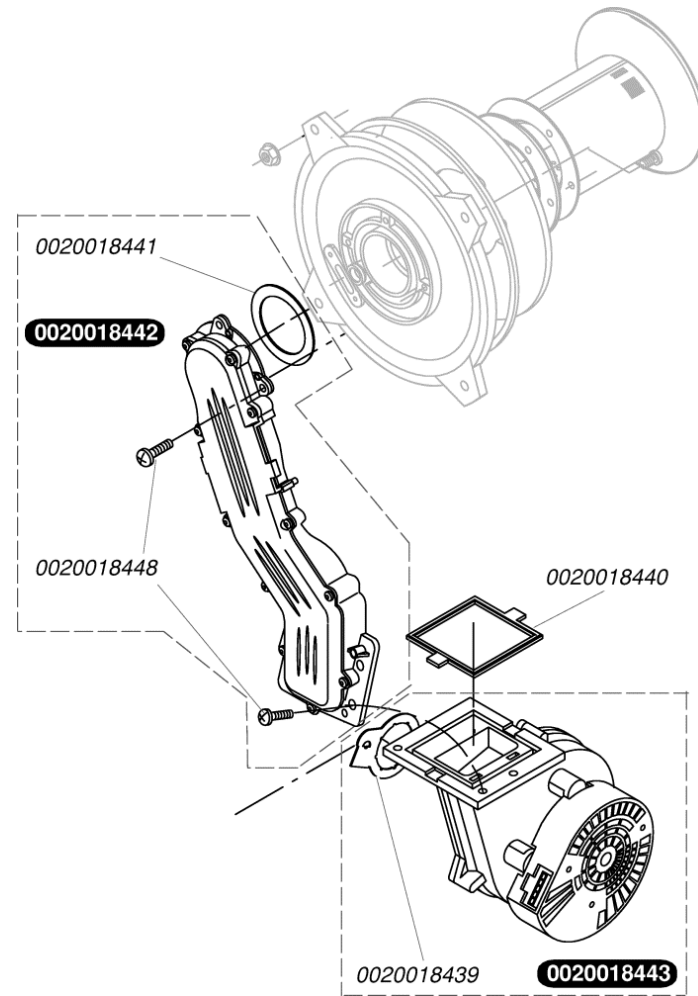
0020018423	1	Echangeur
0020018427	1	Ecrous (x10)
0020018428	5	Joint plat (x5)
0020018444	10	Joint plat (x10)
0020018445	1	Tube d'amenée d'air frais
0020175981	1	Capteur, fusible
0020177828	10	Graisse cuivre (x10)



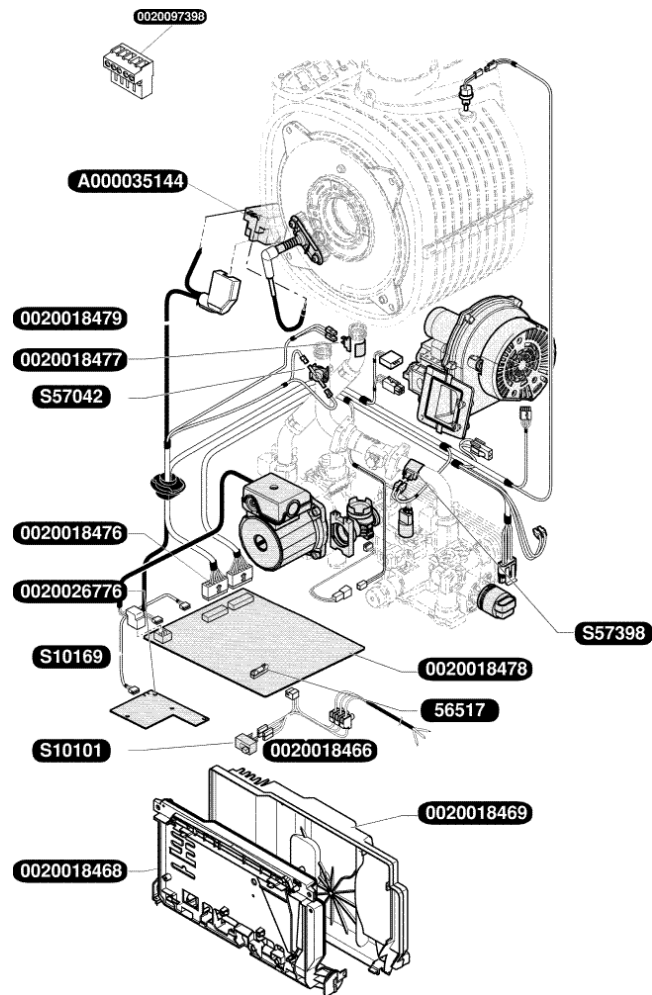
0020027900	1	Echangeur sanitaire, chaudiere AS
05465900	50	Vis (x50)
S5466000	1	Joint plat (x20)



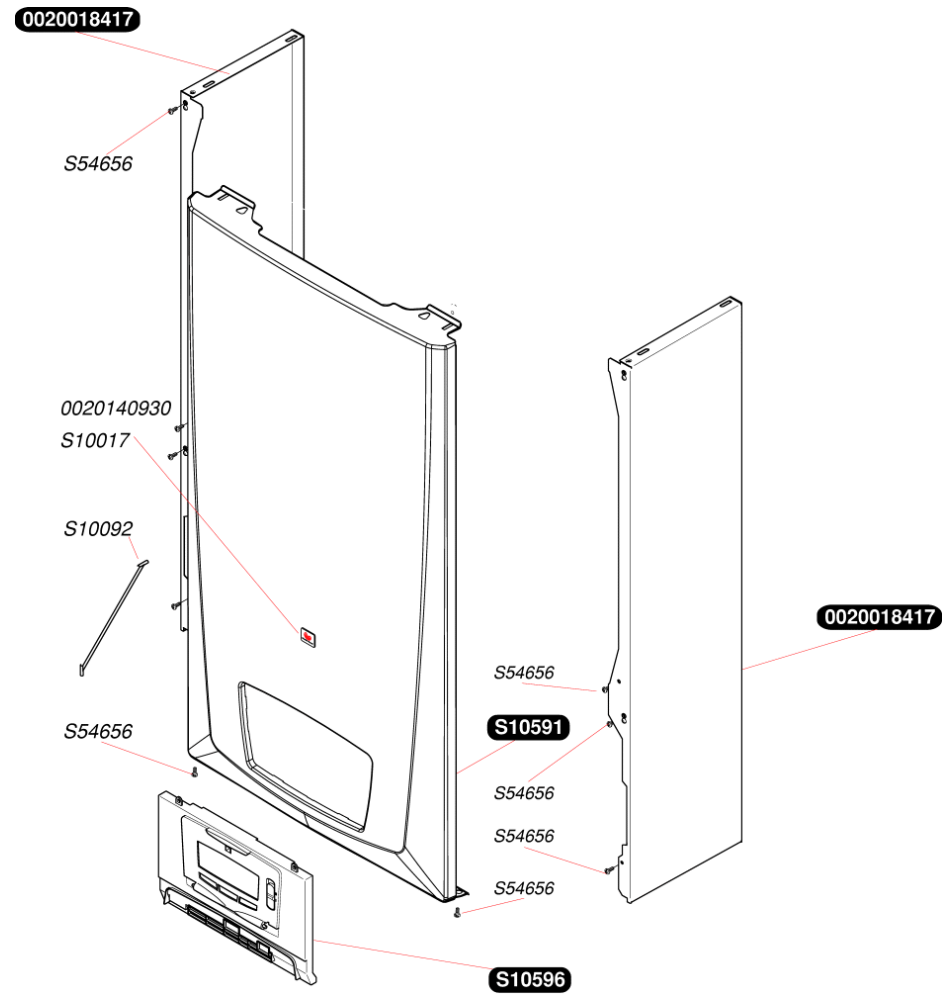
0020018439	5	Joint plat (x5)
0020018440	1	Joint plat (x5)
0020018441	5	Joint plat (x5)
0020018442	1	Bras de mélange
0020018443	1	Extracteur
0020018448	10	Vis M6x20 (x10)



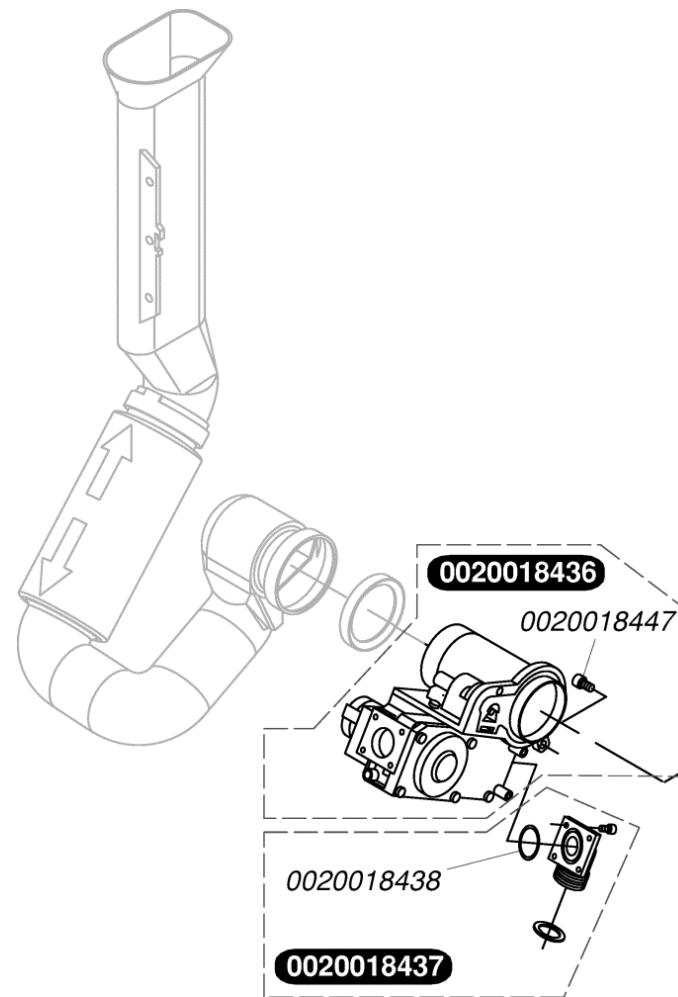
0020018466	1	Faisceau électrique, alimentation
0020018468	1	Boîtier tableau électrique
0020018469	1	Couvercle boîtier
0020018476	1	Faisceau hydraulique AS
0020018477	1	Thermostat surchauffe
0020018478	1	Carte principale
0020018479	1	Faisceau allumeur
0020026776	1	Carte interface AS
0020097398	1	Connecteur 5 voies
05651700	5	Fusible 2A (x5)
A000035144	1	Allumeur récurrent
S1010100	1	Interrupteur ON/OFF
S1016900	1	Faisceau interface
S5704200	1	Capteur de température sanitaire
S5739800	1	Capteur de température



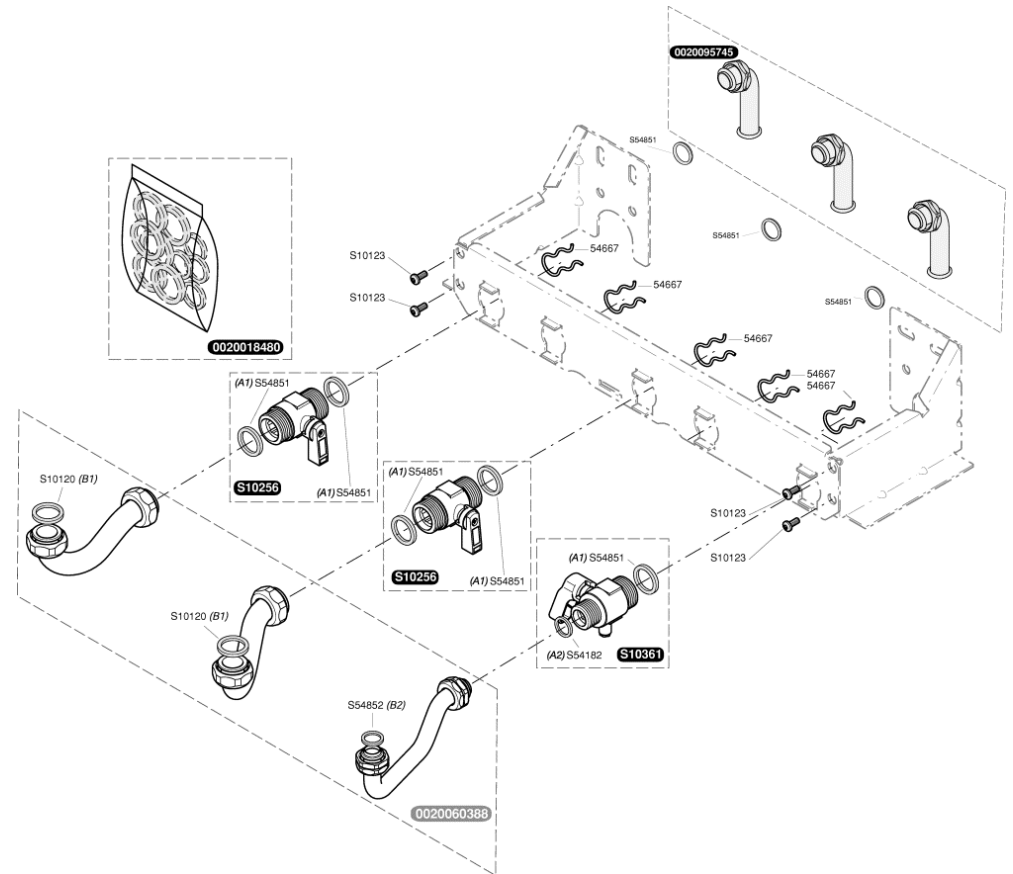
0020018417	1	Panneau latéral
0020140930	10	Plaque de Firme SD collée (x10)
S1001700	10	Plaque de firme SD clippée (x10)
S1009200	5	Retenue de bandeau (x5)
S1059100	1	Façade
S1059600	1	Bandeau
S5465600	50	Vis tête 4,2x13,5 (x50)



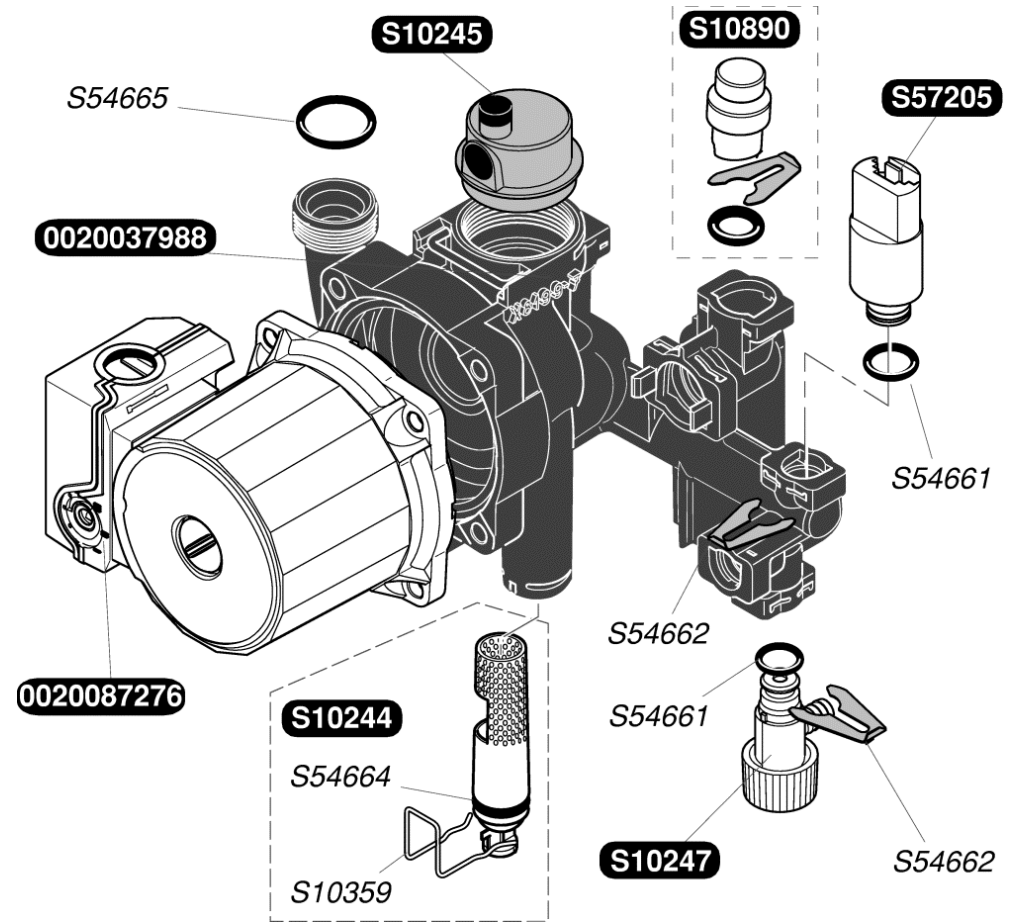
0020018436	1	Vanne gaz
0020018437	1	Raccord gaz
0020018438	10	Joint torique (x10)
0020018447	10	Vis (x10)



0020018480	1	Joint plaque (Sachet)
0020027774	1	Douille plaque / installation
0020060388	1	Douilles plaque Thema Condens Type C
0020095745	1	Kit raccordement
05466700	10	Clip (x10)
S1012000	50	Joint (x50)
S1012300	25	Vis (x25)
S1025600	1	Robinet chauffage
S1036100	1	Robinet gaz
S5418200	100	Joint 1/2 (x100)
S5485100	100	Joint 3/4 (x100)
S5485200	100	Joint 1/2 (x100)



0020037988	1	Bloc pompe plastique
0020087276	1	Moteur pompe
0020097387	1	Groupe de remplissage
S1024400	1	Filtre chauffage
S1024500	1	Purgeur dégazeur
S1024700	1	Purgeur chauffage
S1035900	10	Clip (x10)
S1089000	1	Bouchon
S5466100	20	Joint torique (x20)
S5466200	10	Clip 10 mm (x10)
S5466400	20	Joint torique (x20)
S5466500	20	Joint torique (x20)
S5720500	1	Capteur de pression



400000017

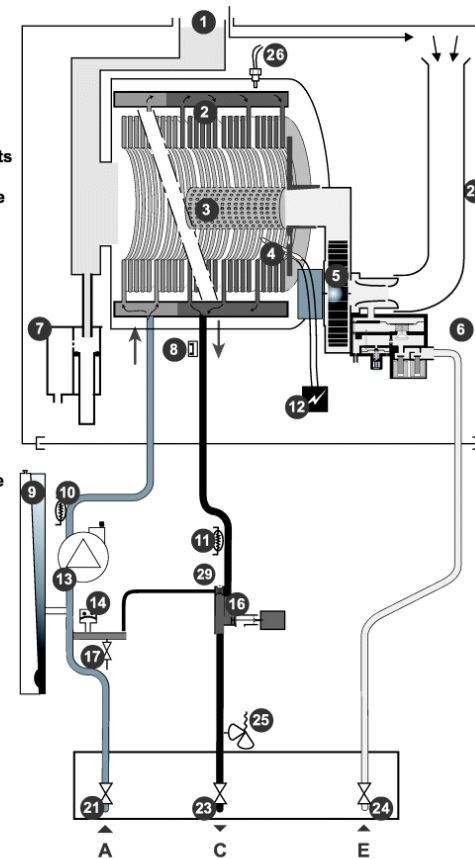
1

GENERIQUE CATALOGUE PRODUITS SAP 1652

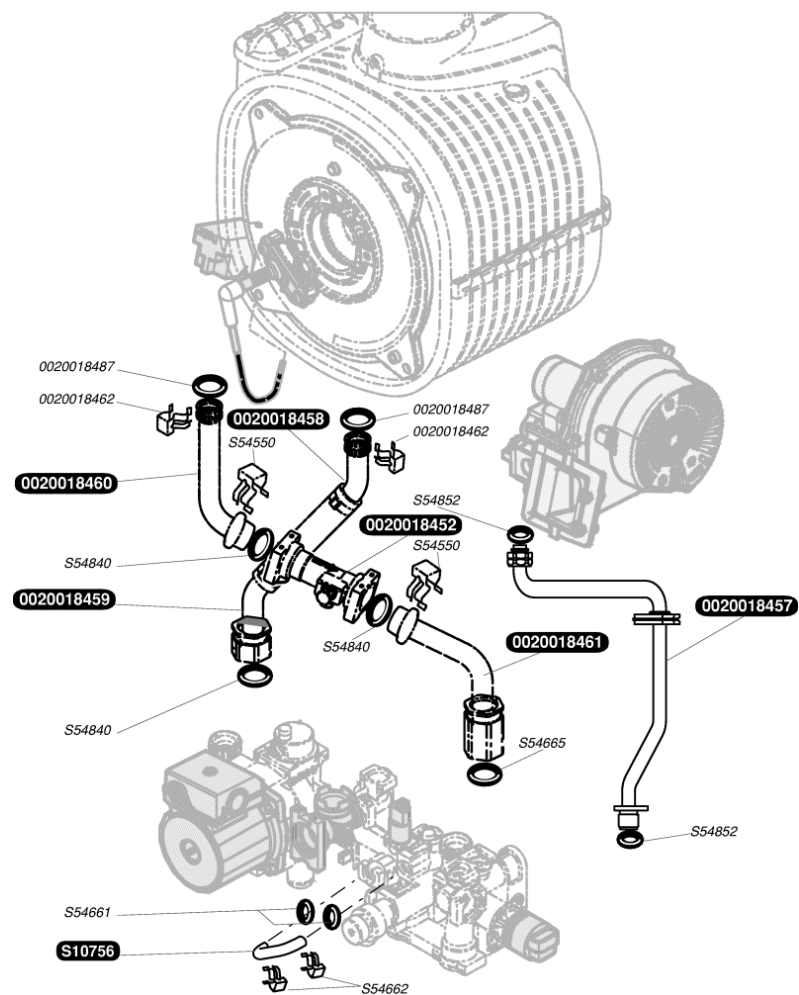
2.3 Schéma fonctionnel

Légende

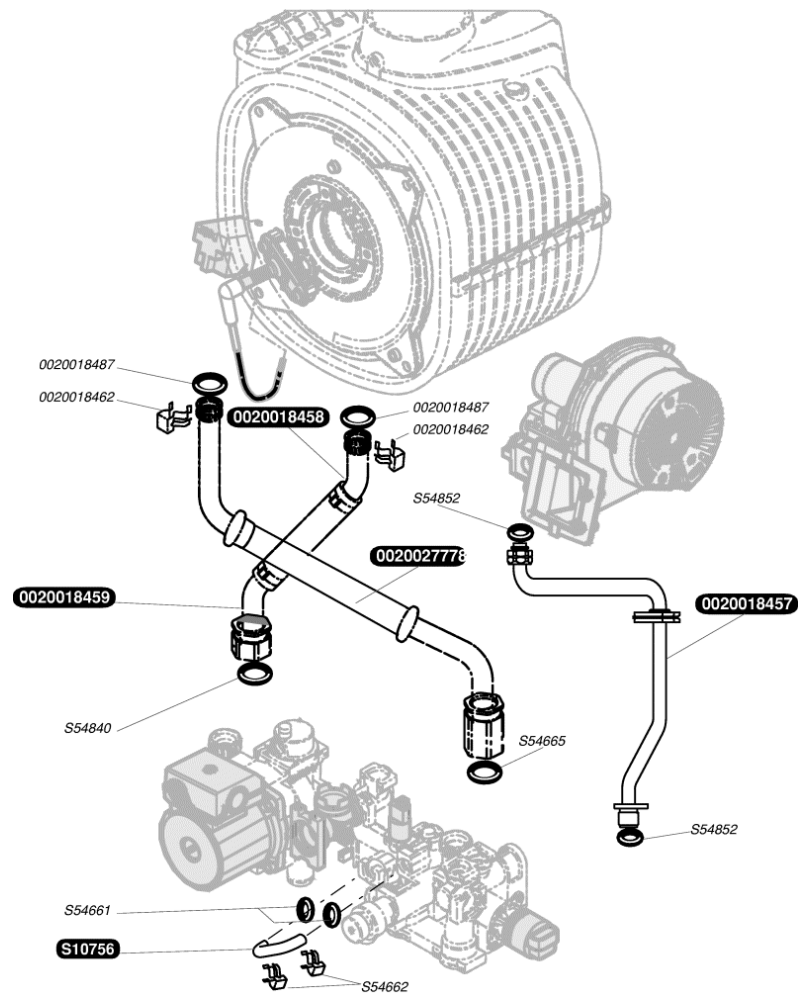
- 1 Évacuation des gaz brûlés
 - 2 Échangeur chauffage
 - 3 Brûleur
 - 4 Électrode d'allumage et de contrôle de flamme
 - 5 Ventilateur
 - 6 Mécanisme gaz
 - 7 Récupérateur de condensats
 - 8 Sécurité de surchauffe
 - 9 Vase d'expansion chauffage
 - 10 Capteur de température retour chauffage
 - 11 Capteur de température départ chauffage
 - 12 Allumeur électronique
 - 13 Pompe
 - 14 Capteur de pression d'eau de chauffage
 - 16 Vanne 3 voies
 - 17 Robinet de vidange
 - 21 Robinet d'arrêt chauffage
 - 23 Robinet d'arrêt chauffage
 - 24 Robinet d'arrêt gaz
 - 25 Soupape sécurité chauffage
 - 26 Fusible thermique
 - 27 Silencieux
 - 29 By-pass
- A Retour chauffage
C Départ chauffage
E Arrivée gaz



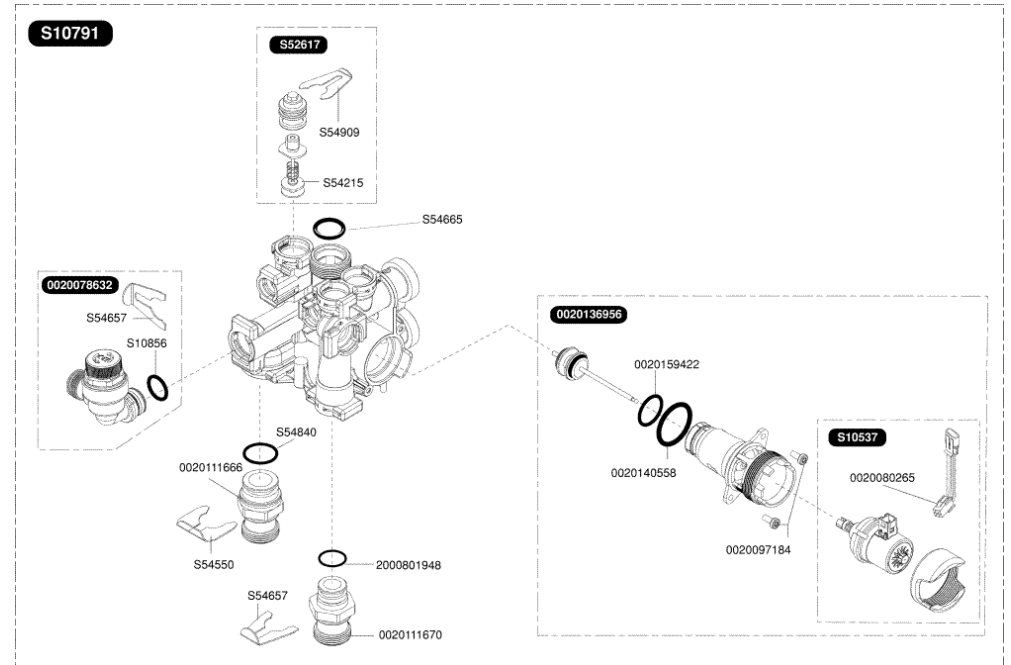
0020018452	1	Corps de vortex
0020018457	1	Tube gaz
0020018458	1	Tubulure pompe / échangeur supérieur
0020018459	1	Tubulure pompe / échangeur inférieur
0020018460	1	Tubulure échangeur / vanne 3 voies
0020018461	1	Tubulure échangeur / vanne 3 voies
0020018462	10	Clip tubulure (x10)
0020018487	10	Joint torique (x10)
S1075600	1	Tube by-pass
S5455000	10	Clip 20 mm (x10)
S5466100	20	Joint torique (x20)
S5466200	10	Clip 10 mm (x10)
S5466500	20	Joint torique (x20)
S5484000	10	Joint torique (x10)
S5485200	100	Joint 1/2 (x100)



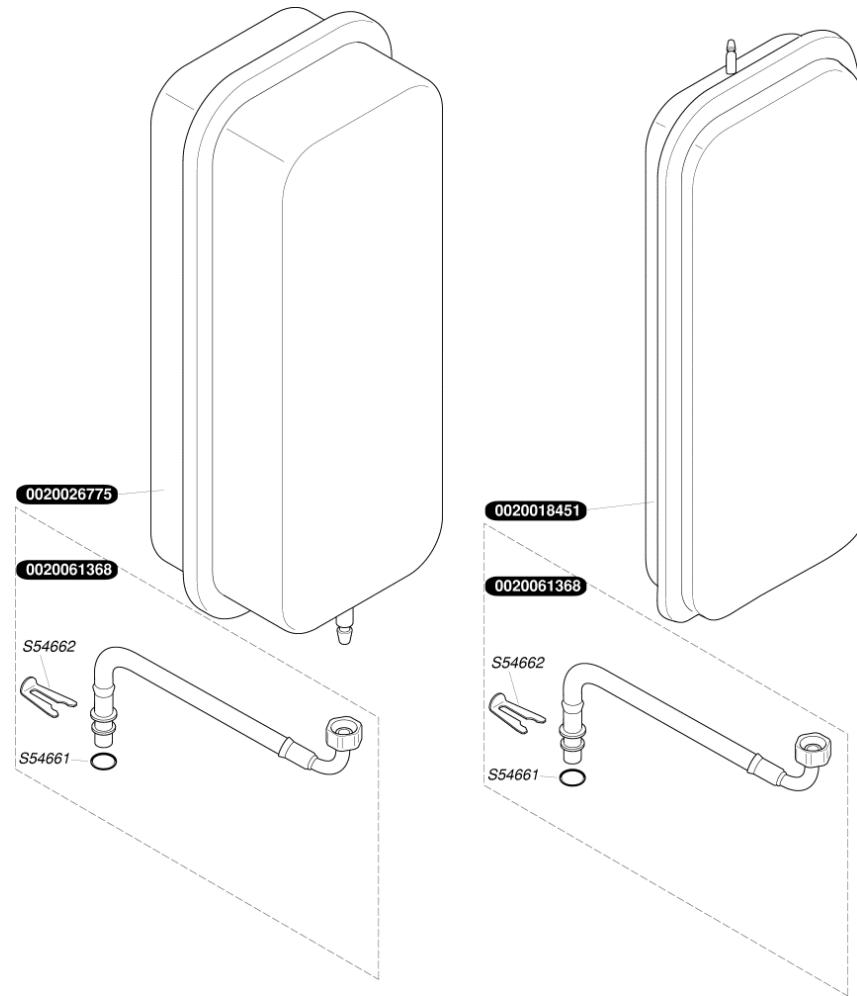
0020018457	1	Tube gaz
0020018458	1	Tubulure pompe / échangeur supérieur
0020018459	1	Tubulure pompe / échangeur inférieur
0020018462	10	Clip tubulure (x10)
0020018463	1	Flexible sortie micro accumulation
0020018464	1	Tube, entrée micro accumulation
0020018487	10	Joint torique (x10)
0020027778	1	Tubulure
S1075600	1	Tube by-pass
S5455000	10	Clip 20 mm (x10)
S5466100	20	Joint torique (x20)
S5466200	10	Clip 10 mm (x10)
S5466400	20	Joint torique (x20)
S5466500	20	Joint torique (x20)
S5484000	10	Joint torique (x10)
S5485200	100	Joint 1/2 (x100)
S5490900	15	Clip (x15)



0020078632	1	Soupape de sécurité, 3 bar
0020080265	1	Bretelle moteur pas à pas
0020097184	10	Vis (x10)
0020111666	1	Raccord G3/4
0020111670	1	Raccord G3/4
0020136956	1	Clapet vanne 3 voies
0020140558	10	Joint torique (x10)
0020159422	10	Joint torique (x10)
2000801948	20	Joint torique (x20)
S1053700	1	Moteur vanne 3 voies
S1079100	1	Vanne 3 voies + moteur
S1085600	10	Joint torique (x10)
S5261700	1	By-pass
S5421500	25	Joint torique (x25)
S5455000	10	Clip 20 mm (x10)
S5465700	10	Clip 18 mm (x10)
S5466500	20	Joint torique (x20)
S5484000	10	Joint torique (x10)
S5490900	15	Clip (x15)



0020018451	1	Vase d'expansion 8 L
0020026775	1	Vase d'expansion 10 L
0020061368	1	Flexible vase d'expansion
S5466100	20	Joint torique (x20)
S5466200	10	Clip 10 mm (x10)



400000017

1

GENERIQUE CATALOGUE PRODUITS SAP 1652

