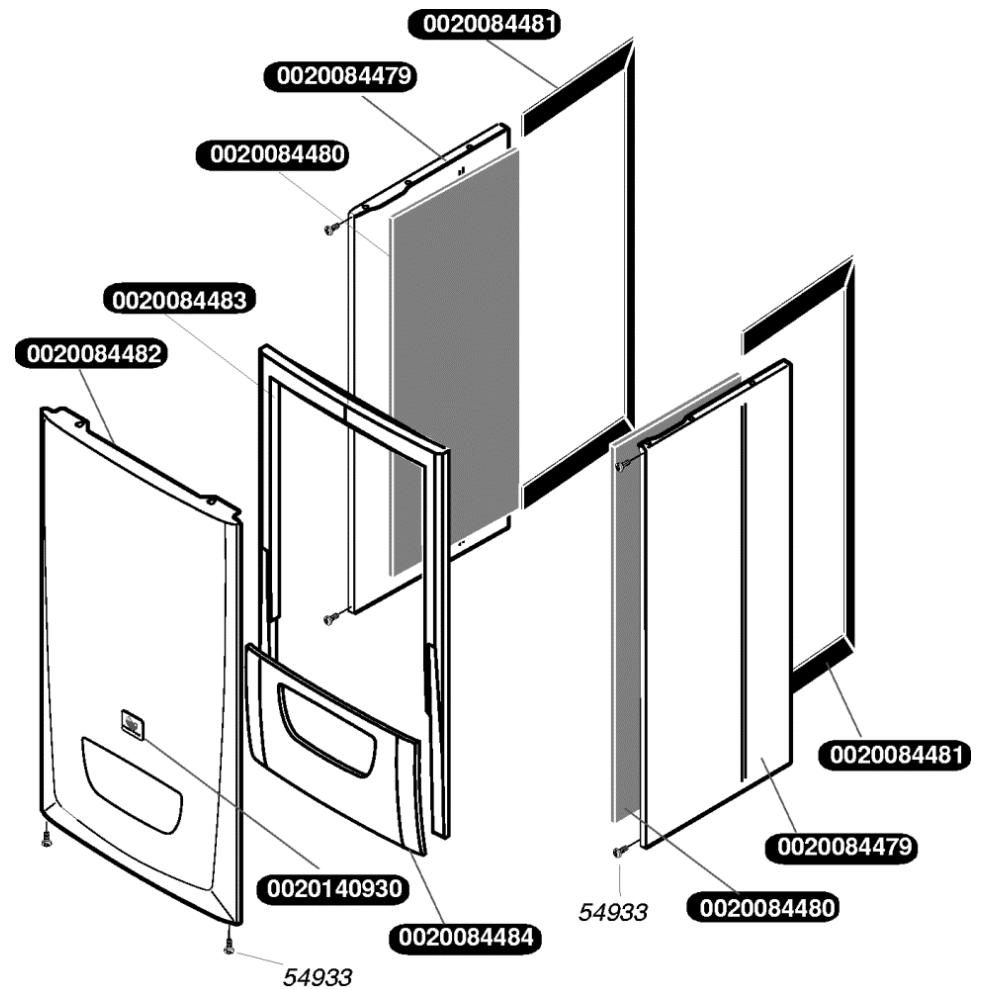


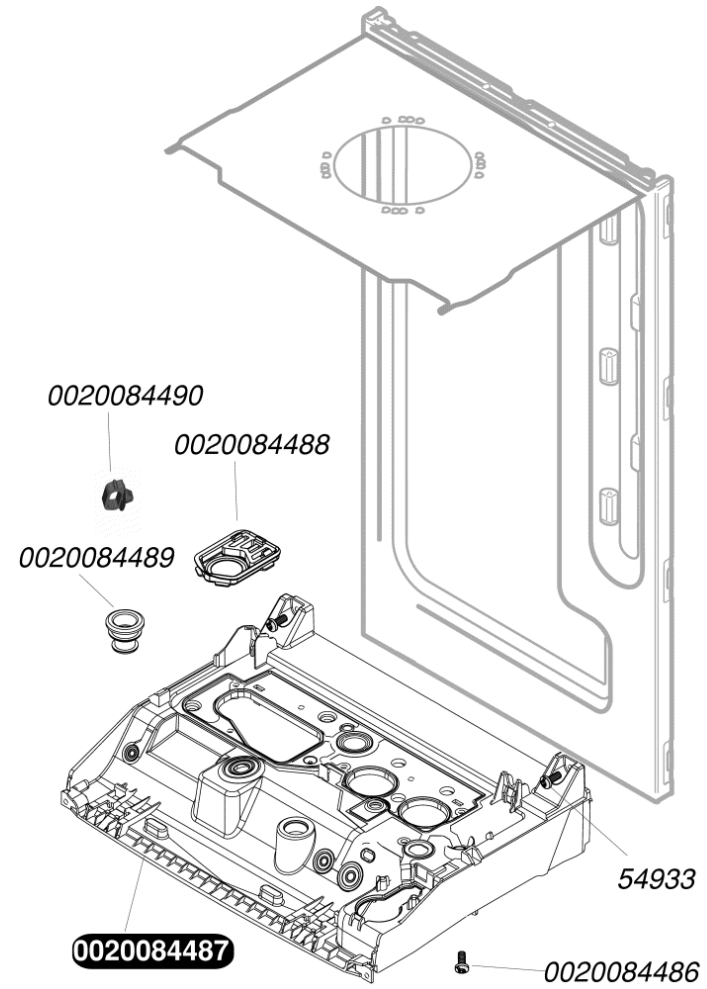
Thema Condens F AS 25



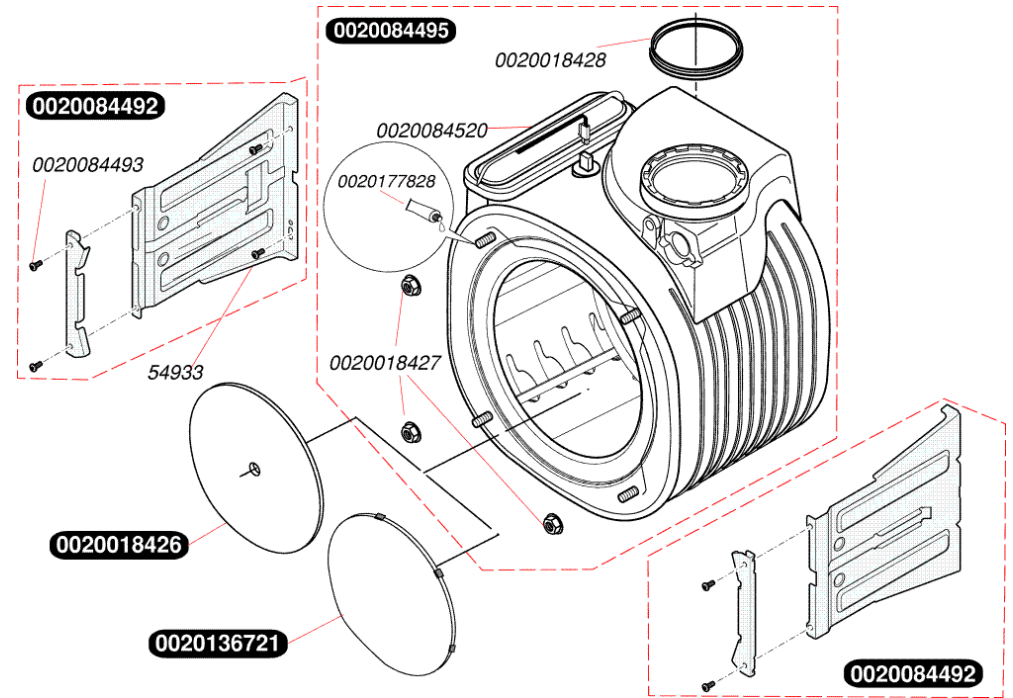
0020084479	Panneau latéral
0020084480	Isolant acoustique panneau
0020084481	Joint de panneau
0020084482	Façade
0020084483	joint de facade
0020084484	Joint de bandeau
0020140930	Plaque de Firme SD collée (x10)
54933	Vis (x25)



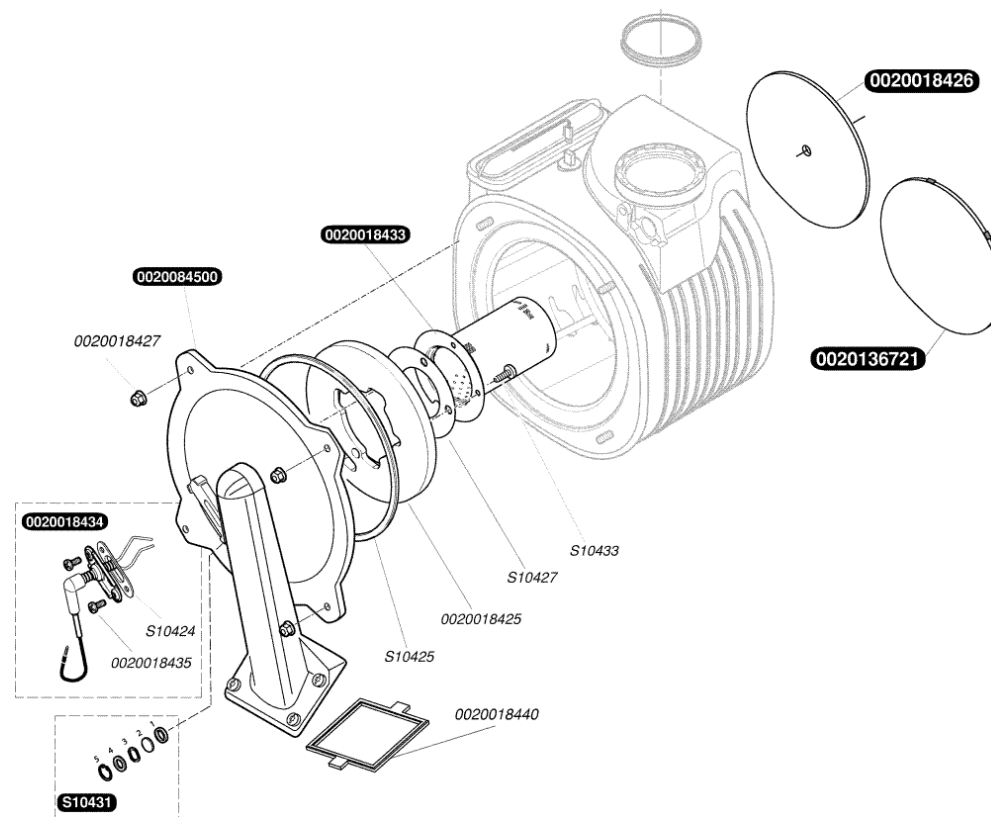
0020084486	Vis (x10)
0020084487	Console plastique
0020084488	Joint plat passe tube (x5)
0020084489	Bouchon passe tube (x5)
0020084490	Support cablage (x5)
54933	Vis (x25)



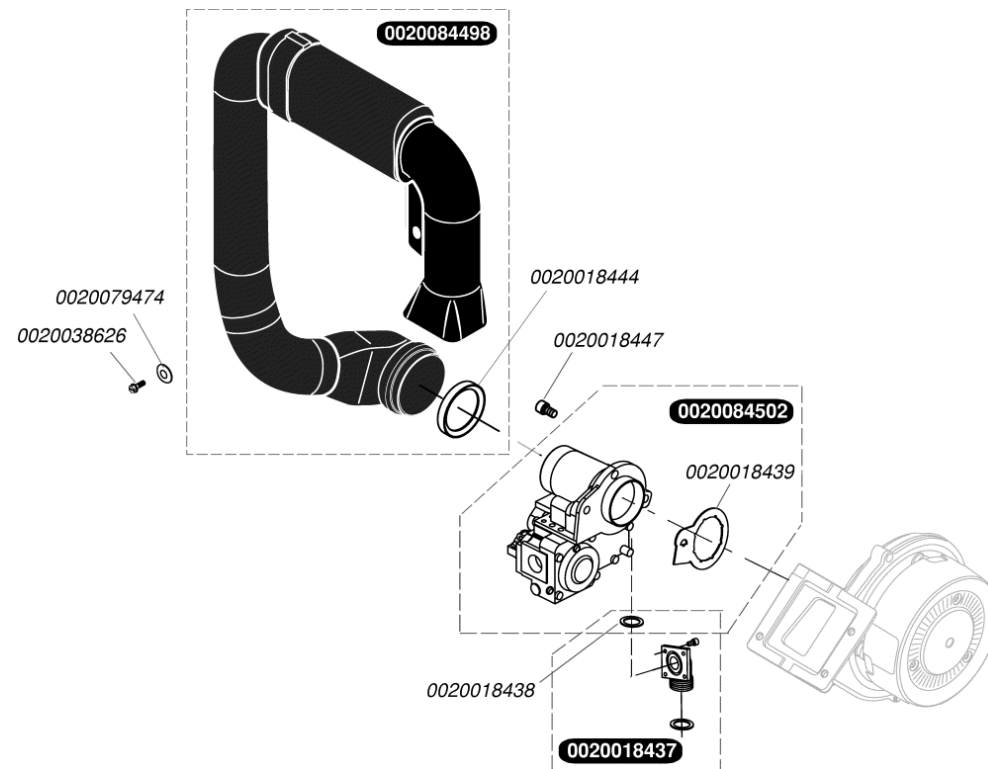
0020018426	Isolant, 16 mm avec ecrou et rondelle
0020018427	Ecrous (x10)
0020018428	Joint plat (x5)
0020084492	Support échangeur (x2)
0020084493	Vis (x10)
0020084520	Echangeur
0020084520	Bretelle capteur
0020136721	Isolant, 16 mm avec clips
0020177828	Graisse cuivre (x10)
54933	Vis (x25)



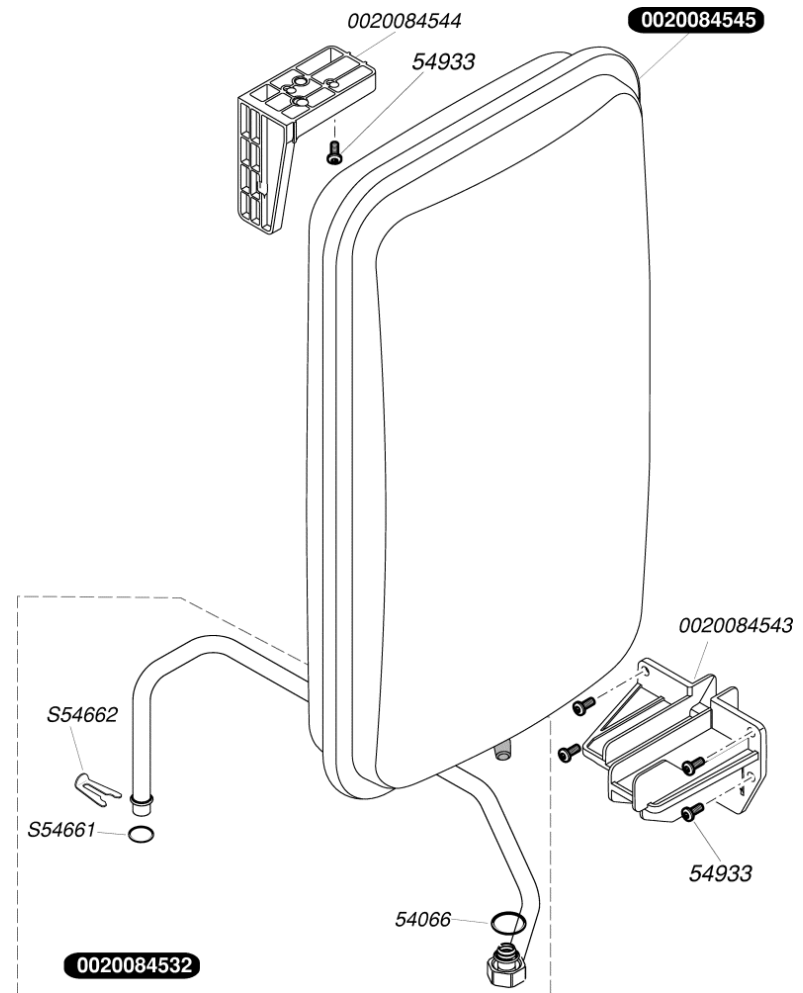
0020018425	Isolant de porte
0020018426	Isolant, 16 mm avec ecrou et rondelle
0020018427	Ecrous (x10)
0020018433	Brûleur
0020018434	Bougie d'allumage + contrôle
0020018435	Vis (x10)
0020018440	Joint plat (x5)
0020084500	Porte de visite échangeur
0020136721	Isolant, 16 mm avec clips
S10424	Joint de bougie (x5)
S10425	Joint couvercle brûleur
S10427	Joint brûleur
S10431	Viseur de flamme
S10433	Vis M6x10 (x10)



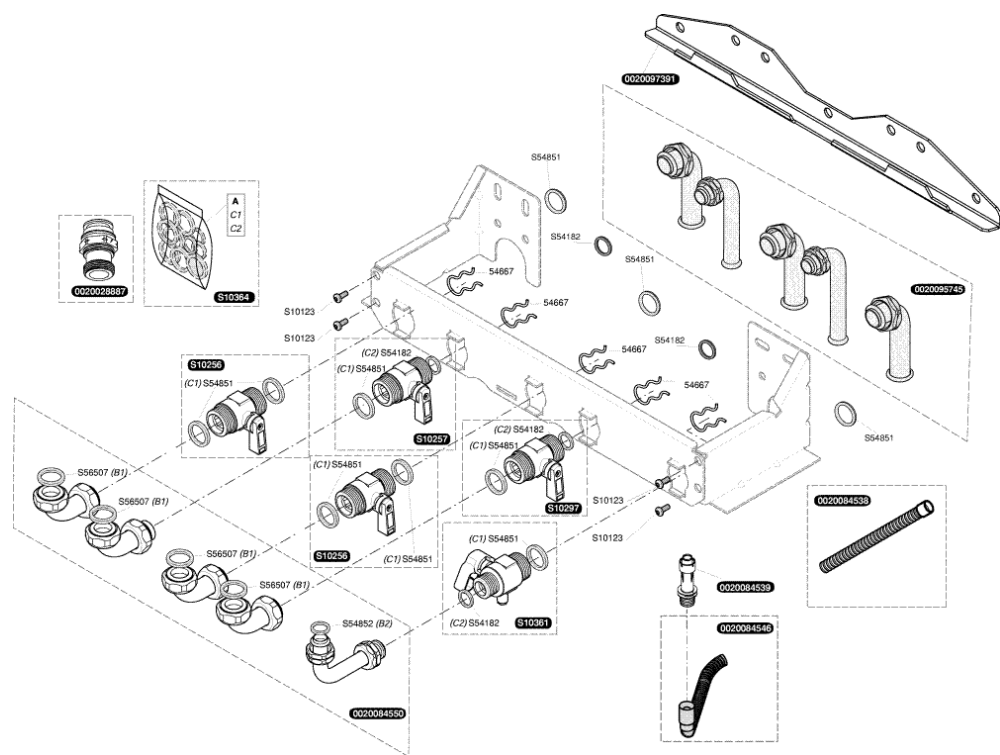
0020018437	Raccord gaz
0020018438	Joint torique (x10)
0020018439	Joint plat (x5)
0020018444	Joint plat (x10)
0020018447	Vis (x10)
0020038626	Vis (x10)
0020079474	Rondelle (x10)
0020084498	Tube d'amenée d'air frais
0020084502	Vanne gaz



0020084532	Tubulure vase expansion chauffage
0020084543	support plastique bas
0020084544	support plastique haut
0020084545	Vase d'expansion 10 L
54066	Joint (x100)
54933	Vis (x25)
S54661	Joint torique (x20)
S54662	Clip 10 mm (x10)

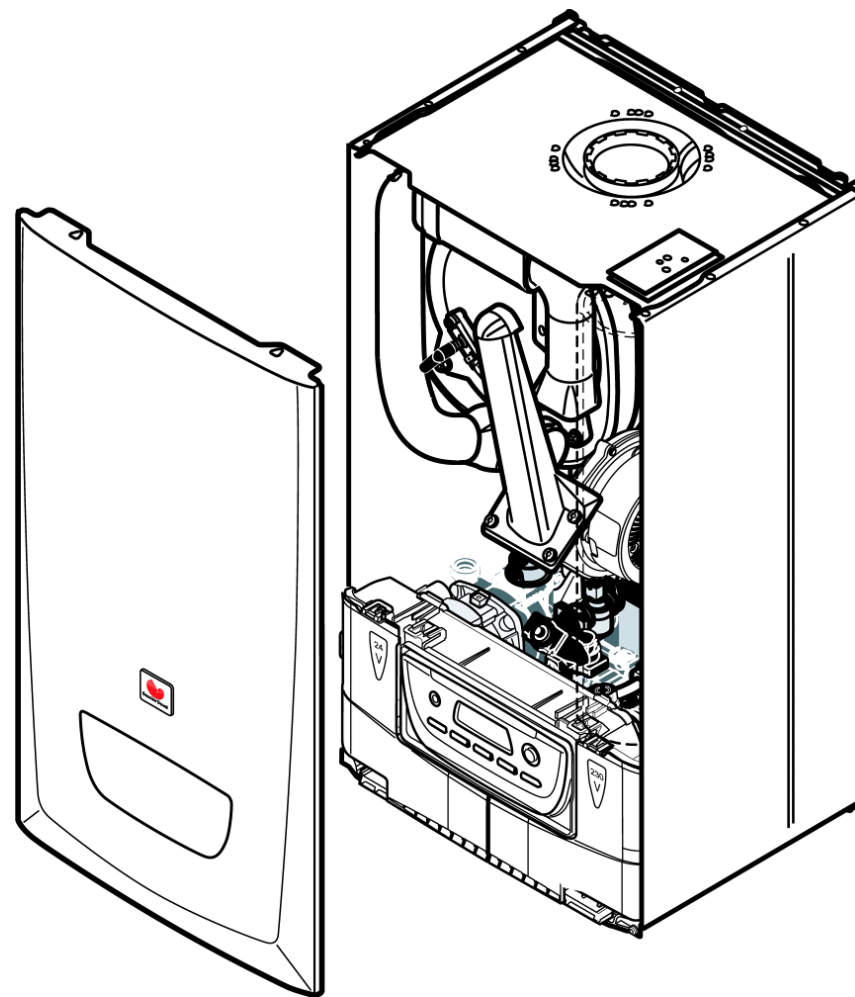


0020028887	Raccord clapet anti-retour
0020084538	Flexible évacuation
0020084539	Tube de purge
0020084546	Flexible évacuation
0020084550	Sachet de raccordement
0020095745	Kit raccordement
0020097391	Barrette d'accrochage
54667	Clip (x10)
S10123	Vis (x25)
S10256	Robinet chauffage
S10257	Robinet eau froide
S10297	Raccord eau chaude
S10361	Robinet gaz
S10364	Sachet joints plaque
S54182	Joint 1/2 (x100)
S54851	Joint 3/4 (x100)
S54852	Joint 1/2 (x100)
S56507	Joint 3/4 (x50)

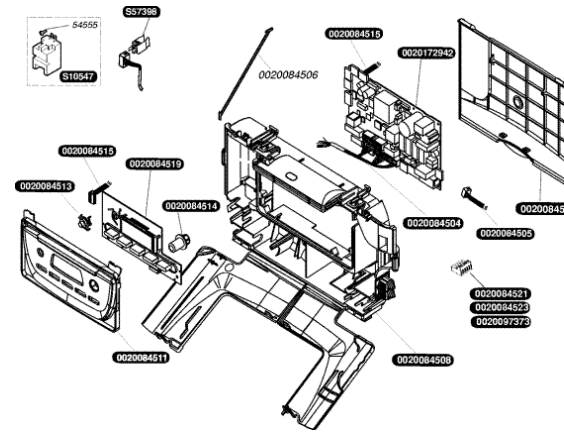




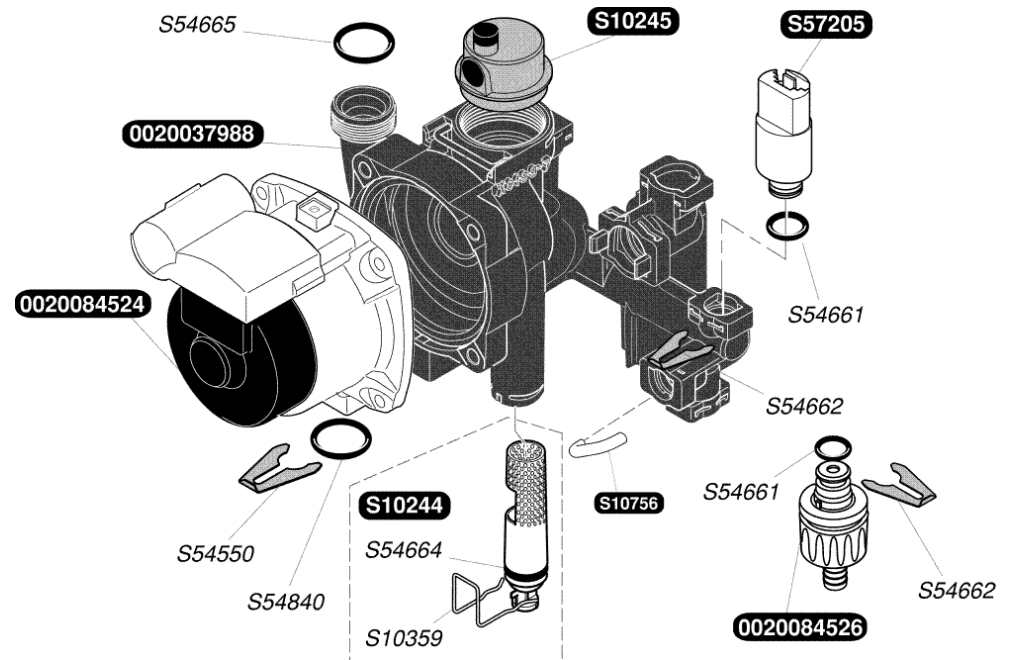
Codes nouvelle gamme	Diagnosics des codes à partir de 02/2010	Codes ancienne gamme
F00	Capteur départ chauffage déconnecté (NTC ₂)	F6
F01	Capteur retour chauffage déconnecté (NTC ₅)	F10
F10	Court-circuit du capteur de température départ chauffage (NTC ₂)	F6
F11	Court-circuit du capteur de température retour chauffage (NTC ₅)	F10
F13	Court-circuit du capteur de température micro-ballon (NTC ₃)	F8
F20	Défaut de surchauffe	F5
F22	Manque d'eau dans l'installation	F21
F23	Problème de circulation d'eau (écart température maximum atteint entre départ et retour chauffage)	F26
F24	Défaut de circulation d'eau (la température monte trop rapidement)	F23
F27	Défaut de détection de flamme	F16
F28	Défaut d'allumage	F1
F29	Perte de flamme durant le fonctionnement	F4
F32	Défaut d'extraction ou de l'aspiration de l'air	F2-F3
F49	Défaut de tension ou court-circuit sur la ligne e-Bus	/
F61	Défaut carte principale : défaut de commande de la vanne gaz	/
F62	Défaut carte principale : défaut de fermeture de la vanne gaz	/
F63	Défaut carte principale : défaut sur la mémoire de la carte principale	F13
F64	Défaut carte principale : fluctuation rapide du capteur départ ou retour chauffage	/
F65	Défaut carte principale : température de la carte principale trop élevée	F13
F67	Défaut carte principale : défaut du signal de flamme sur la carte principale	F13



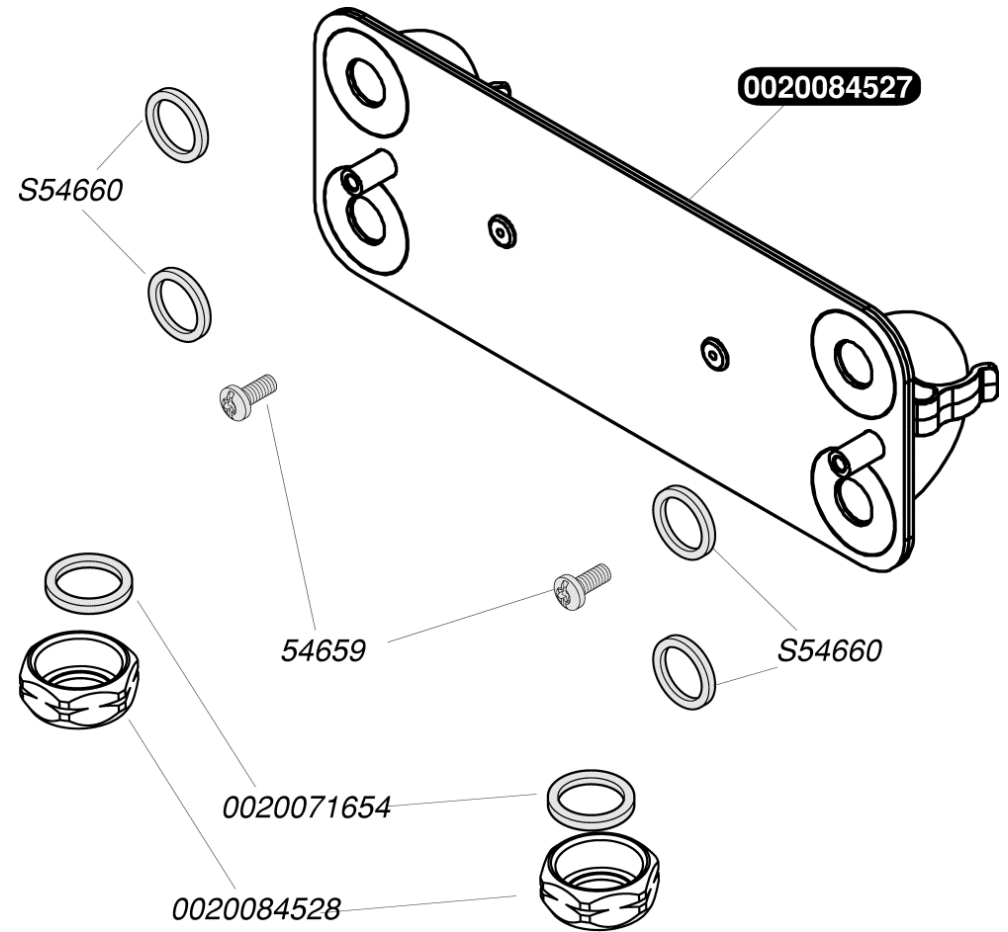
0020084504	Faisceau principal
0020084505	Faisceau d'alimentation
0020084506	Retenue de bandeau (x5)
0020084507	Couvercle boîtier
0020084508	Boîtier tableau électrique
0020084511	Bandeau
0020084513	Bouton plastique reset (x5)
0020084514	Bouton plastique On/Off (x5)
0020084515	Faisceau circuit interface (bretelle)
0020084519	Carte interface
0020084521	Connecteur 6 voies (TA) (x5)
0020084523	Connecteur 3 voies (ballon) (x5)
0020097373	Connecteur 2 voies (x5)
0020172942	Circuit imprimé
54555	Vis (x75)
S10547	Allumeur récurrent
S57398	Capteur de température



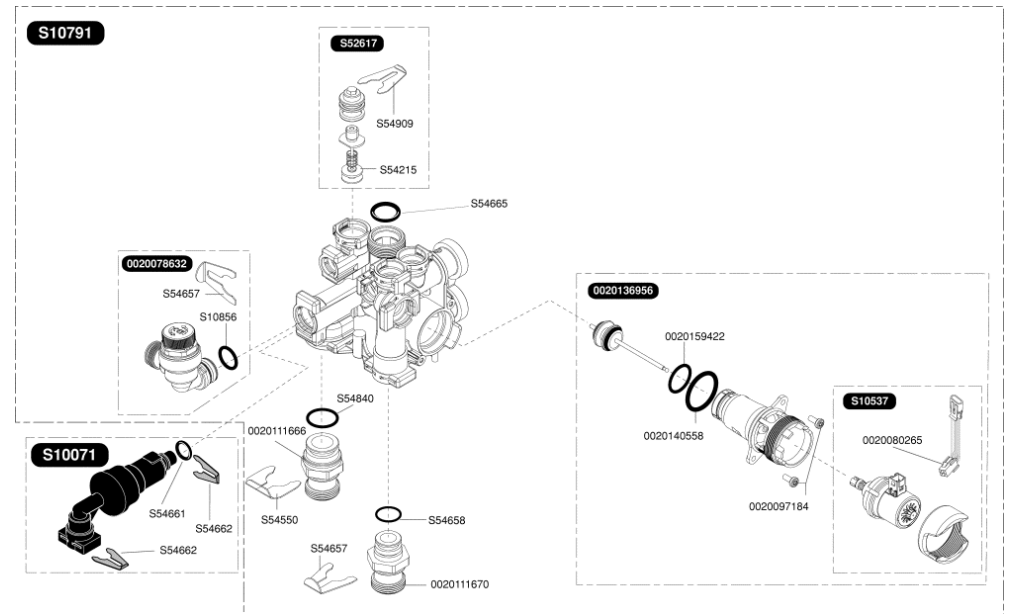
0020037988	Bloc pompe plastique
0020084524	Moteur pompe
0020084526	Purgeur chauffage
S10244	Filtre chauffage
S10245	Purgeur dégazeur
S10359	Clip (x10)
S10756	Tube by-pass
S54550	Clip 20 mm (x10)
S54661	Joint torique (x20)
S54662	Clip 10 mm (x10)
S54664	Joint torique (x20)
S54665	Joint torique (x20)
S54840	Joint torique (x10)
S57205	Capteur de pression



0020071654	Rondelle de joint (x10)
0020084527	Plaque couvercle pour type AS
0020084528	Bouchon (x6)
54659	Vis (x50)
S54660	Joint plat (x20)



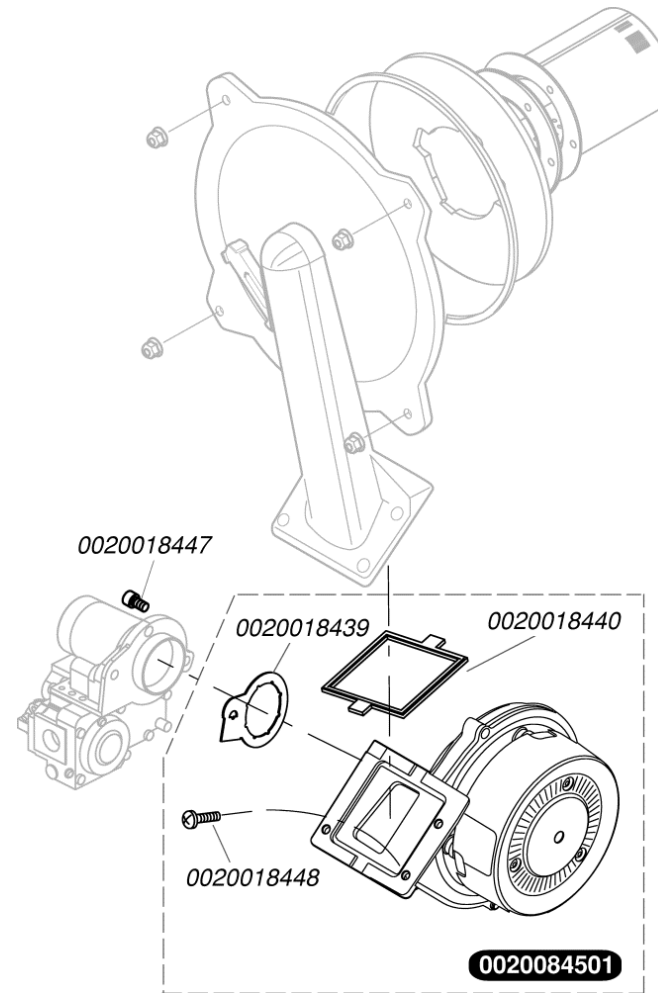
0020078632	Soupape de sécurité, 3 bar
0020080265	Bretelle moteur pas à pas
0020097184	Vis (x10)
0020111666	Raccord G3/4
0020111670	Raccord G3/4
0020136956	Clapet vanne 3 voies
0020140558	Joint torique (x10)
0020159422	Joint torique (x10)
S10071	Disconnecteur
S10537	Moteur vanne 3 voies
S10791	Vanne 3 voies + moteur
S10856	Joint torique (x10)
S52617	By-pass
S54215	Joint torique (x25)
S54550	Clip 20 mm (x10)
S54657	Clip 18 mm (x10)
S54658	Joint torique (x20)
S54661	Joint torique (x20)
S54662	Clip 10 mm (x10)
S54665	Joint torique (x20)
S54840	Joint torique (x10)
S54909	Clip (x15)



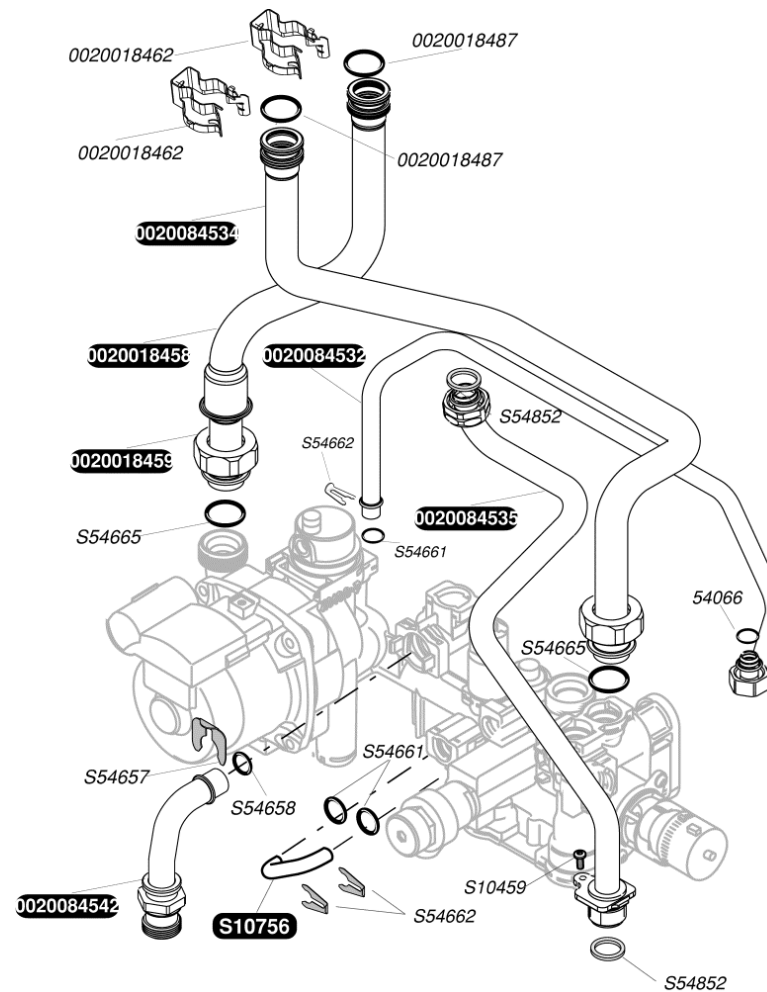


Codes nouvelle gamme	Diagnosics des codes à partir de 02/2010	Codes ancienne gamme
F68	Fluctuation du signal de la flamme (voir défaut F28)	/
F70	Interface utilisateur incompatible avec la carte principale	F20
F71	Défaut du capteur de température départ chauffage (NTC2)	F19
F72	Ecart de température permanent et incohérent entre les capteurs départ et retour chauffage	F28
F73	Défaut du capteur de pression : en court-circuit ou déconnecté	F9
F74	Défaut du capteur de pression : en défaut électrique	F9
F76	Défaut du fusible thermique	F29
F77	Défaut accessoires externes	/
F79	Défaut du capteur de température du ballon (NTC1, NTC3)	F8
F83	Absence d'eau : pas d'élévation de température mais brûleur allumé	/
F84	Ecart de température inversé entre les capteurs départ et retour chauffage	/
F85	Capteurs de T °C départ retour chauffage connectés sur même tubulure	/
F86	Contact plancher chauffant ouvert	/
Pas d'affichage	Défaut de l'interface utilisateur	F18
/	Défaut sur la boucle capteur sanitaire	F7
/	Pas de réception à la carte interface utilisateur	F11
/	Pas de réception à la carte principale	F12
/	Température de chauffage supérieure à 95 °C	F14
/	Tension inférieure à 170 v	F17
/	Pression d'eau trop élevée → 2,7 bar	F22
/	Température de retour chauffage supérieure à 90 °C	F24
/	Défaut du capteur Vortex	F27

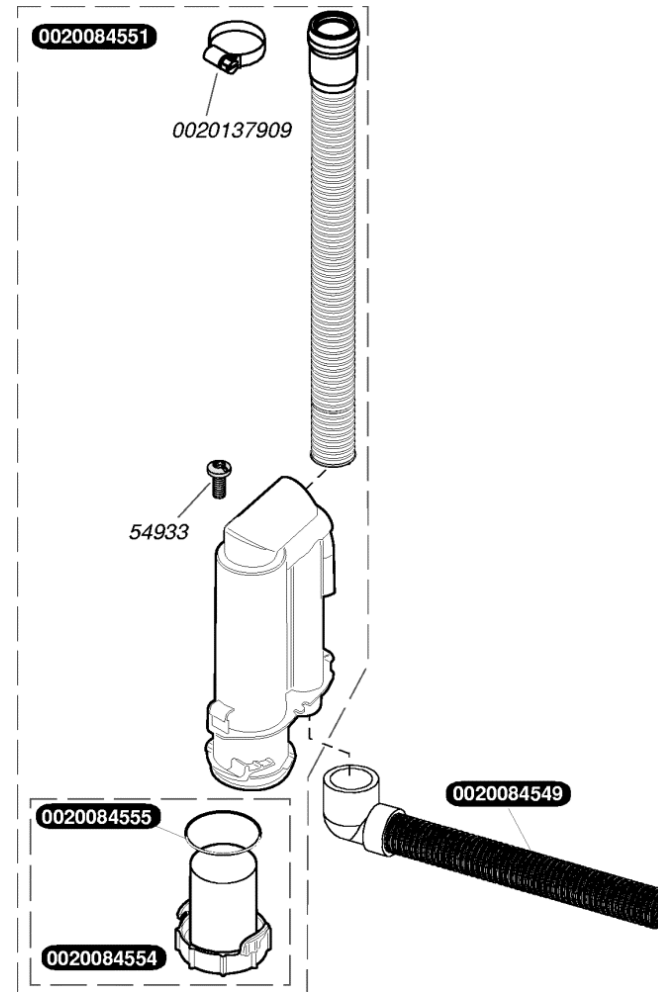
0020018439	Joint plat (x5)
0020018440	Joint plat (x5)
0020018447	Vis (x10)
0020018448	Vis M6x20 (x10)
0020084501	Extracteur



0020018458	Tubulure pompe / échangeur supérieur
0020018459	Tubulure pompe / échangeur inférieur
0020018462	Clip tubulure (x10)
0020018487	Joint torique (x10)
0020084532	Tubulure vase expansion chauffage
0020084534	tubulure échangeur / V3V
0020084535	Tube gaz
0020084542	Tube
54066	Joint (x100)
S10459	Vis M4x12 (x10)
S10756	Tube by-pass
S54657	Clip 18 mm (x10)
S54658	Joint torique (x20)
S54661	Joint torique (x20)
S54662	Clip 10 mm (x10)
S54665	Joint torique (x20)
S54852	Joint 1/2 (x100)



0020084549	Flexible condensats siphon/installation
0020084551	Siphon condensats complet
0020084554	Bouchon + joint
0020084555	Joint
0020137909	Collier
54933	Vis (x25)



0020131076

Cache inférieur Thema (+ et AS) Cds

