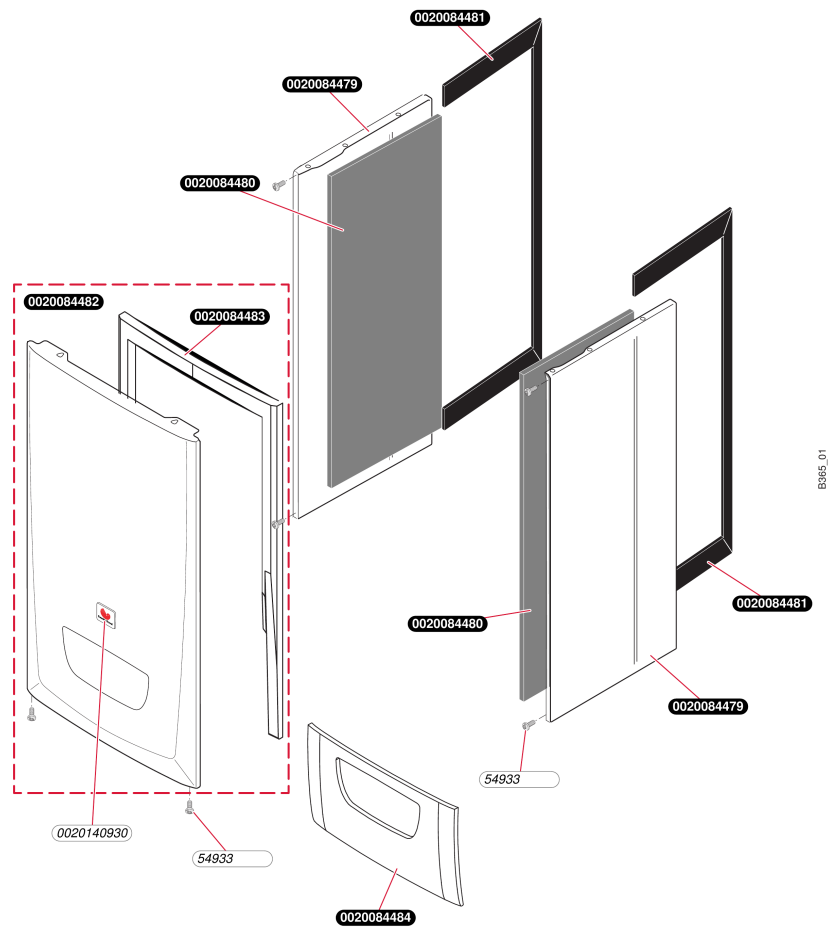


## Condensation

Thema Condens F25  
- Habillage

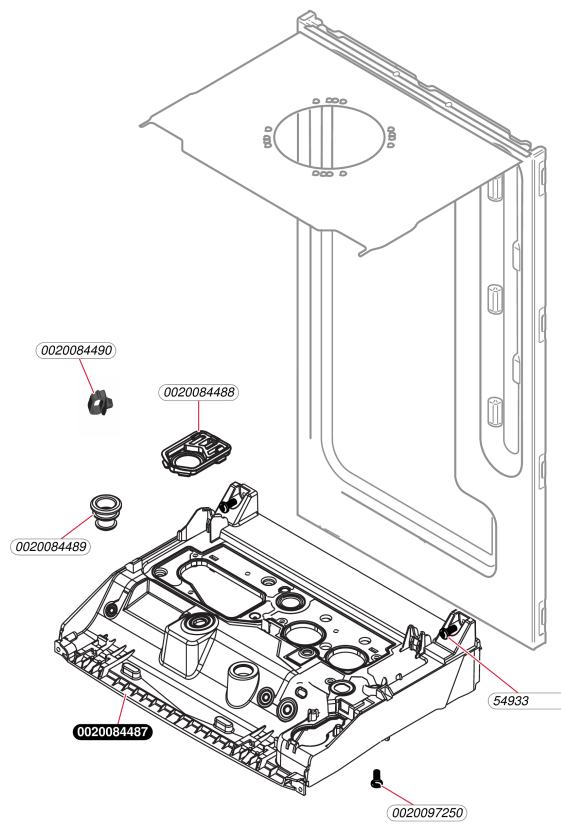


## Condensation

Thema Condens F25  
- Habillage

Pos.	Référence	Désignation	Remarque
	0020084479	Panneau latéral	
	0020084480	Isolant accoustique panneau	
	0020084481	Joint de panneau	
	0020084482	Façade	
	0020084483	Joint de façade	
	0020084484	Joint de bandeau	
	0020140930	Plaque de Firme SD collée (x10)	
	05493300	Vis (x25)	

**Condensation**  
Thema Condens F25  
- Carcasse



C227\_01

**Condensation**

Thema Condens F25

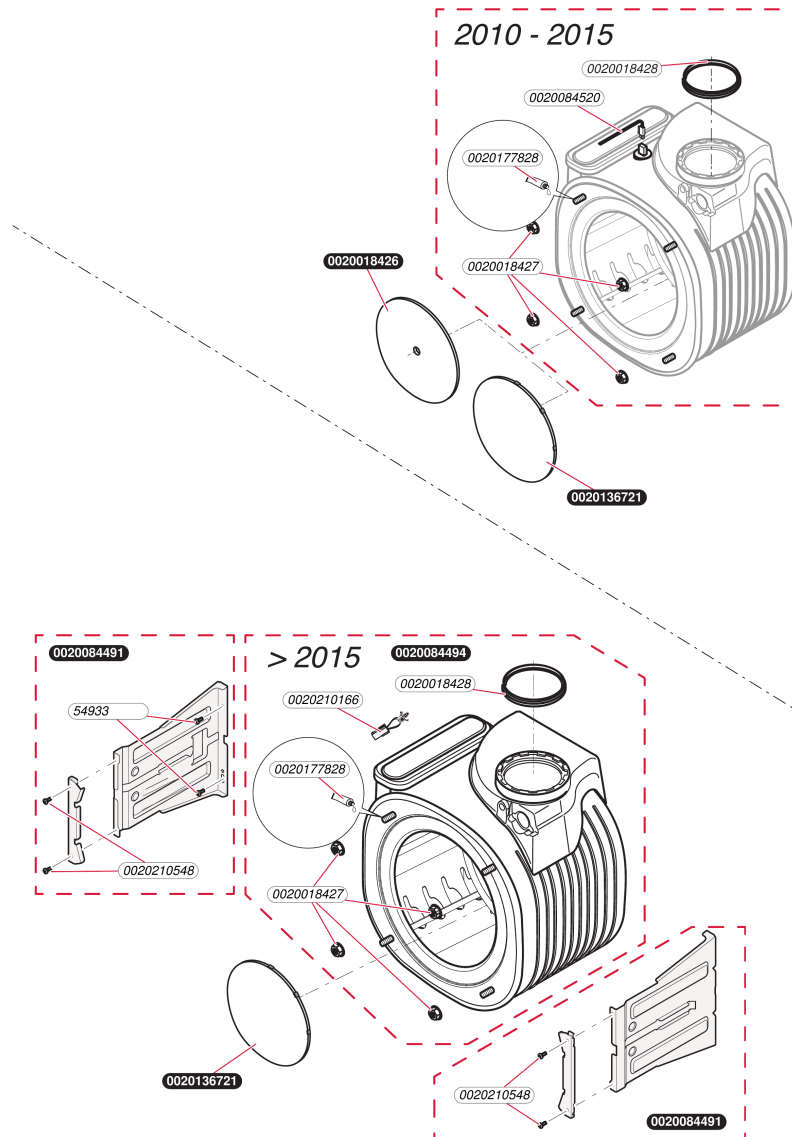
- Carcasse

Pos.	Référence	Désignation	Remarque
	0020084487	Console plastique	
	0020084488	Joint plat passe tube (x5)	
	0020084489	Bouchon passe tube (x5)	
	0020084490	Support cablage (x5)	
	0020097250	Vis (x10)	
	05493300	Vis (x25)	



## Condensation

Thema Condens F25  
- Échangeur



0345\_02

## Condensation

Thema Condens F25  
- Échangeur

Pos.	Référence	Désignation	Remarque
	0020018426	Isolant, 16 mm avec ecrou et rondelle	
	0020018427	Ecrous (x10)	
	0020018428	Joint plat (x5)	
	0020084491	Support échangeur (x2)	
	0020084494	Echangeur	
	0020084520	Bretelle capteur	
	0020136721	Isolant, 16 mm avec clips	
	0020177828	Graisse, cuivre (x10)	
	0020210166	Câble, shunt échangeur	
	0020210548	Vis, (x10)	
	05493300	Vis (x25)	



## Condensation

Thema Condens F25

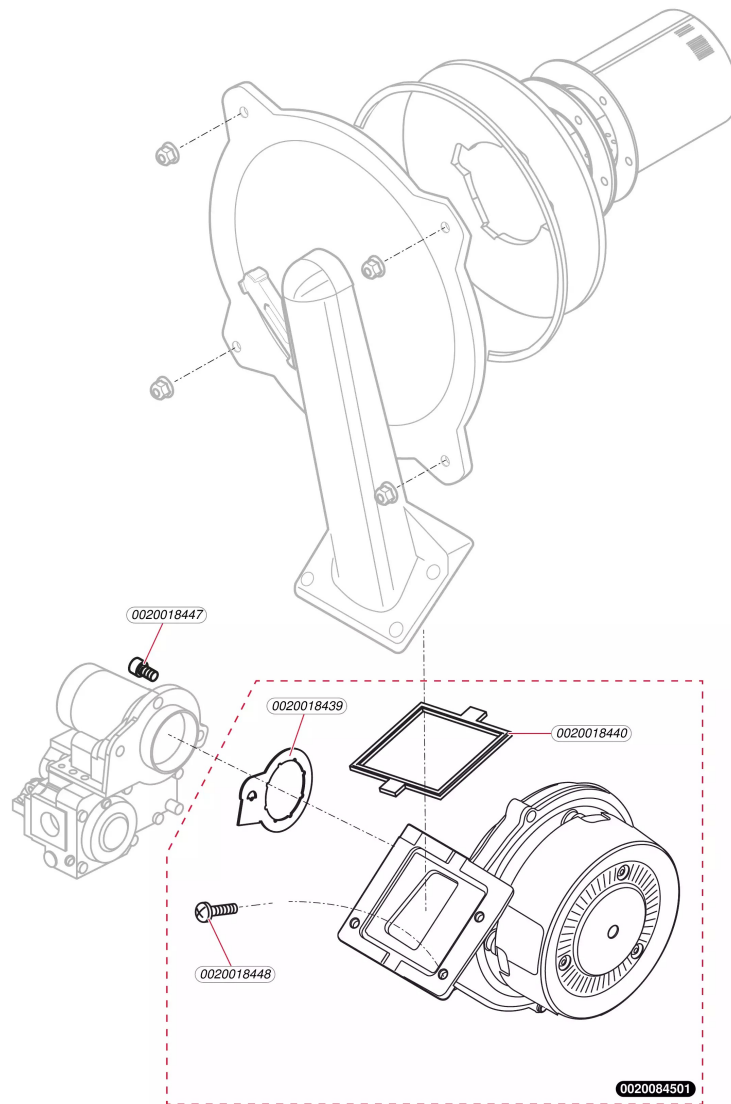
- Brûleur

Pos.	Référence	Désignation	Remarque
	0020018425	Isolant de porte	
	0020018427	Ecrous (x10)	
	0020018434	Bougie d'allumage, + contrôle	
	0020018435	Vis (x10)	
	0020018440	Joint plat (x5)	
	0020018448	Vis M6x20 (x10)	
	0020084499	Brûleur	
	0020084500	Porte de visite échangeur	
	S1042400	Joint de bougie (x5)	
	S1042500	Joint couvercle brûleur	
	S1042700	Joint brûleur	
	S1043100	Viseur de flamme	
	S1043300	Vis M6x10 (x10)	

## Condensation

Thema Condens F25

- Extracteur + évacuation fumées



Ref\_01

## Condensation

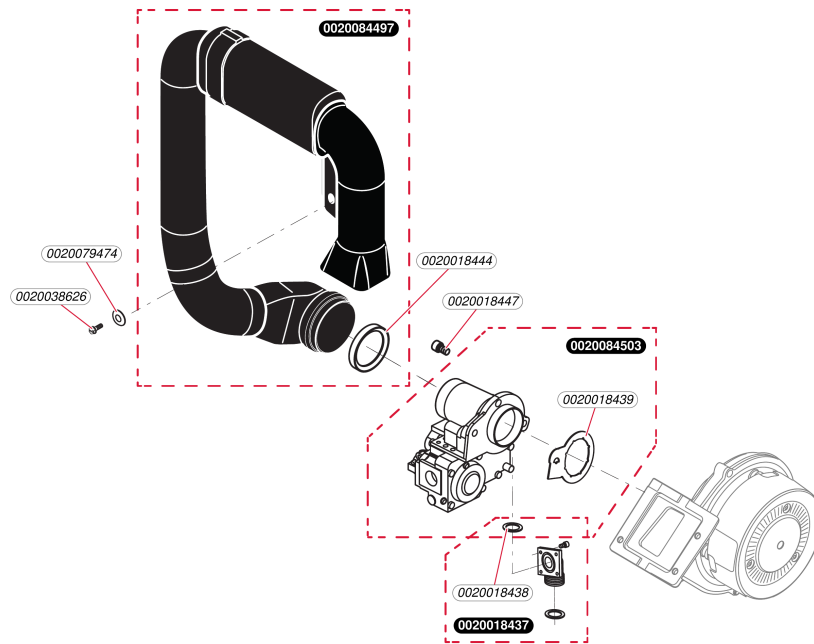
Thema Condens F25

- Extracteur + évacuation fumées

Pos.	Référence	Désignation	Remarque
	0020018439	Joint plat (x5)	
	0020018440	Joint plat (x5)	
	0020018447	Vis (x10)	
	0020018448	Vis M6x20 (x10)	
	0020084501	Extracteur	

## Condensation

Thema Condens F25  
- Mécanisme gaz



## Condensation

Thema Condens F25

- Mécanisme gaz

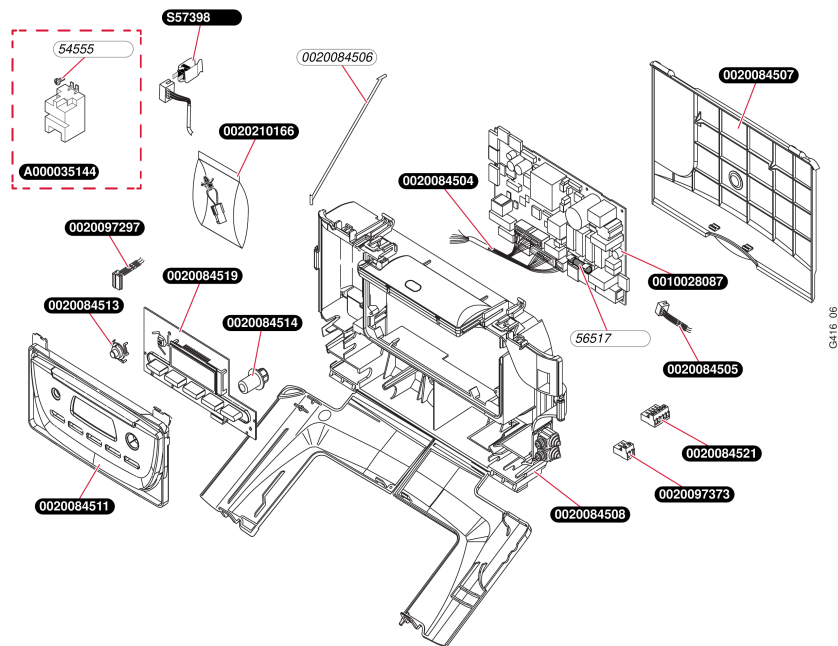
Pos.	Référence	Désignation	Remarque
	0020018437	Raccord gaz	
	0020018438	Joint torique (x10)	
	0020018439	Joint plat (x5)	
	0020018444	Joint plat (x10)	
	0020018447	Vis (x10)	
	0020038626	Vis (x10)	
	0020079474	Rondelle (x10)	
	0020084497	Tube d'amenée d'air frais	
	0020084503	Vanne gaz	



## Condensation

Thema Condens F25

- Faisceaux et boîtier électrique



## Condensation

Thema Condens F25

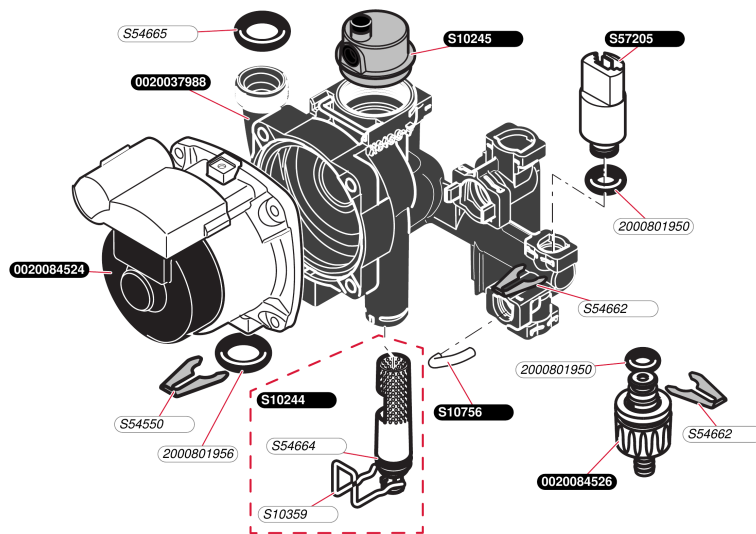
- Faisceaux et boîtier électrique

Pos.	Référence	Désignation	Remarque
	0010028087	Circuit imprimé	
	0020084504	Faisceau principal	
	0020084505	Faisceau d'alimentation	
	0020084506	Retenue de bandeau (x5)	
	0020084507	Couvercle, boîtier	
	0020084508	Boîtier tableau électrique	
	0020084511	Bandeau	
	0020084513	Bouton plastique reset (x5)	
	0020084514	Bouton plastique On/Off (x5)	
	0020084519	Carte interface	
	0020084521	Connecteur 6 voies (TA) (x5)	
	0020097297	Faisceau circuit interface (bretelle)	
	0020097373	Connecteur 2 voies (x5)	
	0020172942	Circuit imprimé	Remplacé par 0020212695
	0020210166	Câble, shunt échangeur	
	0020212695	Carte principale	Remplacé par 0020247219
	0020247219	Circuit imprimé	Remplacé par 0020255378
	0020255378	Circuit imprimé	Remplacé par 0010028087
	05455500	Vis (x75)	
	05651700	Fusible 2A (x5)	
	A000035144	Allumeur récurrent	
	S5739800	Capteur de température	

## Condensation

Thema Condens F25

- Pompe et capteur de pression



H154\_01

## Condensation

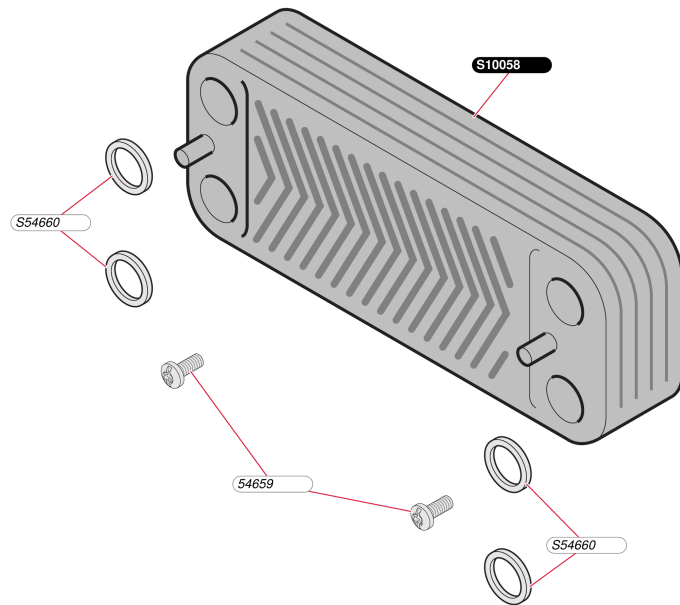
Thema Condens F25

- Pompe et capteur de pression

Pos.	Référence	Désignation	Remarque
	0020037988	Bloc pompe plastique	
	0020084524	Moteur pompe	
	0020084526	Robinet de vidange chauffage	
	2000801950	Joint torique (x20)	
	2000801956	Joint torique (x10)	
	S1024400	Filtre chauffage	
	S1024500	Purgeur dégazeur	
	S1035900	Clip (x10)	
	S1075600	Tube by-pass	
	S5455000	Clip 20 mm (x10)	
	S5466200	Clip 10 mm (x10)	
	S5466400	Joint torique (x20)	
	S5466500	Joint torique (x20)	
	S5720500	Capteur de pression	

## Condensation

Thema Condens F25  
- Echangeur à plaque



449\_01

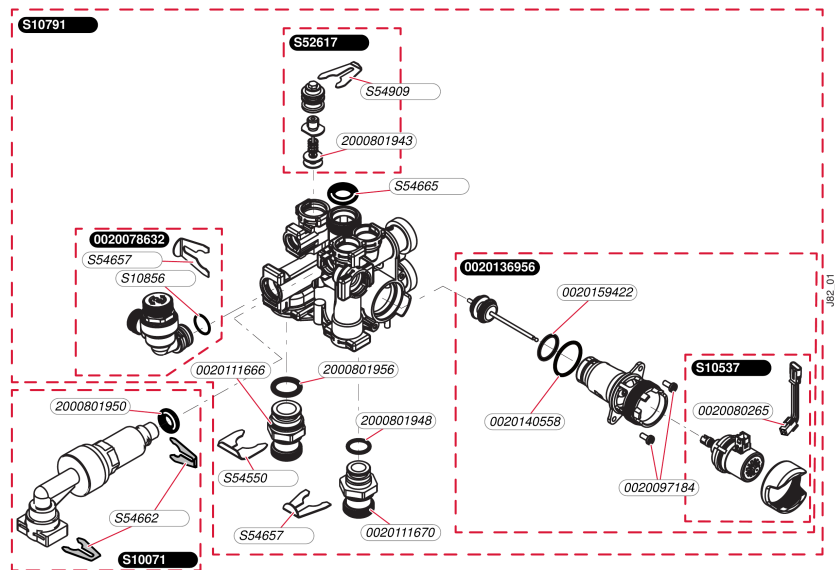
## Condensation

Thema Condens F25  
- Echangeur à plaque

Pos.	Référence	Désignation	Remarque
	05465900	Vis (x50)	
	S1005800	Echangeur sanitaire 10 plaques	
	S5466000	Joint plat (x20)	

## Condensation

Thema Condens F25  
- Vanne trois voies



## Condensation

Thema Condens F25

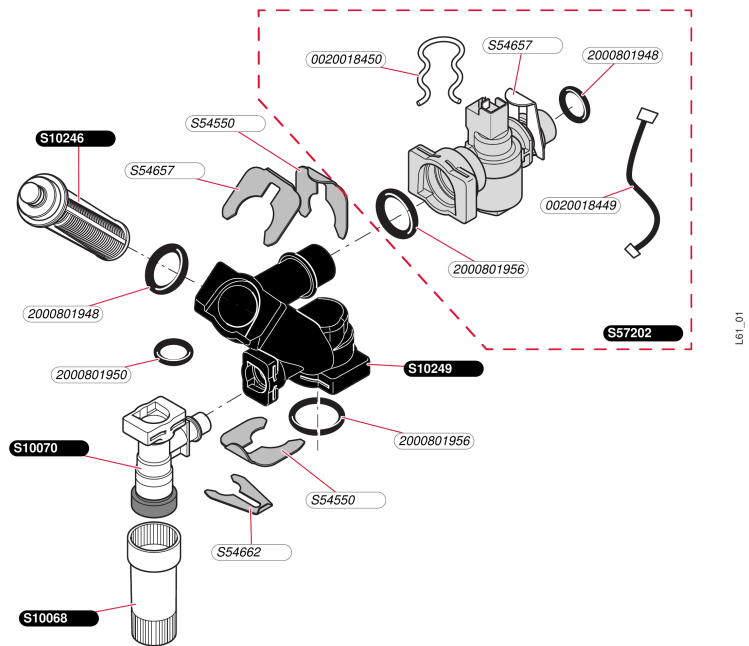
- Vanne trois voies

Pos.	Référence	Désignation	Remarque
	0020078632	Soupape de sécurité, 3 bar	
	0020080265	Bretelle moteur pas à pas	
	0020097184	Vis (x10)	
	0020111666	Raccord G3/4	
	0020111670	Raccord G3/4	
	0020136956	Clapet vanne 3 voies	
	0020140558	Joint torique (x10)	
	0020159422	Joint torique (x10)	
	2000801943	Joint torique by-pass (x25)	
	2000801948	Joint torique (x20)	
	2000801950	Joint torique (x20)	
	2000801956	Joint torique (x10)	
	S1007100	Disconnecteur	
	S1053700	Moteur vanne 3 voies	
	S1079100	Vanne 3 voies + moteur	
	S1085600	Joint torique (x10)	
	S5261700	By-pass	
	S5455000	Clip 20 mm (x10)	
	S5465700	Clip 18 mm (x10)	
	S5466200	Clip 10 mm (x10)	
	S5466500	Joint torique (x20)	
	S5490900	Clip (x15)	



## Condensation

Thema Condens F25  
 - Capteur de débit sanitaire



L61\_01

## Condensation

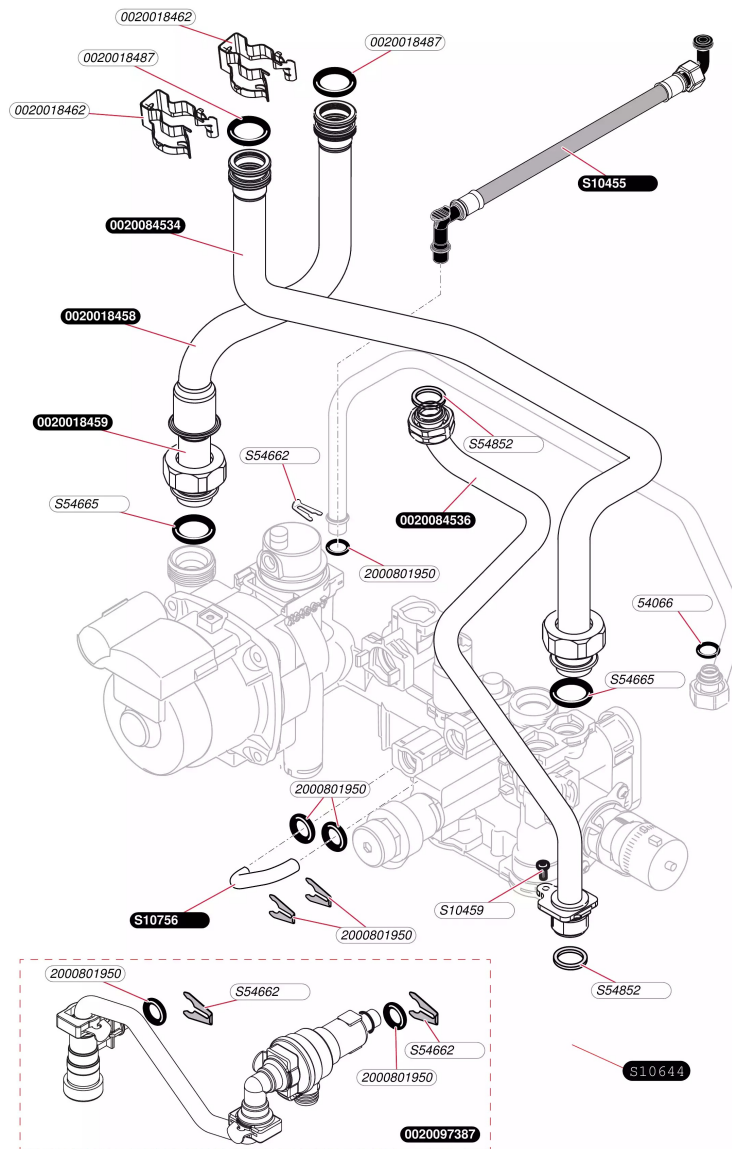
Thema Condens F25

- Capteur de débit sanitaire

Pos.	Référence	Désignation	Remarque
	0020018450	Clip (x10)	
	2000801948	Joint torique (x20)	
	2000801950	Joint torique (x20)	
	2000801956	Joint torique (x10)	
	S1006800	Rallonge robinet remplissage, courte	
	S1007000	Robinet de remplissage	
	S1024600	Filtre sanitaire	
	S1024900	Raccord EF pipe en Z	
	S5455000	Clip 20 mm (x10)	
	S5465700	Clip 18 mm (x10)	
	S5466200	Clip 10 mm (x10)	
	S5720200	Capteur de débit	

# Condensation

Thema Condens F25  
- Tubulures



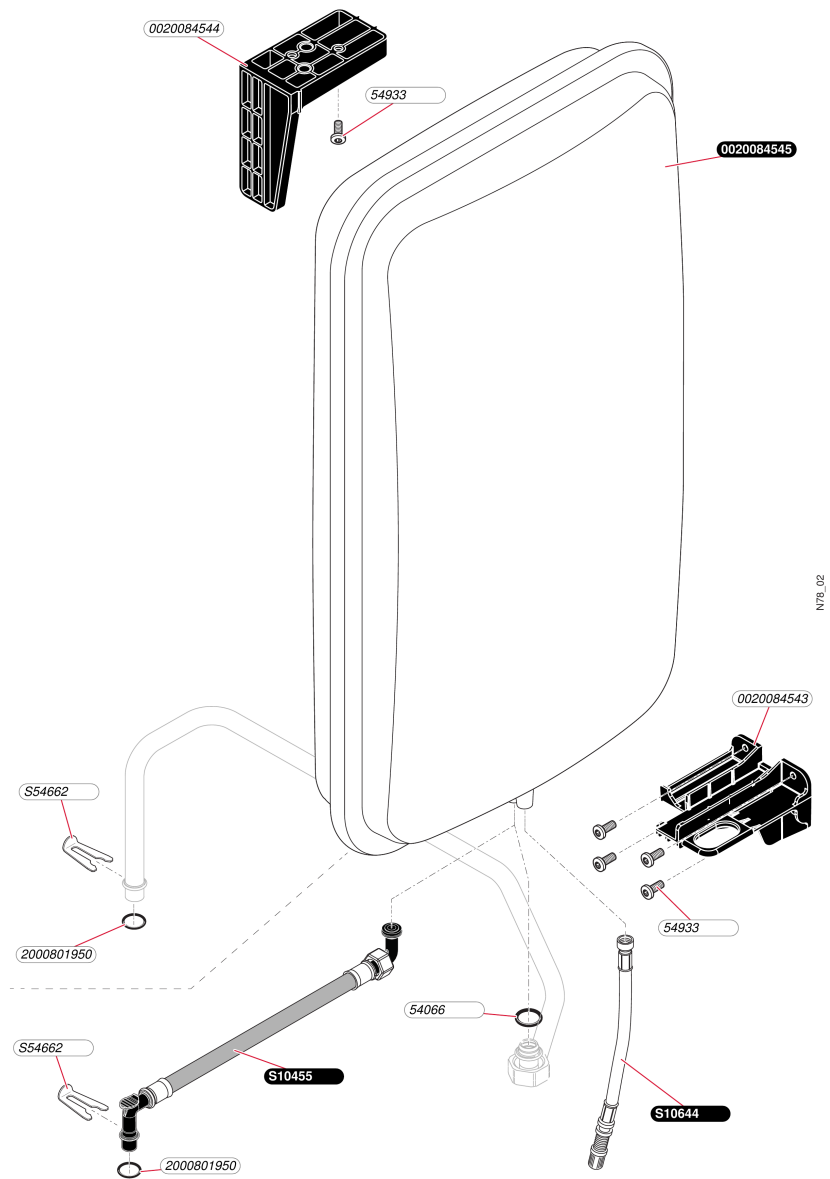
## Condensation

Thema Condens F25

- Tubulures

Pos.	Référence	Désignation	Remarque
	0020018458	Tubulure pompe / échangeur supérieur	
	0020018459	Tubulure pompe / échangeur inférieur	
	0020018462	Clip, (x10)	
	0020018487	Joint torique (x10)	
	0020084534	Tubulure échangeur / V3V	
	0020084536	Tube gaz	
	0020097387	Groupe de remplissage	
	05406600	Joint (x100)	
	2000801950	Joint torique (x20)	
	S1045500	Flexible	
	S1045900	Vis M4x12 (x10)	
	S1075600	Tube by-pass	
	S5466200	Clip 10 mm (x10)	
	S5466500	Joint torique (x20)	
	S5485200	Joint 1/2 (x100)	

**Condensation**  
 Thema Condens F25  
 - Vase d'expansion



## Condensation

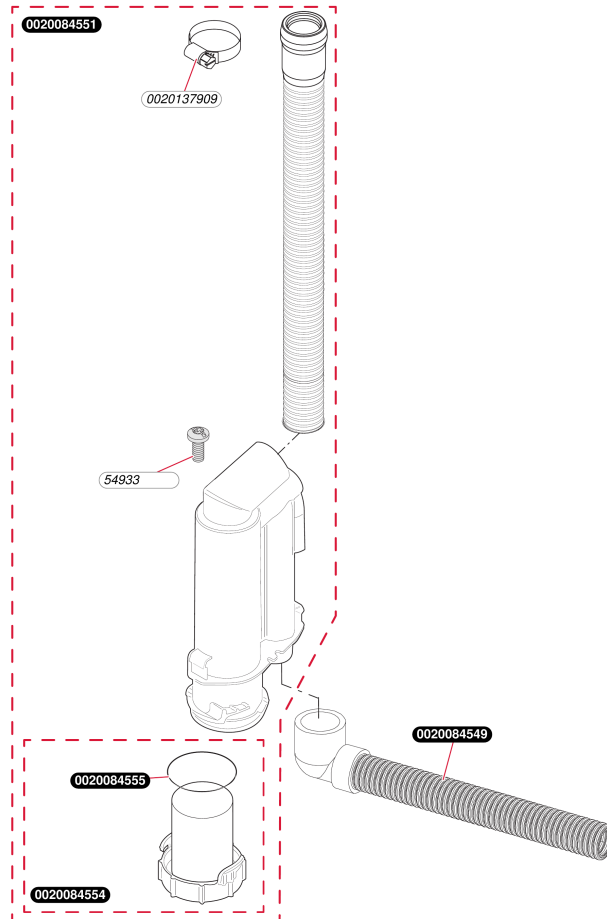
Thema Condens F25

- Vase d'expansion

Pos.	Référence	Désignation	Remarque
	0020084543	Support plastique bas	
	0020084544	Support plastique haut	
	0020084545	Vase d'expansion 8 L	
	05406600	Joint (x100)	
	05493300	Vis (x25)	
	2000801950	Joint torique (x20)	
	S1045500	Flexible	
	S1064400	Rallonge prise de pression vase	
	S5466200	Clip 10 mm (x10)	

## Condensation

Thema Condens F25  
- Condensat



PREL\_01

## Condensation

Thema Condens F25

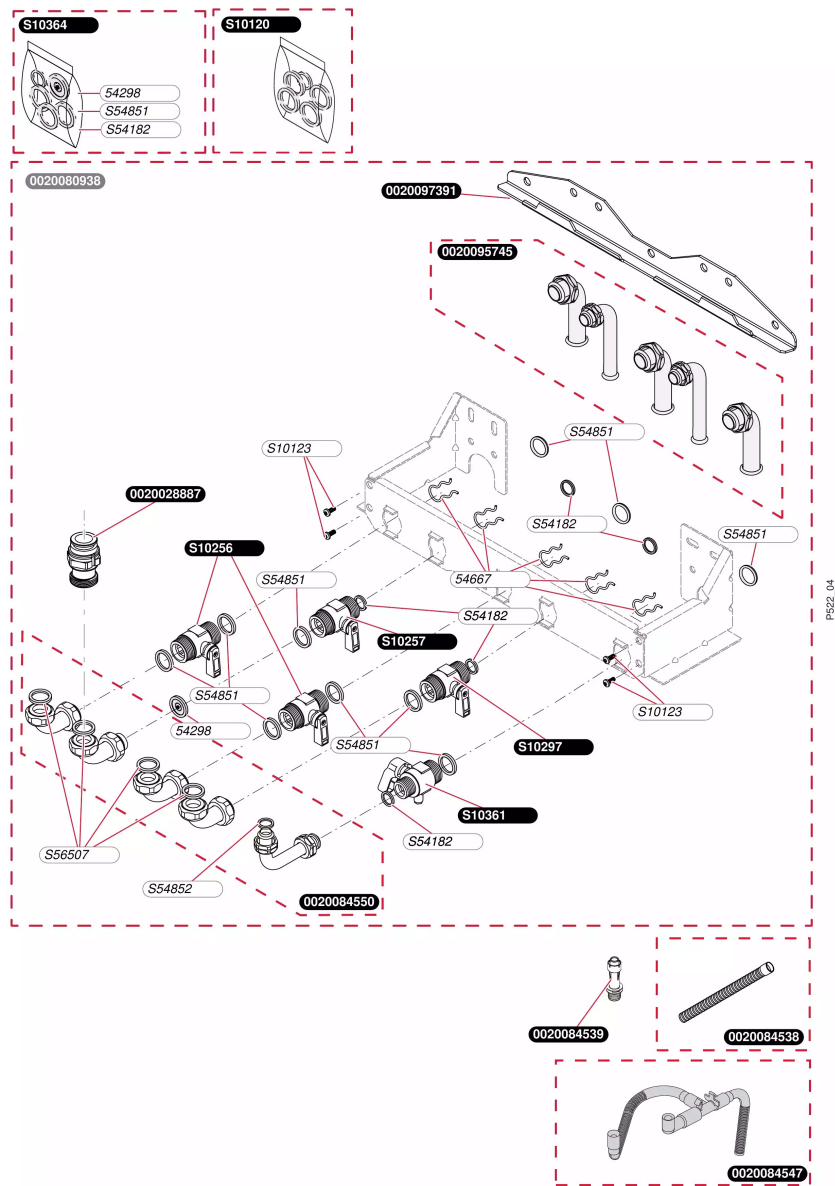
- Condensat

Pos.	Référence	Désignation	Remarque
	0020084549	Flexible condensats siphon/installation	
	0020084551	Siphon condensats complet	
	0020084554	Bouchon + joint	
	0020084555	Joint (x10)	
	0020137909	Collier	
	05493300	Vis (x25)	



## Condensation

Thema Condens F25  
- Plaque de raccordement



## Condensation

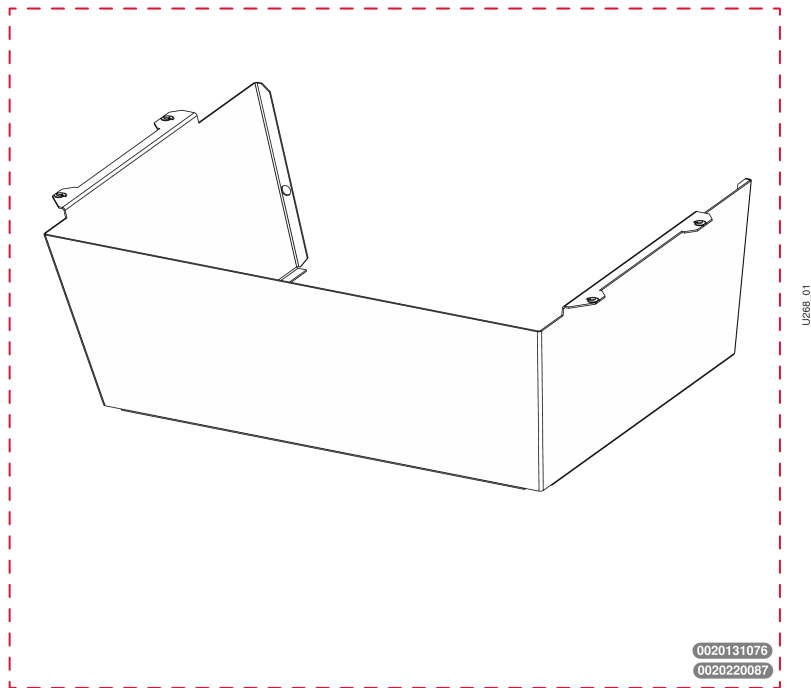
Thema Condens F25

- Plaque de raccordement

Pos.	Référence	Désignation	Remarque
	0020028887	Raccord clapet anti-retour (option)	
	0020080938	Plaq. raccord. Thema Cds/NCds type C	Accessoire, pas livrable en Pièce de Rechange
	0020084538	Flexible évacuation	
	0020084539	Tube de purge	
	0020084547	Flexible évacuation disco	
	0020084550	Sachet de raccordement	
	0020095745	Kit raccordement	
	0020097391	Barrette d'accrochage	
	05429800	Limiteur de débit, 8 l/min (x10)	
	05466700	Clip, (x10)	
	S1012000	Joint (x50)	
	S1012300	Vis (x25)	
	S1025600	Robinet chauffage	
	S1025700	Robinet eau froide	
	S1029700	Raccord eau chaude	
	S1036100	Robinet gaz	
	S1036400	Sachet joints plaque	
	S5418200	Joint 1/2 (x100)	
	S5485100	Joint 3/4 (x100)	
	S5485200	Joint 1/2 (x100)	
	S5650700	Joint 3/4 (x50)	

**Condensation**

Thema Condens F25  
- Accessoire



**Condensation**

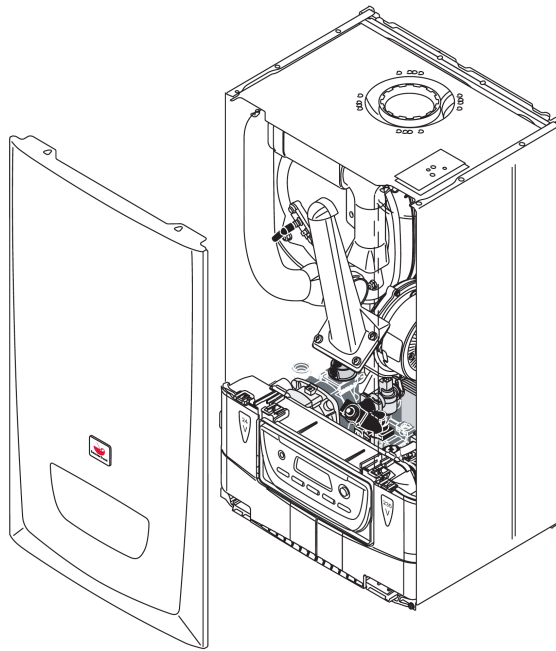
Thema Condens F25

- Accessoire

Pos.	Référence	Désignation	Remarque
	0020131076	Cache inférieur Thema (+ et AS) Cds	Accessoire, pas livrable en pièce de rechange, remplacé par 0020220087
	0020220087	Cache inférieur THEMA CDS	Accessoire, pas livrable en Pièce de Rechange

## Condensation

Thema Condens F25  
Vue d'ensemble



AS80\_01

## Condensation

Thema Condens F25

Aide au diagnostic



Codes nouvelle gamme	Diagnostics des codes à partir de 02/2010	Codes ancienne gamme
<b>F00</b>	Capteur départ chauffage déconnecté (NTC2)	F6
<b>F01</b>	Capteur retour chauffage déconnecté (NTC5)	F10
<b>F10</b>	Court-circuit du capteur de température départ chauffage (NTC2)	F6
<b>F11</b>	Court-circuit du capteur de température retour chauffage (NTC5)	F10
<b>F13</b>	Court-circuit du capteur de température micro-ballon (NTC3)	F8
<b>F20</b>	Défaut de surchauffe	F5
<b>F22</b>	Manque d'eau dans l'installation	F21
<b>F23</b>	Problème de circulation d'eau (écart température maximum atteint entre départ et retour chauffage)	F26
<b>F24</b>	Défaut de circulation d'eau (la température monte trop rapidement)	F23
<b>F27</b>	Défaut de détection de flamme	F16
<b>F28</b>	Défaut d'allumage	F1
<b>F29</b>	Perte de flamme durant le fonctionnement	F4
<b>F32</b>	Défaut d'extraction ou de l'aspiration de l'air	F2-F3
<b>F49</b>	Défaut de tension ou court-circuit sur la ligne e-Bus	/
<b>F61</b>	Défaut carte principale : défaut de commande de la vanne gaz	/
<b>F62</b>	Défaut carte principale : défaut de fermeture de la vanne gaz	/
<b>F63</b>	Défaut carte principale : défaut sur la mémoire de la carte principale	F13
<b>F64</b>	Défaut carte principale : fluctuation rapide du capteur départ ou retour chauffage	/
<b>F65</b>	Défaut carte principale : température de la carte principale trop élevée	F13
<b>F67</b>	Défaut carte principale : défaut du signal de flamme sur la carte principale	F13

0163\_00

## Condensation

Thema Condens F25

Aide au diagnostic 1



Codes nouvelle gamme	Diagnosics des codes à partir de 02/2010	Codes ancienne gamme
<b>F68</b>	Fluctuation du signal de la flamme (voir défaut F28)	/
<b>F70</b>	Interface utilisateur incompatible avec la carte principale	F20
<b>F71</b>	Défaut du capteur de température départ chauffage (NTC2)	F19
<b>F72</b>	Ecart de température permanent et incohérent entre les capteurs départ et retour chauffage	F28
<b>F73</b>	Défaut du capteur de pression : en court-circuit ou déconnecté	F9
<b>F74</b>	Défaut du capteur de pression : en défaut électrique	F9
<b>F76</b>	Défaut du fusible thermique	F29
<b>F77</b>	Défaut accessoires externes	/
<b>F79</b>	Défaut du capteur de température du ballon (NTC1, NTC3)	F8
<b>F83</b>	Absence d'eau : pas d'élévation de température mais brûleur allumé	/
<b>F84</b>	Ecart de température inversé entre les capteurs départ et retour chauffage	/
<b>F85</b>	Capteurs de T °C départ retour chauffage connectés sur même tubulure	/
<b>F86</b>	Contact plancher chauffant ouvert	/
<b>Pas d'affichage</b>	Défaut de l'interface utilisateur	F18
/	Défaut sur la boucle capteur sanitaire	F7
/	Pas de réception à la carte interface utilisateur	F11
/	Pas de réception à la carte principale	F12
/	Température de chauffage supérieure à 95 °C	F14
/	Tension inférieure à 170 v	F17
/	Pression d'eau trop élevée → 2,7 bar	F22
/	Température de retour chauffage supérieure à 90 °C	F24
/	Défaut du capteur Vortex	F27