



EXPLOSIONADO RECAMBIOS CALDERAS MURALES

Modelo

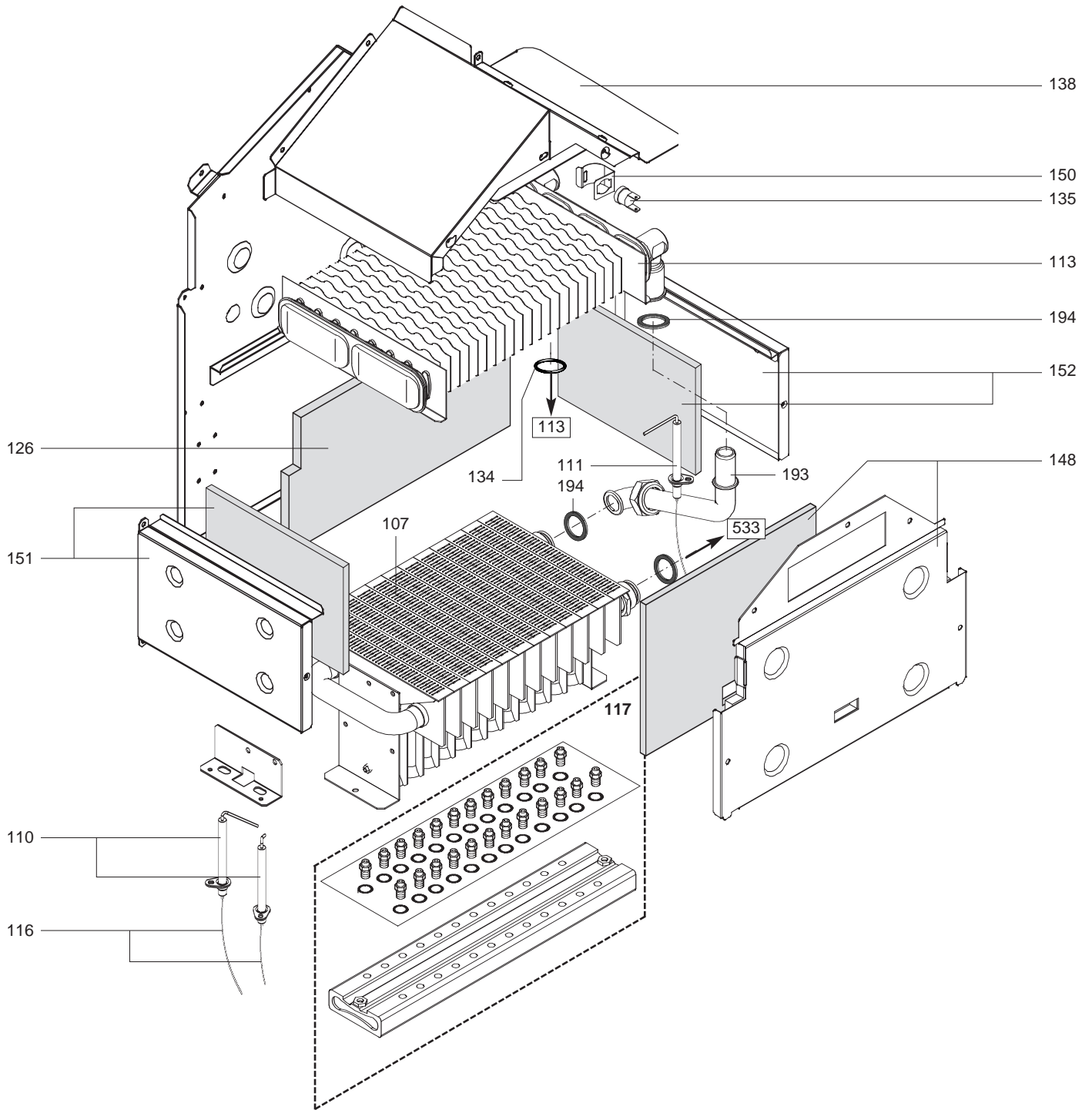
ALTIS/LEVIA

R8216454-01ES - Edición 01 - 28/09/2009

ALTIS/LEVIA

Calderas Murales

3310077		LEVIA NOX 24 FF NG
3310079		LEVIA NOX 24 FF LPG
3300344		ALTIS NOX 24 FF NG
3300346		ALTIS NOX 24 FF LPG
3310078		LEVIA NOX 28 FF NG
3310080		LEVIA NOX 28 FF LPG
3300345		ALTIS NOX 28 FF NG
3300347		ALTIS NOX 28 FF LPG
Referencia	Ind.	Aparatos concernados	Principio	Fin

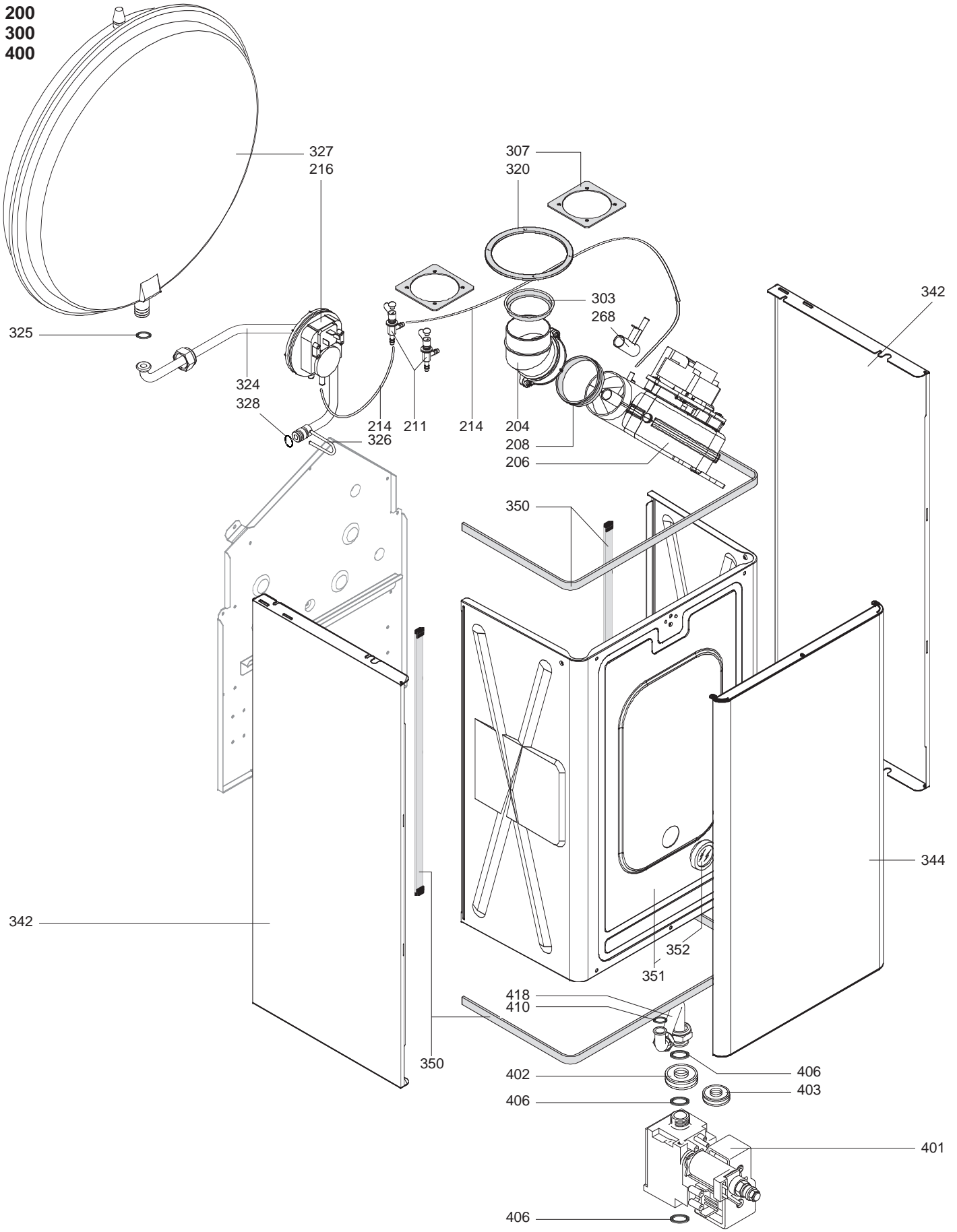


Senal	Designación	Referencia	Tipo	24		28		Fecha	
				LEVIA	ALTIS	LEVIA	ALTIS	de	a
0100	CAMARA ESTANCA								
0107	QUEMADOR	65109412		•	•				
	QUEMADOR	65109414				•	•		
0110	ELECTRODO DE ENCENDIDO	65109465		•	•	•	•		
0111	ELECTRODO DE DETECCION	65109466		•	•	•	•		
0113	INTERCAMBIADOR SANITARIO	65109455		•	•				
	INTERCAMBIADOR SANITARIO	65109456				•	•		
0116	CABLE DE ENCENDIDO	65109523		•	•	•	•		
0117	COLECTOR QUEMADOR	65109416	LPG	•	•				
	COLECTOR QUEMADOR	65109417	LPG			•	•		
	COLECTOR QUEMADOR	65109413	NG	•	•				
	COLECTOR QUEMADOR	65109415	NG			•	•		
0126	FIBRA CERAMICA POSTERIOR	65109493		•	•				
	FIBRA CERAMICA POSTERIOR	65109494				•	•		
0134	O-RING	65109462		•	•	•	•		
0135	TERMOSTATO	65109407		•	•	•	•		
0138	CAMPANA CORTATIRO	65109487		•	•				
	CAMPANA CORTATIRO	65109488				•	•		
0148	PANEL ANTERIOR CAM.COMB.	65109502		•	•				
	PANEL ANTERIOR CAM.COMB.	65109503				•	•		
0150	MUELLE	65109457		•	•	•	•		
0151	CAMARA DE COMBUSTION LATERAL IZQDA	65109489		•	•				
	CAMARA DE COMBUSTION LATERAL IZQDA	65109490				•	•		
0152	CAMARA DE COMBUSTION LATERAL DCHA	65109491		•	•	•	•		
0193	TUBO QUEMADOR/INTERCAMBIADOR	65109504		•	•	•	•		
0194	JUNTA 3/4	573520		•	•	•	•		

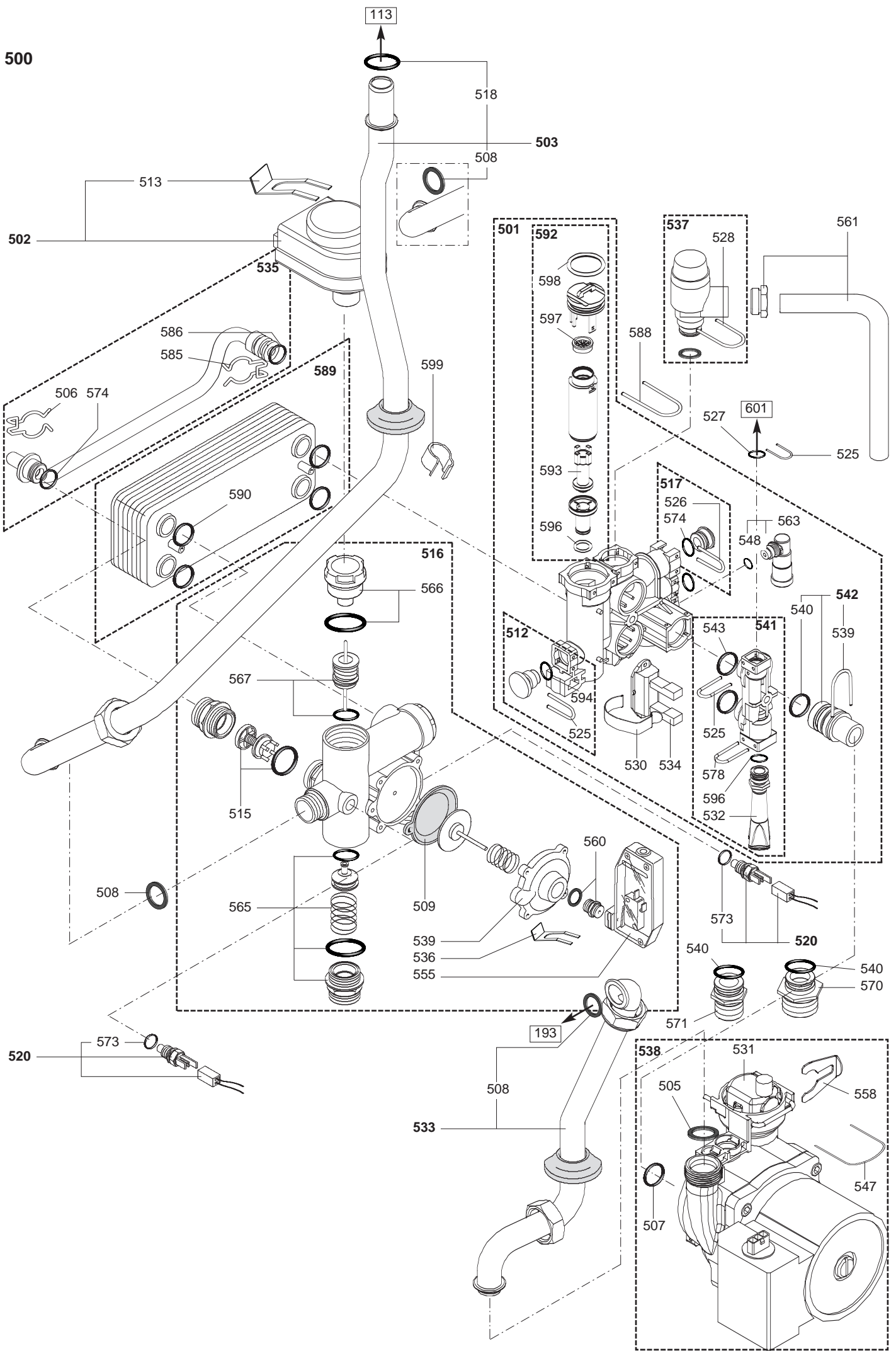
200
300
400

ALTIS/LEVIA

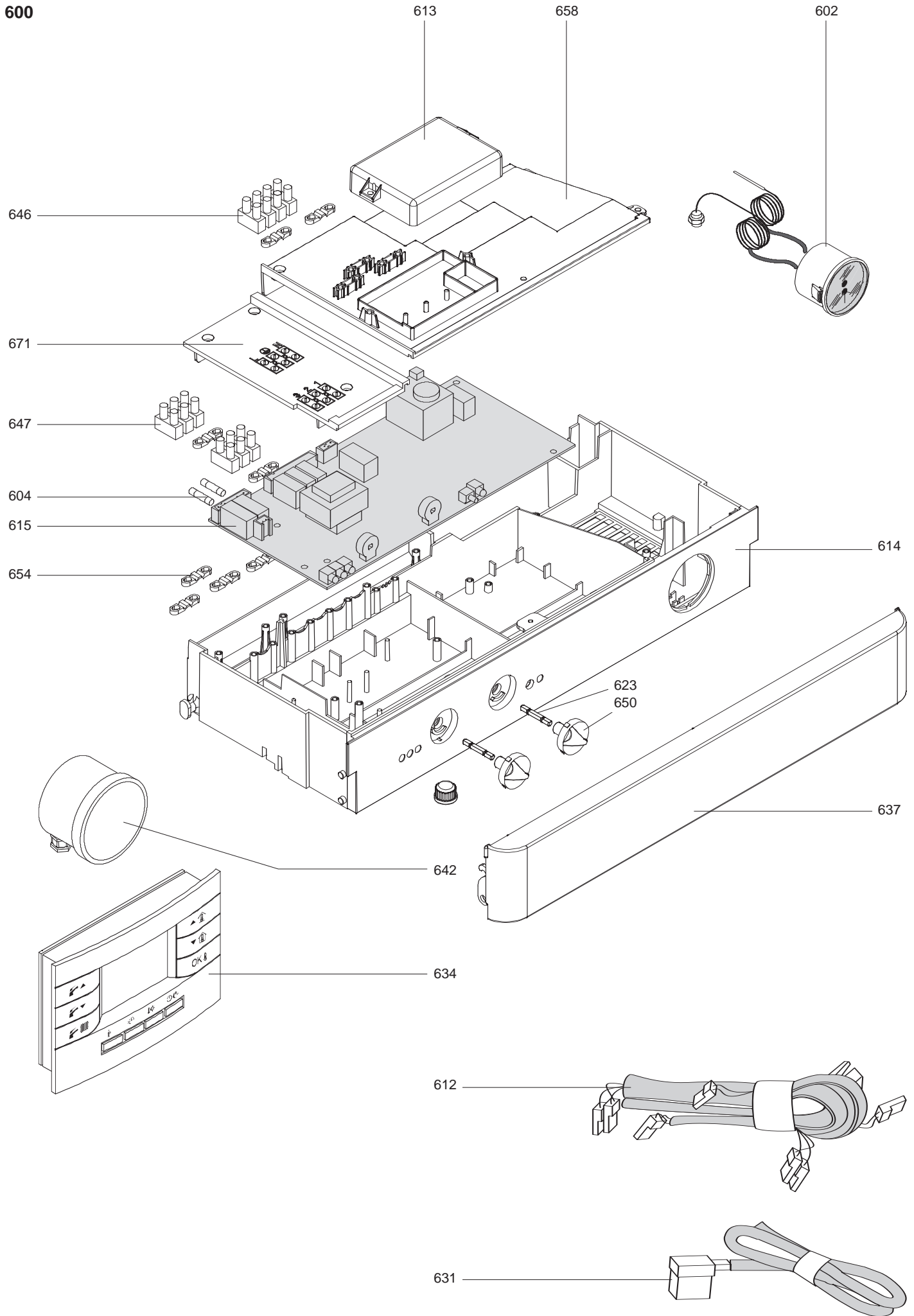
Calderas Murales



			LEVIA	ALTIS	LEVIA	ALTIS	24	28
0200	EXTRACTOR CONJUNTO							
0204	COLECTOR EVACUACION HUMOS	65109496	•	•	•	•		
0206	ELECTROVENTILADOR TIRAJE	65109420	•	•	•	•		
0208	JUNTA VENTILADOR	65109495	•	•	•	•		
0211	RACOR TUBOS PRESOSTATO	65109403	•	•	•	•		
0214	TUBO SILICONA	65109497	•	•	•	•		
0216	PRESOSTATO AIRE	65109421	•	•				
	PRESOSTATO AIRE	65109507			•	•		
0268	VENTURI	65109419	•	•	•	•		
0300	CHASIS-CARROCERIA							
0303	DIAFRAGMA D=47	65109508	•	•	•	•		
	DIAFRAGMA D=41	65109509	•	•				
	DIAFRAGMA D=41	65109510			•	•		
0307	JUNTA TAPON RETORNO AIRE	65109505	•	•	•	•		
0320	JUNTA PLETINA COLECTOR HUMOS	65109506	•	•	•	•		
0324	TUBO VASO DE EXPANSION	65109511	•	•	•	•		
0325	JUNTA 3/8	573521	•	•	•	•		
0326	CLIP FIJACION RAPIDA	65109460	•	•	•	•		
0327	VASO DE EXPANSION	65104261	•	•	•	•		
0328	O-RING	65109444	•	•	•	•		
0342	PANEL LATERAL COMPLETO	65109486	•	•	•	•		
0344	PANEL ANTERIOR	65109484	•	•	•	•		
0350	JUNTA	65109492	•	•	•	•		
0351	PANEL ANTERIOR CAMARA ESTANCA	65109485	•	•	•	•		
0352	CRISTAL LUZ TESTIGO	65109498	•	•	•	•		
0400	ARMAZON GAS							
0401	VALVULA GAS	65109404	•	•	•	•		
0402	DIAFRAGMA VALVULA GAS	65109470	•	•	•	•		
0403	DIAFRAGMA VALVULA GAS	65109471	•	•	•	•		
0406	JUNTA 3/4	573520	•	•	•	•		
0410	JUNTA TAPON	65109467	•	•	•	•		
0418	TUBO VALVULA GAS/QUEMADOR PRINCIPAL	65109468	•	•				
	TUBO VALVULA GAS/QUEMADOR PRINCIPAL	65109469			•	•		



Senal	Designación	Referencia	Tipo	24		28		Fecha	
				LEVIA	ALTIS	LEVIA	ALTIS	de	a
0500	ARMAZON AGUA								
0501	GRUPO RETORNO	65109439		●	●	●	●		
0502	CABEZA MOTORIZADA VALVULA 3 VÍAS	65109405		●	●	●	●		
0505	O-RING	65109463		●	●	●	●		
0506	KIT - MUELLE TUBO BY-PASS	573808		●	●	●	●		
0507	JUNTA	65109464		●	●	●	●		
0508	JUNTA	65109461		●	●	●	●		
0509	MEMBRANA PRESOSTATO	571547		●	●	●	●		
0512	TAPON	65109440		●	●	●	●		
0513	MUELLE FIJACION MOTOR	997077		●	●	●	●		
0515	BY-PASS	996046		●	●	●	●		
0516	GRUPO ENVÍO	65109406		●	●	●	●		
0517	TAPON	65109442		●	●	●	●		
0518	O-RING	65109462		●	●	●	●		
0520	SONDA DE TEMPERATURA	65109402		●	●	●	●		
0525	CLIP FIJACION RAPIDA	65109441		●	●	●	●		
0526	CLIP FIJACION RAPIDA	65109443		●	●	●	●		
0527	O-RING	65109472		●	●	●	●		
0528	CLIP FIJACION RAPIDA	65109518		●	●	●	●		
0530	MUELLE FIJACION	65109446		●	●	●	●		
0531	PURGADOR DE AIRE + O-RING	65109409		●	●	●	●		
0532	KIT GRIFO DE LLENADO	65109452		●	●	●	●		
0533	TUBO RETORNO INSTALACION	65109458		●	●	●	●		
0534	SENSORE HALL	65109447		●	●	●	●		
0535	TUBO BY-PASS	65109429		●	●	●	●		
0536	KIT - CLIPS DE SUJECCION	573824		●	●	●	●		
0537	VALVULA DE SEGURIDAD	65109408		●	●	●	●		
0538	BOMBA CIRCULADORA	65109418		●	●	●	●		
0539	KIT PRESOSTATO DIFERENCIAL CON MICRO	65100519		●	●	●	●		
0540	O-RING	65109450		●	●	●	●		
0541	RACOR TERMOMANOMETRO	65109451		●	●	●	●		
0542	RACOR 3/4	65109453		●	●	●	●		
0543	O-RING	65109454		●	●	●	●		
0547	CLIP	65109411		●	●	●	●		
0548	O-RING	65109444		●	●	●	●		
0555	MICROINTERRUPTOR COMPLETO	65109427		●	●	●	●		
0558	CLIP	65109410		●	●	●	●		
0560	RACOR	999956		●	●	●	●		
0561	TUBO EVACUACION VAL.A SEGURIDAD	65109433		●	●	●	●		
0563	VALVULA DE EVACUACION MANUAL	65109445		●	●	●	●		
0565	OBTURADOR CALEFACCION (KIT)	65105065		●	●	●	●		
0566	DISTANCIADOR FRESADO	998974		●	●	●	●		
0567	GRUPO 3 VÍAS (KIT)	998975		●	●	●	●		
0570	RACOR 3/4	65109448		●	●	●	●		
0571	RACOR 1/2	65109449		●	●	●	●		
0573	O-RING	65109516		●	●	●	●		
0574	O-RING	65109431		●	●	●	●		
0577	CLIP FIJACION RAPIDA	65109514		●	●	●	●		
0578	CLIP FIJACION RAPIDA	65109515		●	●	●	●		
0585	MUELLE TUBO BY-PASS	65109430		●	●	●	●		
0586	O-RING	65109432		●	●	●	●		
0588	CLIP FIJACION RAPIDA	65109517		●	●	●	●		
0589	INTERCAMBIADOR 16 PLACAS 30KW	65109400		●	●				
	INTERCAMBIADOR 16 PLACAS 30KW	65109401				●	●		
0590	JUNTA INTERCAMBIADOR	65109428		●	●	●	●		
0592	KIT OBTURADOR CALEFACCION/SANITARIO	65109435		●	●	●	●		
0593	KIT OBTURADOR CALEFACCION/SANITARIO	65109436		●	●	●	●		
0596	O-RING	65109438		●	●	●	●		
0597	REDUCTOR (KIT)	65109434		●	●	●	●		
0598	O-RING	65109437		●	●	●	●		
0599	MUELLE	65109459		●	●	●	●		



ABREVIACIONES

AC	: Agua caliente.
AF	: Agua fria.
C	: Resistencia ceramica (Caldeo normal).
Ca	: Resistencia ceramica (Caldeo acelerado).
TP	: Resistencia inmersa.
1F	: Con griferia.
2F	: Sin griferia.
3F	: Con griferia y una salida complementaria.
AMI	: Con mezclador integrado.
SMI	: Sin mezclador integrado.
PUISS	: Potencia del aparato.
PN	: Aparato a presion normal.
BP	: Aparato a baja presion.
PV	: Aparato a potencia variable.
PF	: Aparato a potencia fija.

PLACA DE IDENTIFICACION

NUMERO DI SERIE

11 Caracteres :	1 95 065004 - 31	
Mes de fabricacion :	1	Indicio técnico del aparato
de 1 a 9 → Ene. a Sep.,	95	Código secuencial
O → Oct., N → Nov.,	065004	Año de fabricacion
D → Dic.	- 31	
19 Caracteres :	08 05 0013199 900640031	
Año de fabricacion	08 05	Referencia del aparato
Mes de fabricacion	0013199 900640031	Código secuencial
20 Caracteres :	3675007 XX 2 07 070 00315	
Referencia del aparato	3675007 XX 2	Código secuencial
Milenio de fabricacion	07 070	Dia de fabricacion
	00315	Año de fabricacion
21 Caracteres :	3675007 XX 07 070 0000315	
Referencia del aparato	3675007 XX 07	Código secuencial
Año de fabricacion	070 0000315	Dia de fabricacion

Las informaciones anotadas sobre las tarifas y documentaciones comerciales o tecnicas son dados en concepto de indicacion y validas a un momento dado.El CONSTRUCTOR se reserva el derecho de traer todas modificaciones de presentacion, de forma, de dimension, de concepcion o materia a sus productos.