



**CHAFFOTEAUX  
& MAURY**

## EXPLOSIONADO RECAMBIOS CALDERAS MURALES

Modelo

**BALIXIA**

R8202710-02ES - Edición 02 - 29/03/2005

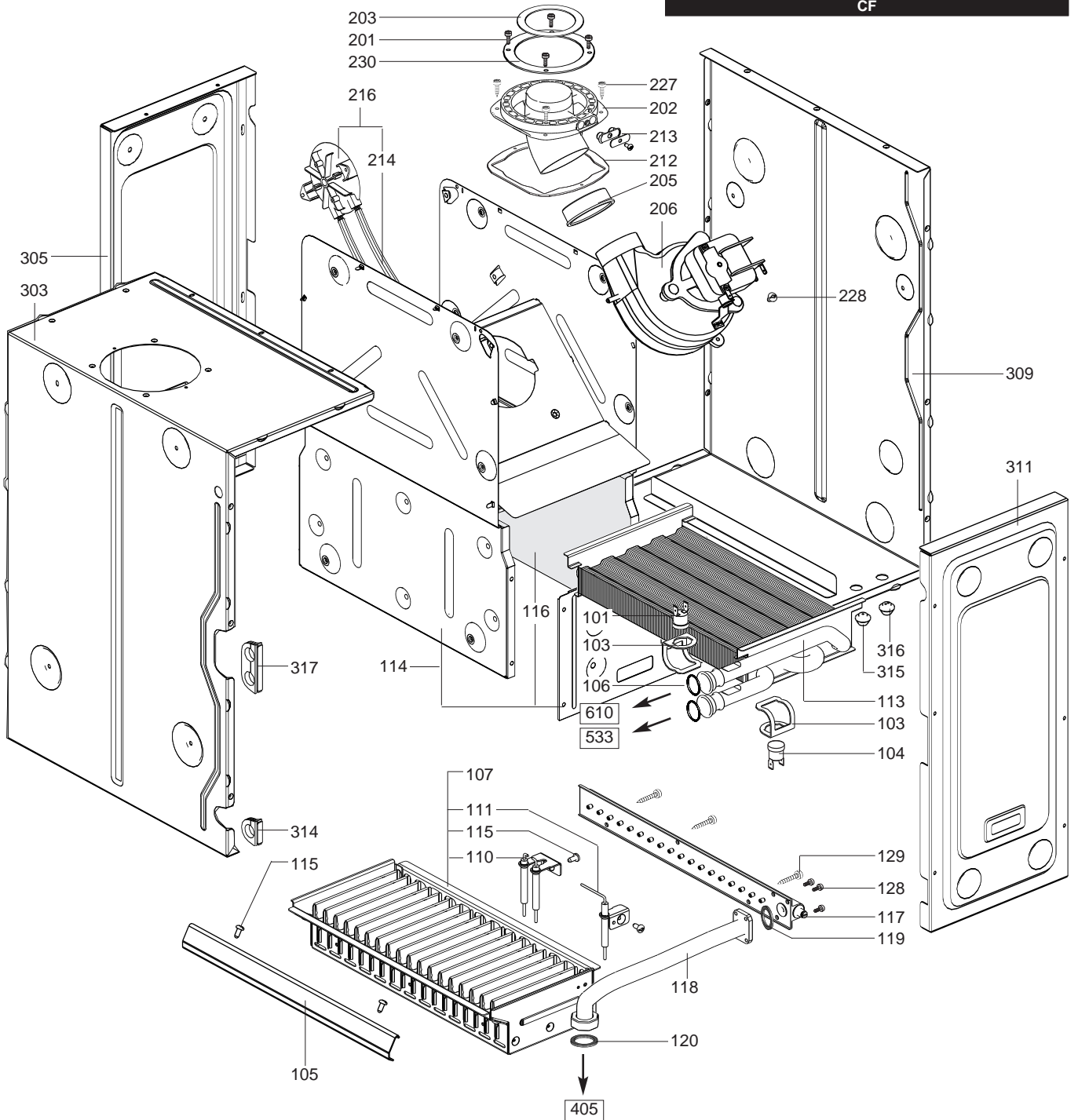
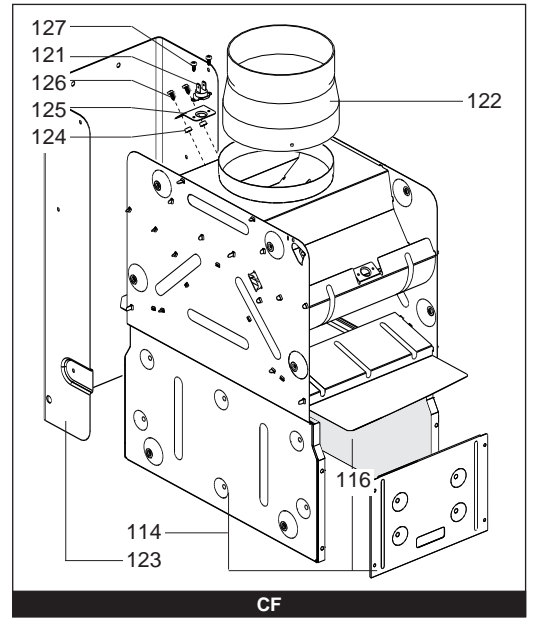
BALIXIA

Calderas Murales

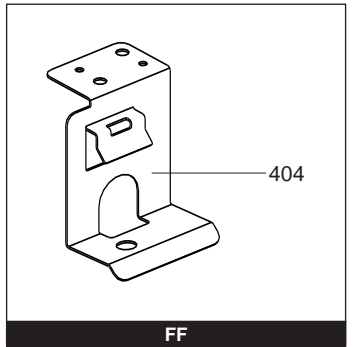
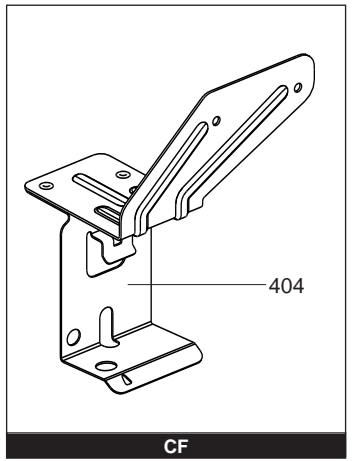
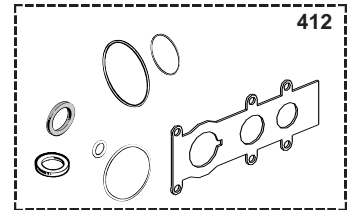
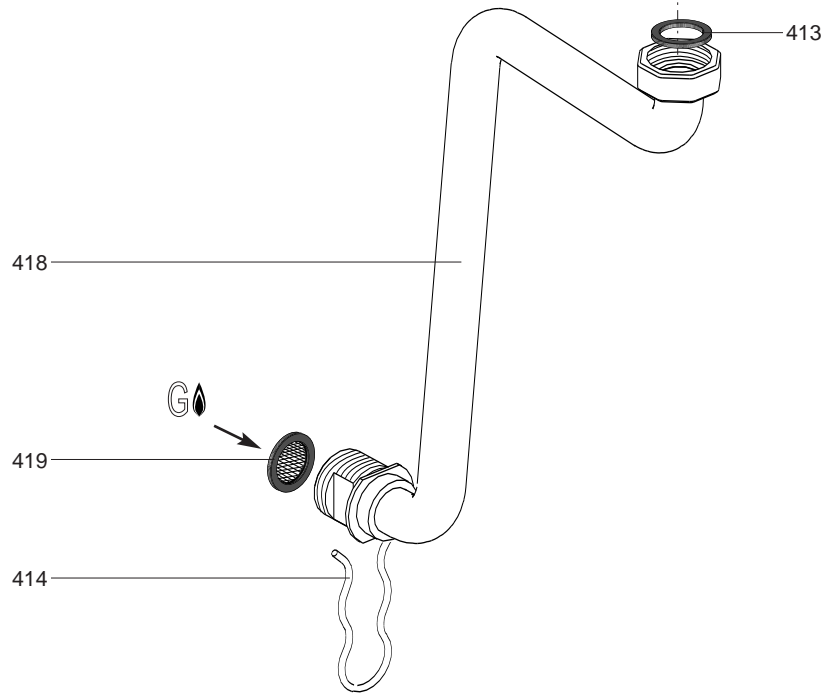
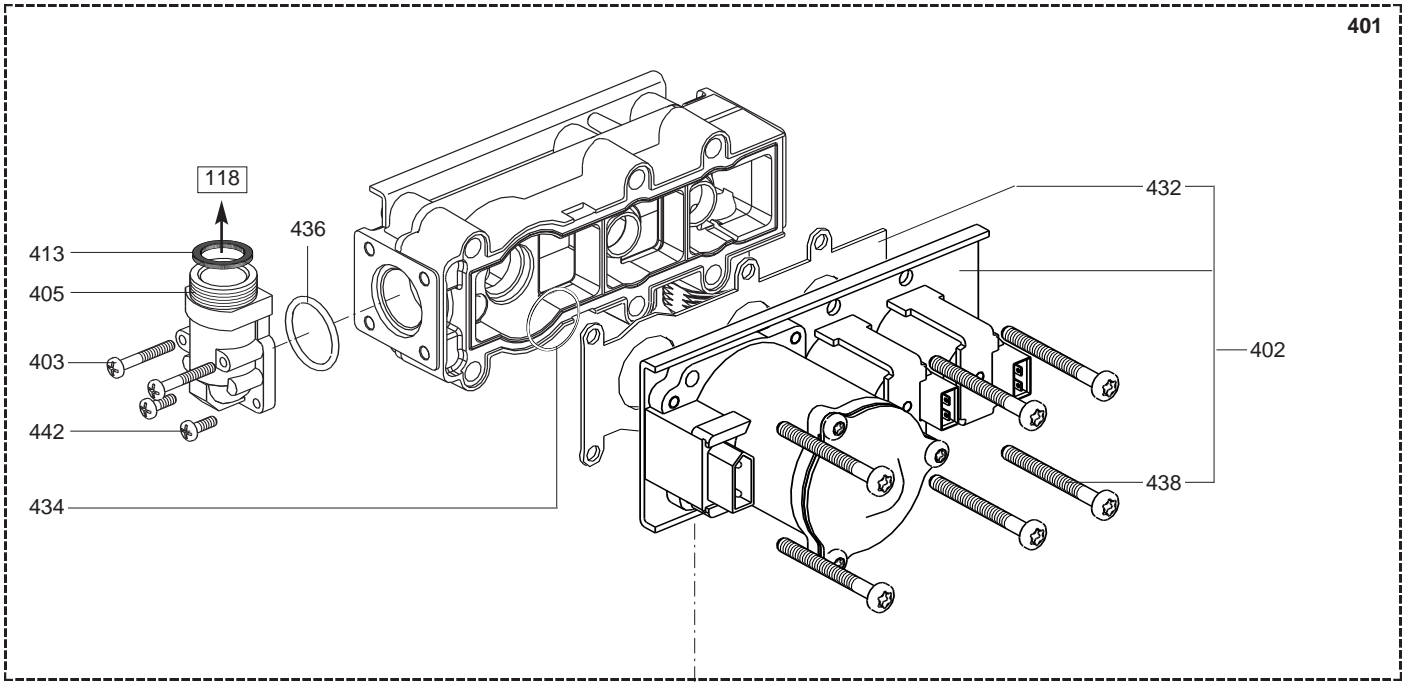


203 406 766 031	BALIXIA 24 CF NAT	...	...
203 406 766 021	BALIXIA 24 CF B/P	...	...
203 406 766 037	BALIXIA 24 FF NAT	...	...
203 406 766 027	BALIXIA 24 FF B/P	...	...

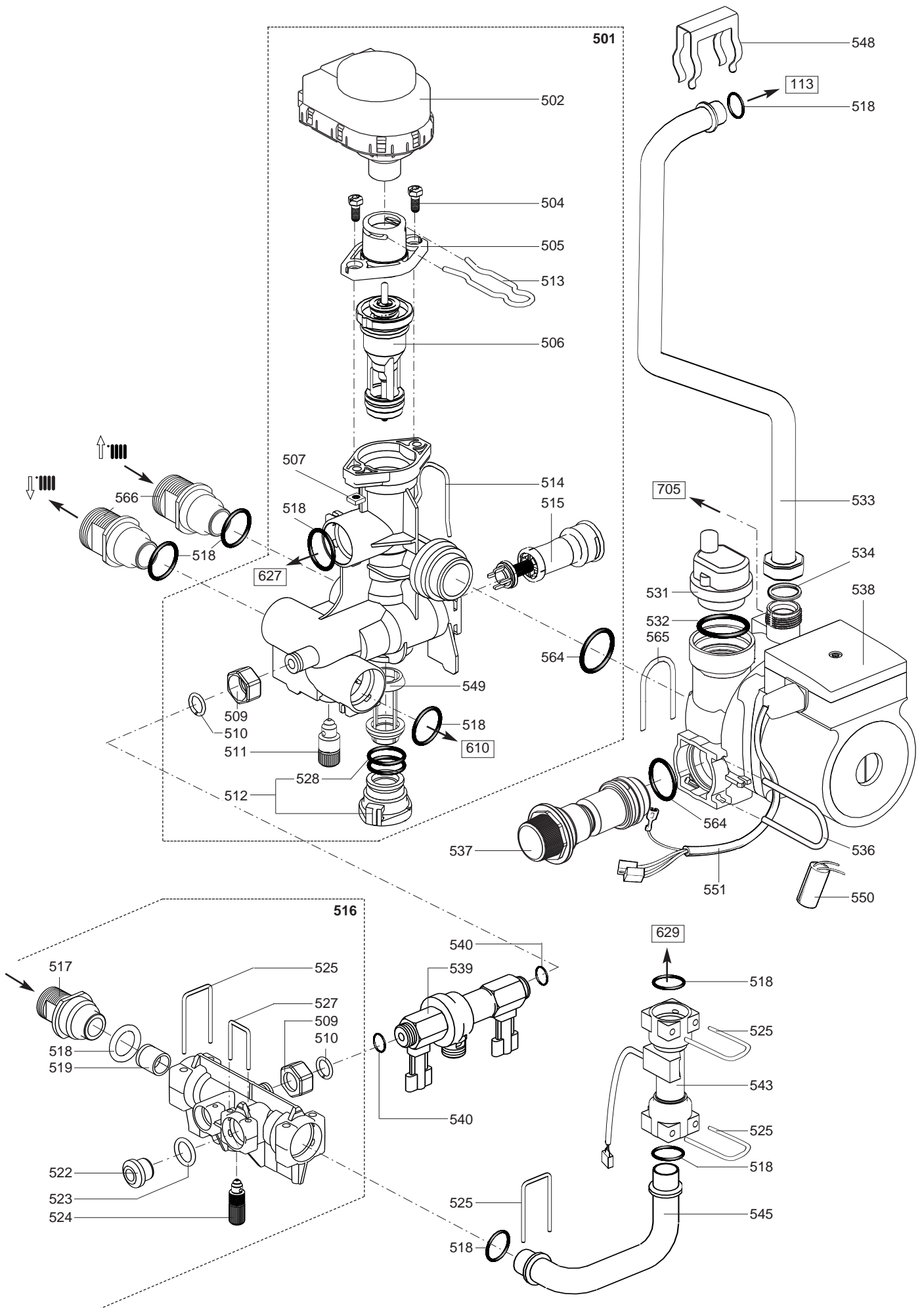
Referencia	Ind.	Aparatos concernados	Principio	Fin
------------	------	----------------------	-----------	-----



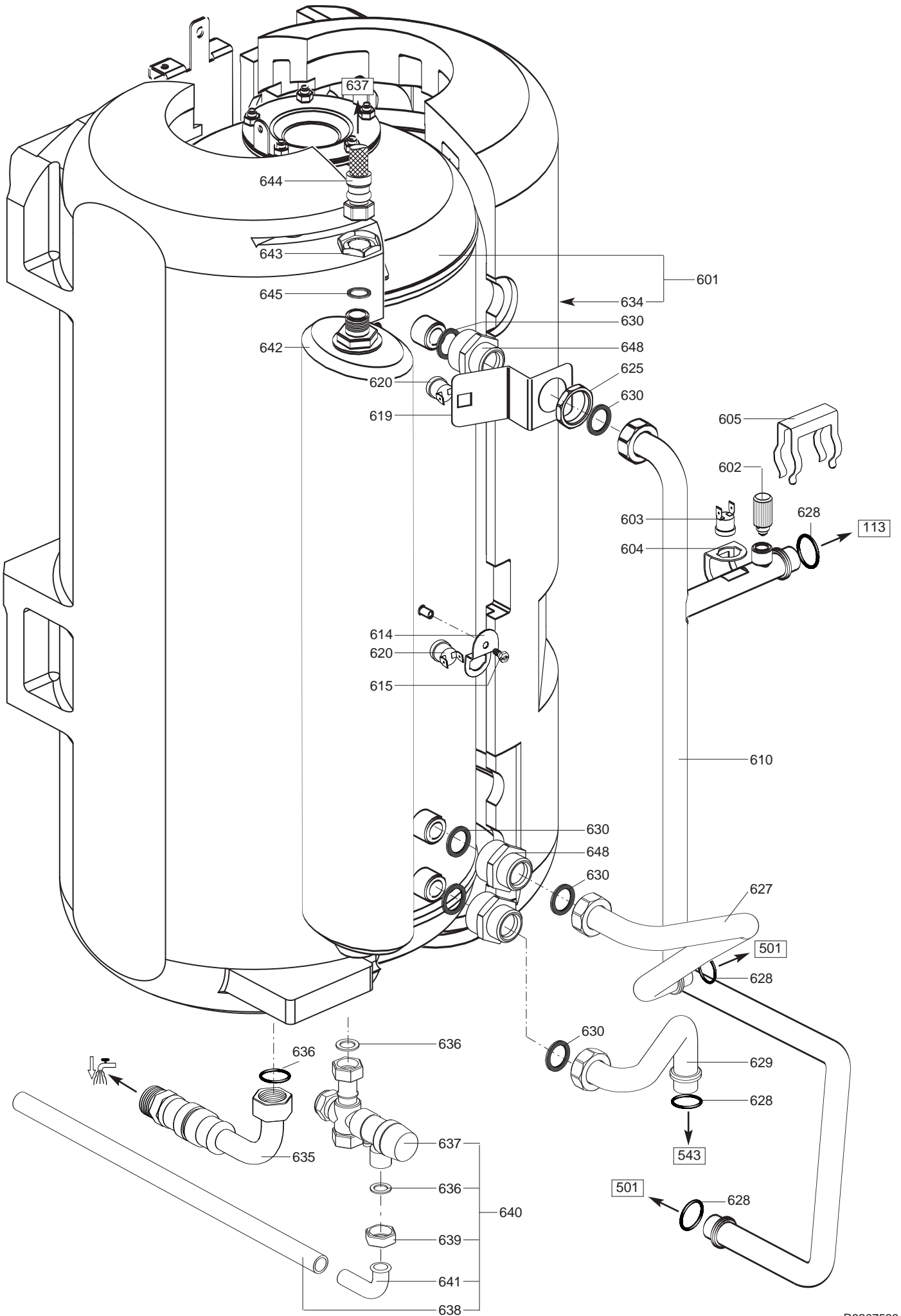
Senal	Designación	Referencia	Otro	Typo	BALIXIA		Fecha	
					CF	FF	de	a
<b>0100</b>	<b>QUEMADOR</b>							
0101	SEGURIDAD TERMICA 100°C	61010572			•	•		
0103	CLIP	61010050			•	•		
0104	TERMISTANCIA KIT	61317663			•	•		
0105	CANALON DE ONDAS	61303352			•	•		
0106	JUNTA TORICA D: 17-4	60024164-51			•	•		
0107	BLOQUE DE MECHEROS & ELECTRODO	61306599			•	•		
0110	ELECTRODO DE ENCENDIDO	61305840			•	•		
0111	ELECTRODO DE IONIZACION	61303302			•	•		
0113	INTERCAMBIADOR CUERPO DE CALE.	61306547			•	•		
0114	CAMARA DE COMBUSTION	61306550			•			
	CAMARA DE COMBUSTION	61306551				•		
0115	TORNILLO CHAPA CBLXS D:4.2-9.5	61010125			•	•		
0116	GUARNICION CERAMICA (Bolsa)	61307039			•	•		
0117	NODRIZA 18 INY:0.68 - DIA:4.0	61305248		B/P		•		
	NODRIZA 18 INY:0.68 - DIA:4.6	61305433		B/P	•			
	NODRIZA 18 INY:1.18 - DIA:5.0	61305214		NAT	•			
	NODRIZA 18 INY:1.23 - DIA:4.8	61305249		NAT		•		
0118	TUBO GAS	61303140			•	•		
0119	JUNTA (/Nodriza)	61010071			•	•		
0120	JUNTA PLANA D: 24-18.2-1.5	60022835-01			•	•		
0121	Thermostat (safety - 70°C)	61012479			•			
0122	ABRAZADERA D:140->125	61303145			•			
0123	SOPORTE	61303351			•			
0128	TORNILLO CX M 5-12	61011224			•	•		
0129	TORNILLO CHAPA CBLXS D: 4.2-25	61010128			•	•		
<b>0200</b>	<b>EXTRACTOR CONJUNTO</b>							
0201	TORNILLO CLX M 5-20	61017600				•		
0202	RACOR DE EXTRACCION	61304209				•		
0205	JUNTA	61303825				•		
0206	EXTRACTOR	61020925				•		
0212	JUNTA	61300262				•		
0213	TAPON (Bolsa)	61306698				•		
0214	TUBO SILICONA D: 9x3 L: 1.30M	60081265				•		
0216	PRESOSTATO AIRE 24-28KW	61307664				•		
0227	TORNILLO CHAPA CBLXS D:4.2-12.	61010847				•		
0228	TORNILLO CHAPA CBLXS D: 6.3-19	61010127				•		
0230	JUNTA (/Doblo codo)	61300258				•		
<b>0300</b>	<b>CAMARA ESTANCA</b>							
0303	PANEL LATERAL CAJON	61306624				•		
0305	PANEL TRASERO	61304377				•		
0309	PANEL LATERAL CAJON	61306623				•		
0311	PANEL DELANTERO	61304376				•		
0314	PASA TUBO D: 18	61303149				•		
0315	PASA HILO	60039017				•		
0316	PASA HILO DOBLE	60042707				•		
0317	PASA TUBO	61303148				•		





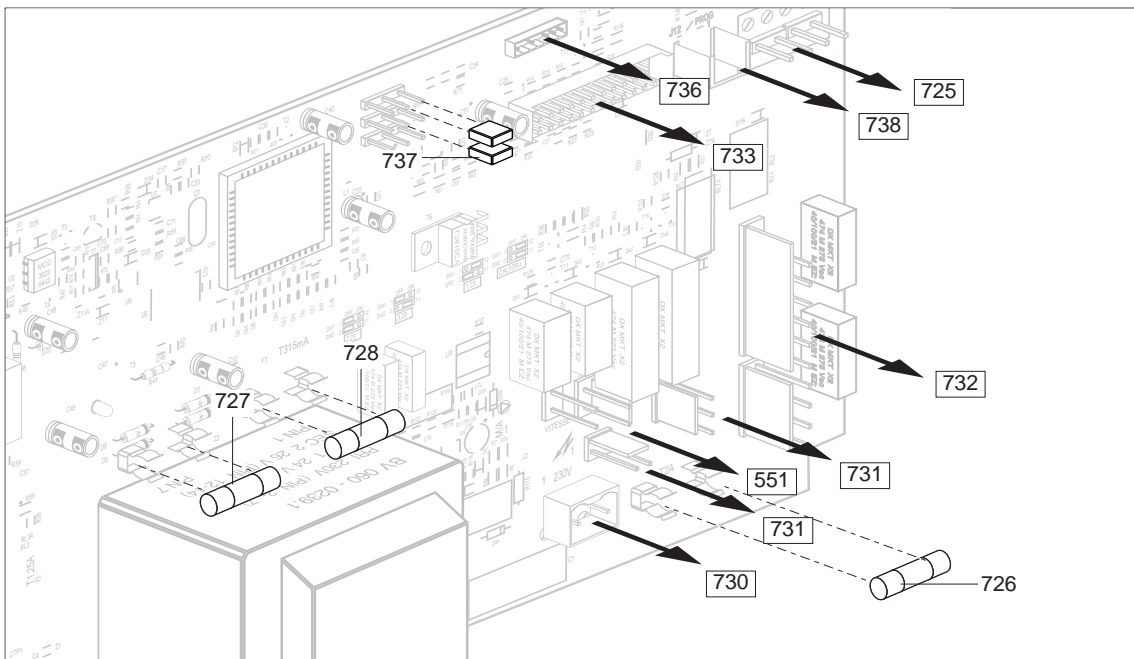
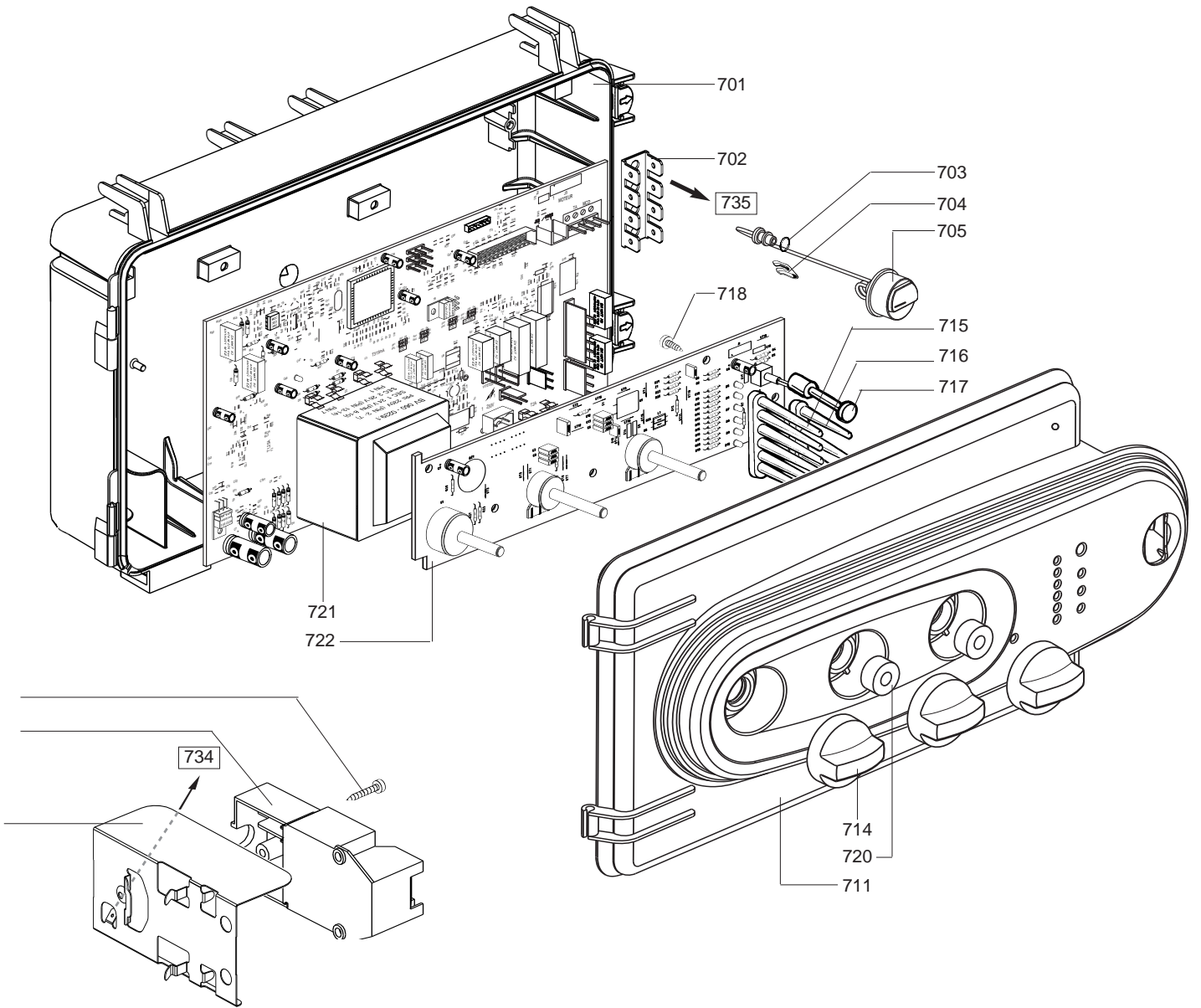


Senal	Designación	Referencia	Otro	Typo	BALIXIA		Fecha	
					CF	FF	de	a
0500	<b>BLOQUE HIDRAULICO</b>							
0501	GRUPO CALEFACION EQUIPADO	61306595			●	●		
0502	MOTOR DE VALVOLA DE TRES VIAS	61302483			●	●		
0504	TORNILLO HX M 5-12	61010131			●	●		
0505	INTERFACE	61304003			●	●		
0506	CLAPETE (Bolsa)	61303330			●	●		
0507	TUERCA M 5	61016604			●	●		
0509	TUERCA 3/8" ESP: 11	60020746-20			●	●		
0510	ANILLO	61302621			●	●		
0511	PURGADOR EQUIPADO (Bolsa)	60081028			●	●		
0512	TAPON EQUIPADO	61305112			●	●		
0513	AGUJA	61304002			●	●		
0514	AGUJA	61302332			●	●		
0515	BY-PASS	61305111			●	●		
0516	GRUPO SANITARIO EQUIPADO	61315355			●	●		
0517	RACOR	61302753			●	●		
0518	JUNTA TORICA D: 17-4	60024164-51			●	●		
0519	LIMITATOR CAUDAL AGUA 12L A/R	61303380			●	●		
0522	TAPON	61303675			●	●		
0523	JUNTA TORICA D: 13.6-2.7	60021061-18			●	●		
0524	PURGADOR EQUIPADO (Bolsa)	60081904			●	●		
0525	AGUJA	61016206-02			●	●		
0527	AGUJA	61303234			●	●		
0528	JUNTA TORICA D: 22-2	60022113-03			●	●		
0531	CABEZA DE DESGASIFICADOR CONJ.	61304608			●	●		
0532	JUNTAS DE DEGASIFICADOR (Bol)	61304618			●	●		
0533	TUBO ANTI-RETORNO DE LA BOMBA	61303219			●	●		
0534	JUNTA TORICA D: 16-1.9	61009833-37			●	●		
0536	CLIP	61302720			●	●		
0537	VALVULA DE SEGURIDAD	61305113			●	●		
0538	BOMBA + DESGASIFICADOR 15/50	61301964			●	●		
	BOMBA + DESGASIFICADOR 15/60	61303461			●	●		
0539	DESCONECTOR	61303319			●	●		
0540	JUNTA PLANA D: 15-8.5-1.5	60030867			●	●		
0543	CAUDAL DE AGUA AMORTIGUADO	61304982			●	●		
0545	TUBO AGUA FRIA SANITARIA	61311240			●	●		
0548	CLIP	61010609			●	●		
0549	FILTRO CALEFACCION	61016502			●	●		
0550	CONDENSADOR	61000652-10			●	●		
0551	CABLEADO DE BOMBA (2 VELOCI.)	61306995			●	●		
0564	JUNTA TORICA D: 24.6-3.6	61009834-30			●	●		
0565	CLIP	60030898-03			●	●		
0566	RACOR	61303920			●	●		

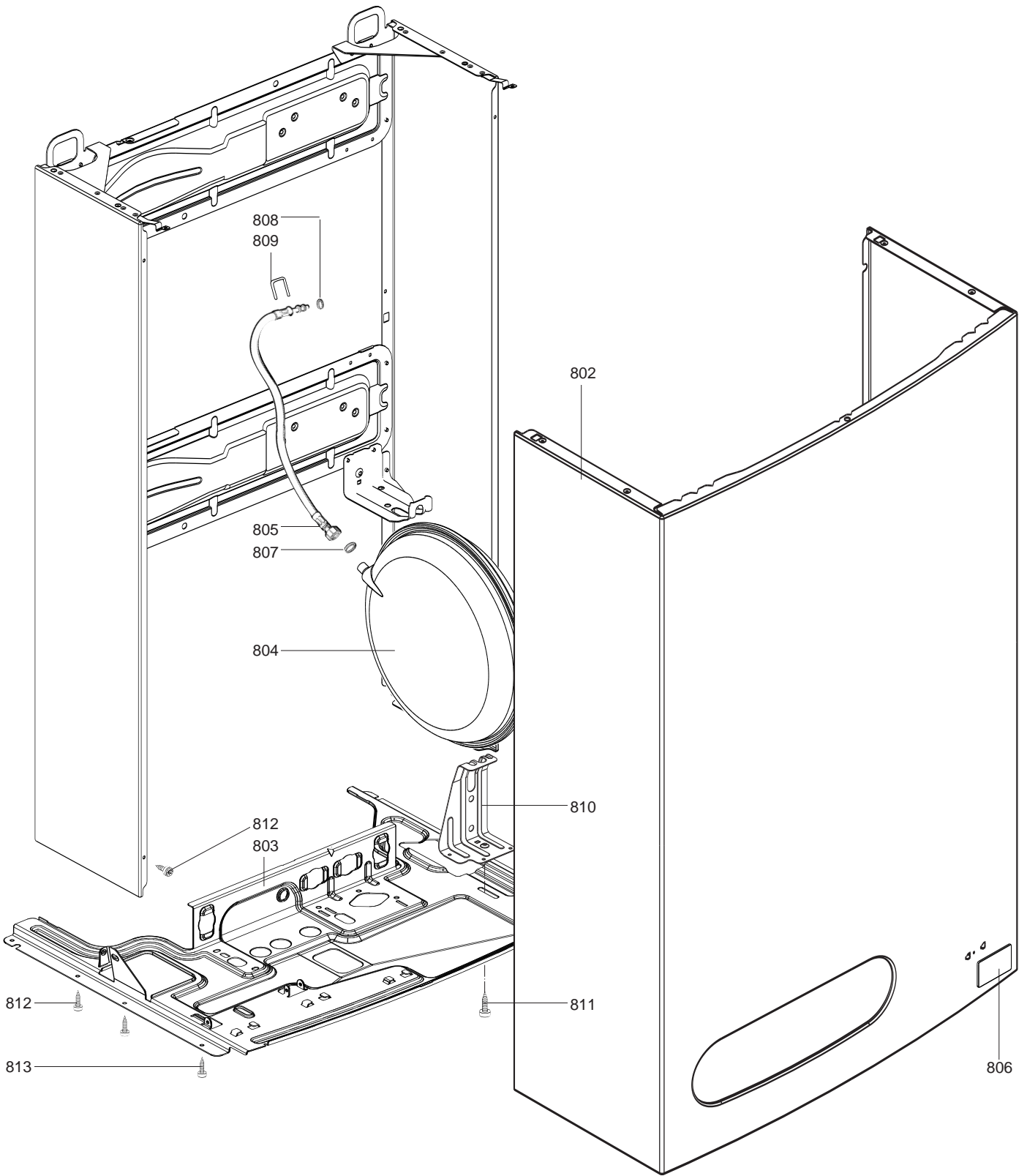




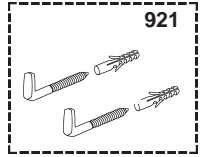
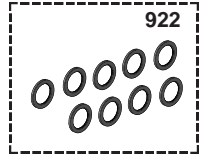
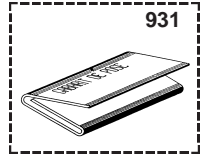
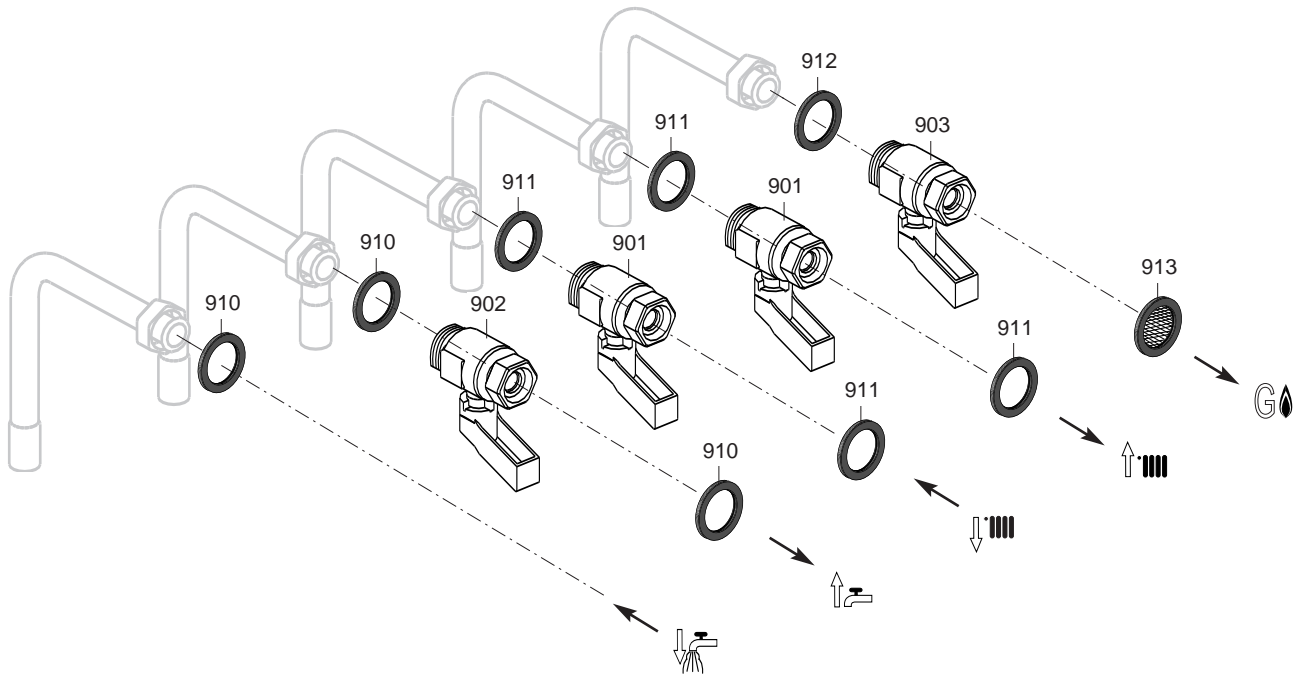






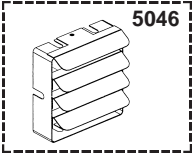
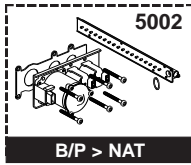
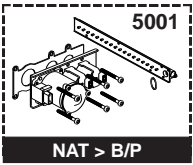








5000









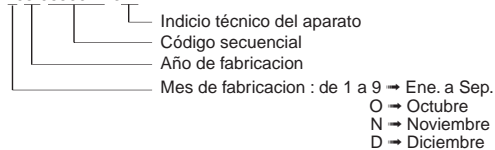
## ABREVIACIONES

AC .....	: Agua caliente.
AF .....	: Agua fria.
C .....	: Resistencia ceramica (Caldeo normal).
Ca .....	: Resistencia ceramica (Caldeo acelerado).
TP .....	: Resistencia inmersa.
1F .....	: Con griferia.
2F .....	: Sin griferia.
3F .....	: Con griferia y una salida complementaria.
AMI .....	: Con mezclador integrado.
SMI .....	: Sin mezclador integrado.
PUISS .....	: Potencia del aparato.
PN .....	: Aparato a presion normal.
BP .....	: Aparato a baja presion.
PV .....	: Aparato a potencia variable.
PF .....	: Aparato a potencia fija.

## PLACA DE IDENTIFICACION

### NUMERO DI SERIE

Ej: 1 95 065004 - 31



Las informaciones anotadas sobre las tarifas y documentaciones comerciales o tecnicas son dados en concepto de indicacion y validas a un momento dado.El CONSTRUCTOR se reserva el derecho de traer todas modificaciones de presentacion, de forma, de dimension, de concepcion o materia a sus productos.