



**CHAFFOTEAUX  
& MAURY**

## EXPLOSIONADO RECAMBIOS CALDERAS MURALES

Modelo

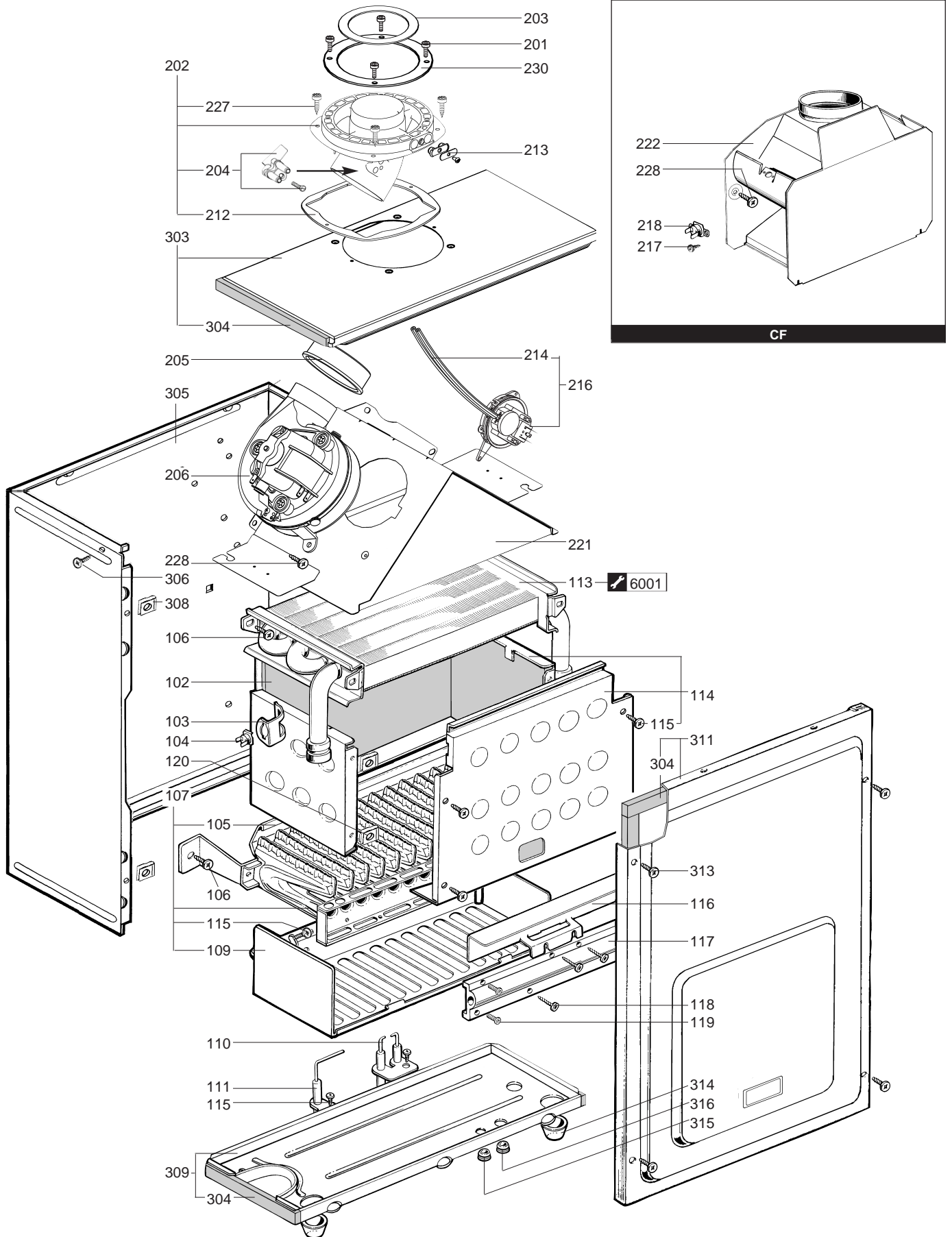
**CENTORA**

R8202568-04ES - Ediciòn 04 - 08/01/2007

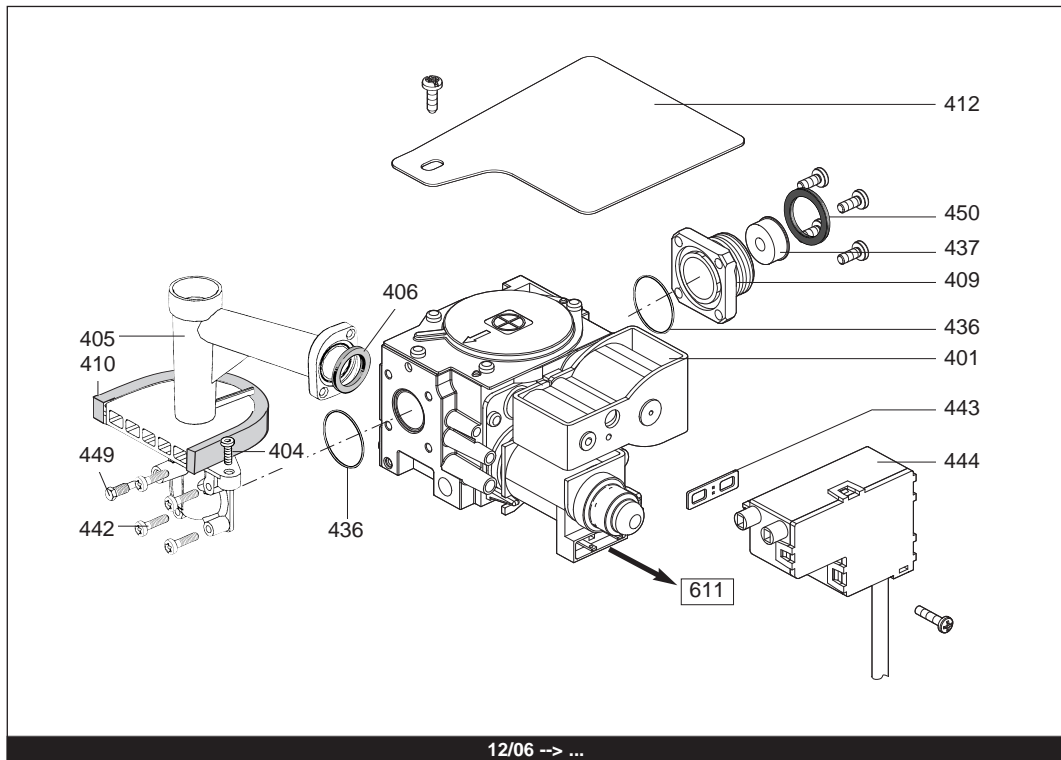
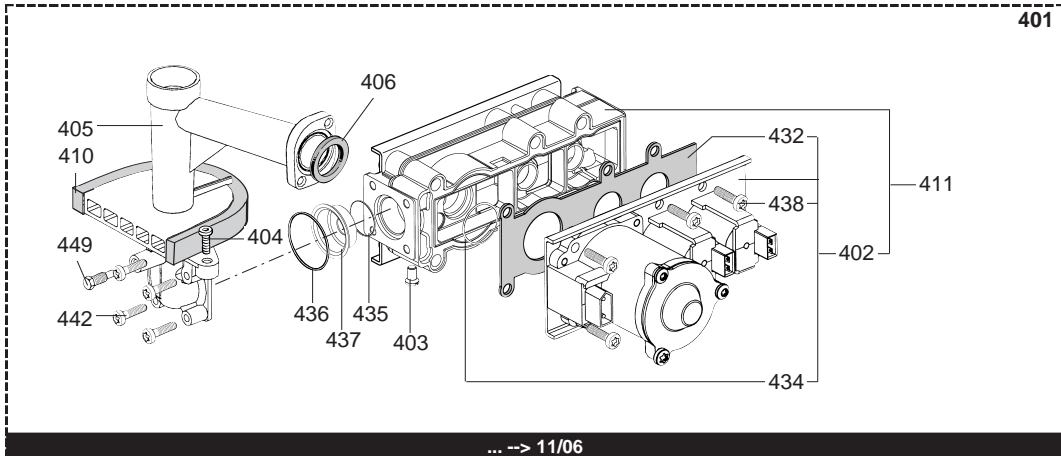
CENTORA

Calderas Murales

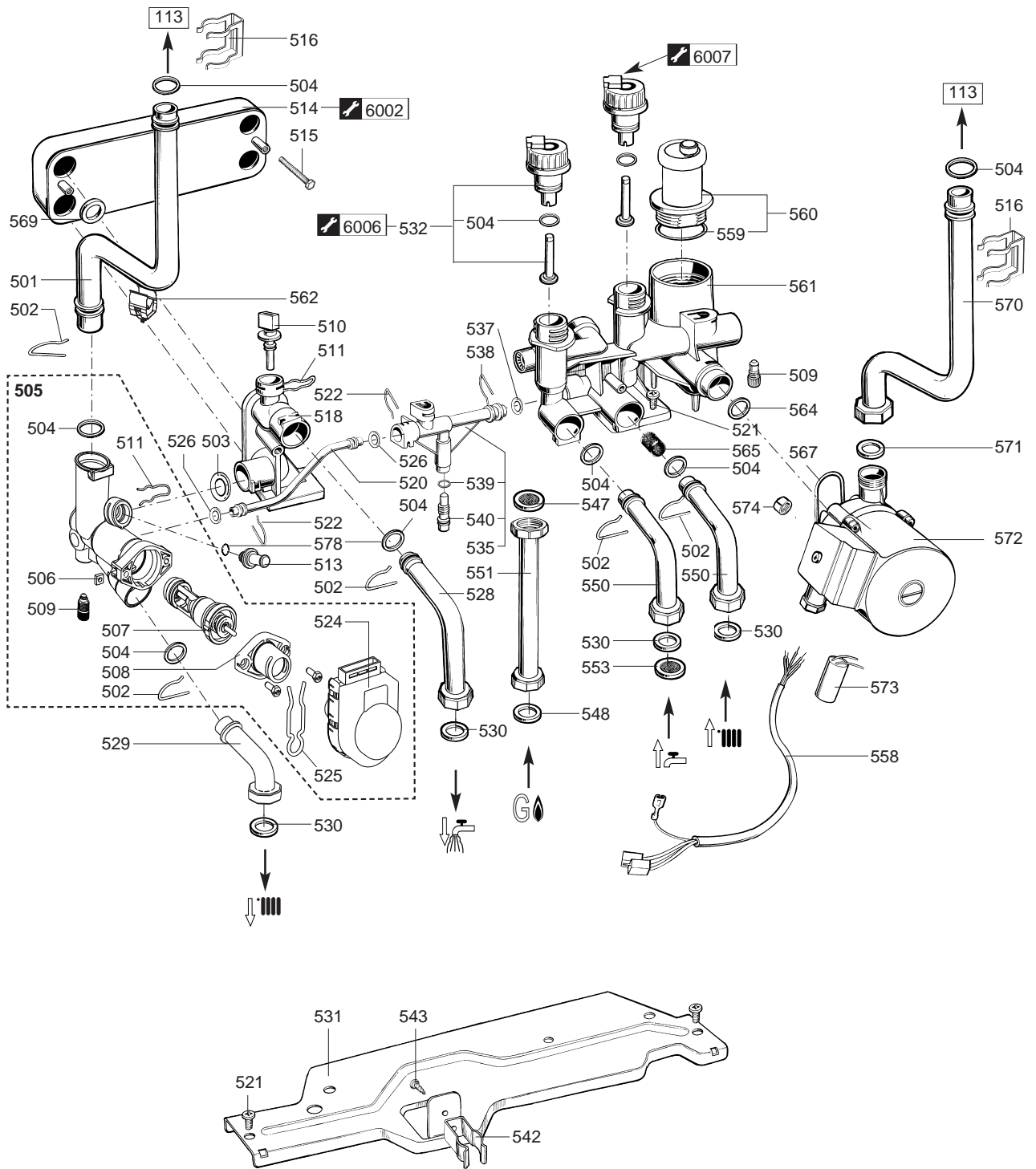
205 406781031	31	CENTORA 2.24 CF NAT	...	...
205 406781021	31	CENTORA 2.24 CF B/P	...	...
205 406781037	31	CENTORA 2.24 FF NAT	...	...
205 406781027	31	CENTORA 2.24 FF B/P	...	...
205 406783031	31	CENTORA 2.28 CF NAT	...	...
205 406783021	31	CENTORA 2.28 CF B/P	...	...
205 406783037	31	CENTORA 2.28 FF NAT	...	...
205 406783027	31	CENTORA 2.28 FF B/P	...	...
Referencia	Ind.	Aparatos concernados	Principio	Fin



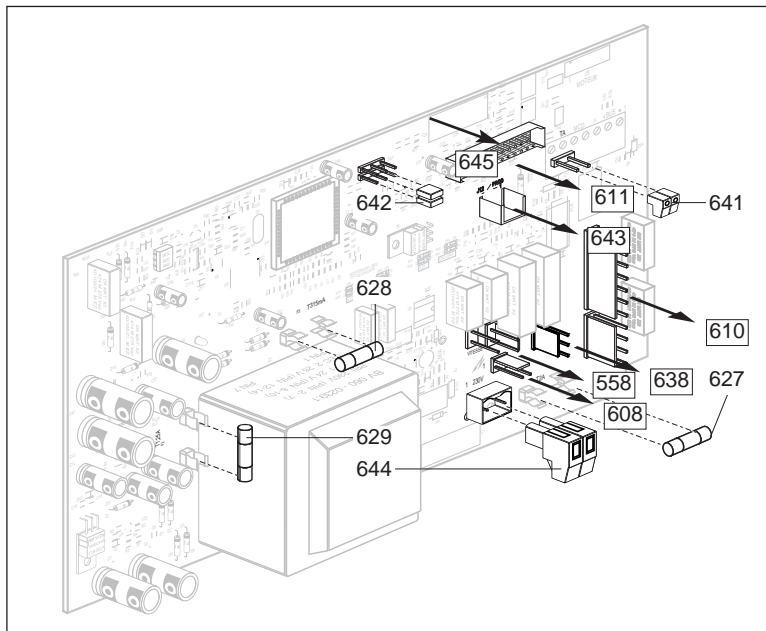
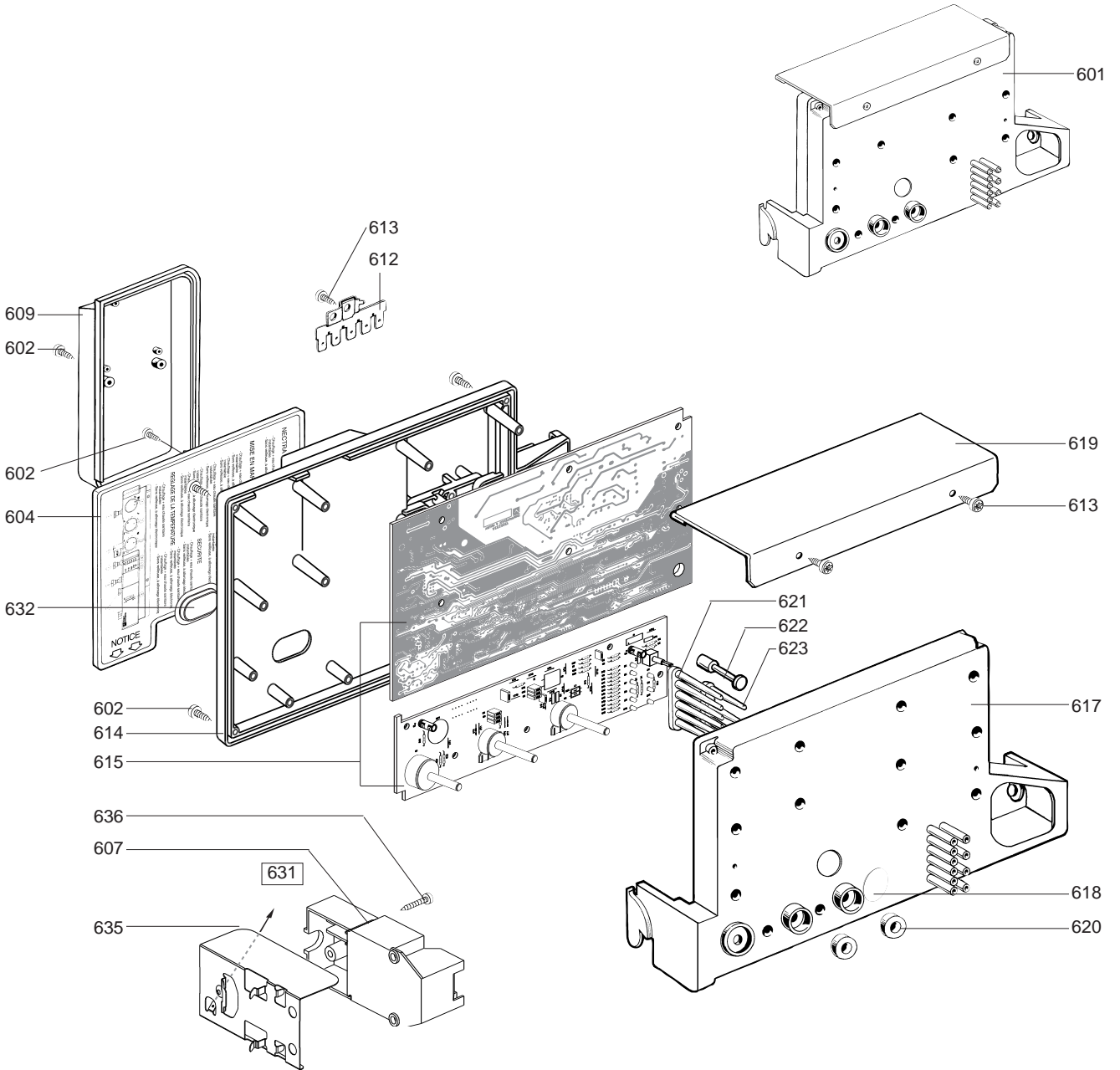
Senal	Designación	Referencia	Otro	Typo	CENTORA		CENTORA		Fecha	
					24		28		de	a
					CF	FF	CF	FF		
<b>0100</b>	<b>QUEMADOR</b>									
0102	GUARNICION CERAMICA (Bolsa)	60081722			•	•	•	•		
0103	CLIP	61010050			•	•	•	•		
0104	SEGURIDAD TERMICA 105Å°C	61010191			•		•			
	SEGURIDAD TERMICA 100Å°C	61010572				•	•			
0105	CANALON DE ONDAS	61002811				•	•			
	CANALON DE ONDAS	61010038			•		•			
0106	TORNILLO CHAPA CBLX D: 6.3-13	61010648			•	•	•	•		
0107	BLOQUE DE MECHEROS	61010415				•	•			
	BLOQUE DE MECHEROS	61010753				•	•			
0109	REJILLA	61010223				•	•			
0110	ELECTRODO DE ENCENDIDO	61002801		B/P-NAT	•	•	•	•	12/06	
	ELECTRODO DE ENCENDIDO	61015740		B/P-NAT	•	•	•	•		11/06
0111	ELECTRODO DE IONIZACION	61002802			•	•	•	•		
0113	INTERCAMBIADOR CUERPO DE CALE.	61010017			•	•				
	INTERCAMBIADOR CUERPO DE CALE.	61010754					•			
	INTERCAMBIADOR CUERPO DE CALE.	61011136					•			
0114	CAMARA DE COMBUSTION	60081721			•	•	•	•		
0115	TORNILLO CHAPA CBLX D: 4.2-9.5	61010125			•	•	•	•		
0116	DEFLECTOR	61010392				•				
	DEFLECTOR	61011642					•			
0117	NODRIZA 16 INY.	61010175		B/P	•	•				
	NODRIZA 16 INY.	61011312		B/P			•			
	NODRIZA 16 INY.	61011617		B/P			•			
	NODRIZA 16 INY.	61010030		NAT	•	•				
	NODRIZA 16 INY.	61010341		NAT		•				
	NODRIZA 16 INY.	61011305		NAT			•			
0118	TORNILLO CHAPA CBLX D: 4.2-25	61010128			•	•	•	•		
0119	TORNILLO HX M 5-12	61010131			•	•	•	•		
0120	TUERCA A PODAR	60057488			•	•	•	•		
<b>0200</b>	<b>EXTRACTOR CONJUNTO</b>									
0201	TORNILLO CLX M 5-20	61017600				•	•			
0202	CODO 45Å° (Bolsa)	61306695				•	•			
0203	CIAFRAGMA D:82	61304754				•	•			
	CIAFRAGMA D:84	61305420				•	•			
	CIAFRAGMA D:75	61306276				•	•			
	CIAFRAGMA D:78	61307339				•	•			
	CIAFRAGMA D:80	61307846				•	•			
	CIAFRAGMA D:79	61308126				•	•			
0204	VENTURI	61310050				•	•			
0205	JUNTA	61303825				•	•			
0206	EXTRACTOR	61304720				•				
	EXTRACTOR 1V 30FF	61304721					•			
0212	JUNTA	61300262				•	•			
0213	TAPON (Bolsa)	61306698				•	•			
0214	TUBO SILICONA D: 9x3 L: 1.30M	60081265				•	•			
0216	PRESOSTATO AIRE 24KW	61306697				•				
	PRESOSTATO AIRE 28KW	61307335					•			
0217	TORNILLO CHAPA CBLX D:3.5-6.5	61010126			•		•			
0218	SEGURIDAD TERMICA 72Å°C	61010074					•			
	TERMOSTATO DE SEGURIDAD 70Å°C	61012479			•					
0221	CAMPANA	61304712				•				
	CAMPANA	61304713					•			
0222	ANTI-RETORNO	61010117			•					
	ANTI-RETORNO	61011170					•			
0227	TORNILLO CHAPA CBLX D:4.2-12.	61010847				•	•			
0228	TORNILLO CHAPA CBLX D: 6.3-13	61010648			•	•	•	•		
0230	JUNTA (/Doblo codo)	61300258				•	•			
<b>0300</b>	<b>CAMARA ESTANCA</b>									
0303	PARTE SUPERIORE CAJON	61305438				•	•			
0304	JUNTA ESPUMA 12.5x5 L: 2.5M	60081273				•	•			
0305	CAJON	61010106				•	•			
0306	TORNILLO CHAPA CBLZ D: 4.2-13	60079486				•	•			
0308	TUERCA A PODAR	60057488				•	•			
0309	FONDO DE CAJON	61010588				•	•			
0311	TAPADERA CAJON	60081851				•	•			
0313	TORNILLO CHAPA CBLX D: 6.3-19	61003114				•	•			
0314	PASA TUBO	61010109				•	•			
0315	PASA HILO	60039017				•	•			
0316	PASA HILO DOBLE	60042707				•	•			



Senal	Designación	Referencia	Otro	Tipo	CENTORA		CENTORA		Fecha	
					24		28		de	a
					CF	FF	CF	FF		
<b>0400</b>	<b>ARMAZON GAS</b>									
0401	VALVULA GAS B/P	61014775		B/P		•				11/06
	VALVULA GAS B/P	61015665		B/P			• •			11/06
	VALVULA GAS B/P	61304996		B/P	•					11/06
	VALVULA GAS	60000586		B/P-NAT	• •	• •			12/06	
	VALVULA GAS NATURAL	61013015		NAT		•				11/06
	VALVULA GAS NATURAL	61015664		NAT			• •			11/06
	VALVULA GAS NATURAL	61304994		NAT	•					11/06
0402	ELECTROVALVULAS B/P (Bolsa)	60081860		B/P	• •	• •				
	ELECTROVALVULAS NAT (Bolsa)	60081859		NAT	• •	• •				
0403	TORNILLO DE TOMA DE PRESION	60019445			• •	• •				
0404	TORNILLO HX M 5-12	61010131			• •	• •				
0405	BASE QUEMADOR (Bolsa)	60081835			• •	• •				
0406	JUNTA (/Nodrizza)	61010071			• •	• •				
0409	BRIDA	60000578			• •	• •				
0410	JUNTA ESPUMA 12x7 L: 5M	60081273-04				•	•			
0411	PARTE GAS B/P	61017399		B/P	• •	• •				
	PARTE GAS NAT	61017398		NAT	• •	• •				
0412	PANTALLA SOBRE BLOQUE GAS	60000579			•	•				
0432	JUNTA (/Electrovalvula)	61013018			• •	• •				
0434	JUNTA TORICA D: 14.1-1.6	60021061-41			• •	• •				
0435	JUNTA TORICA D: 17.1-1.6	60021061-42			• •	• •				
0436	JUNTA TORICA D: 22-2.6	60021061-40			• •	• •				
0437	DIAFRAGMA D: 5.75	60000648			•				12/06	
	DIAFRAGMA D: 4.9	60000649				•			12/06	
	DIAFRAGMA D: 6.7	61013016-01				•				11/06
	DIAFRAGMA D: 8.0	61013016-08			•					11/06
	DIAFRAGMA D: 7	60000650		NAT			•		12/06	
	DIAFRAGMA D: 6.7	60000651		NAT				•	12/06	
0438	TORNILLO CLXS M 5-45	61014414			• •	• •				
0442	TORNILLO CBLXS M 4-20	61014415			• •	• •				
0443	JUNTA IP44 NAC 504	574279			• •	• •				
0444	ENCENDEDOR	61311269			• •	• •			12/06	
0449	TORNILLO DE TOMA DE PRESION	61016378			• •	• •				
0450	JUNTA PLANA D: 24-18.2-1.5	60022835-01			• •	• •				

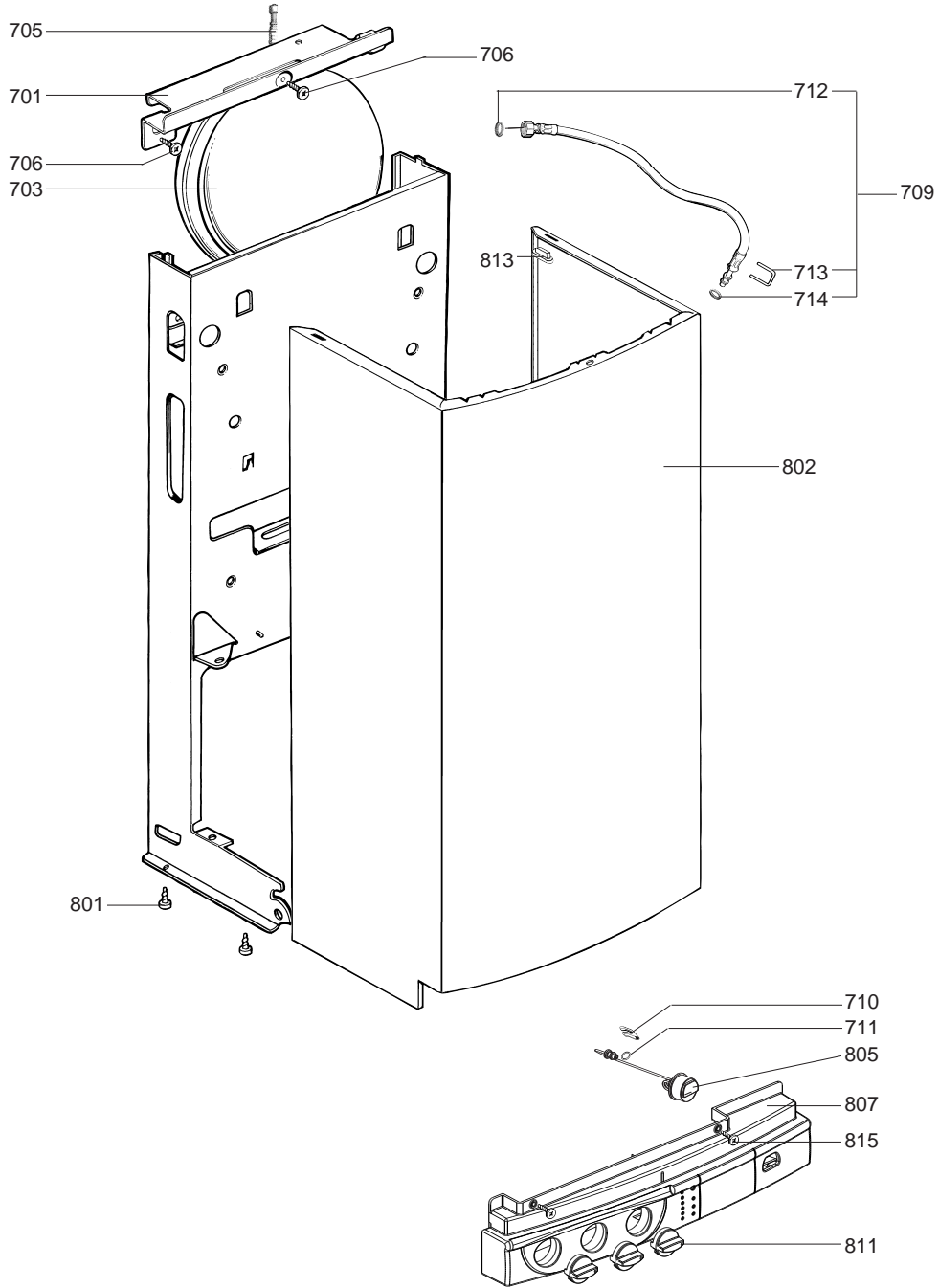


Senal	Designación	Referencia	Otro	Typo	CENTORA		CENTORA		Fecha	
					24		28		de	a
					CF	FF	CF	FF		
<b>0500</b>	<b>BLOQUE HIDRAULICO</b>									
0501	TUBO INTERCAM. A VALVU. 3 VIAS	61010333			●	●	●	●		
0502	CLIP	61010012			●	●	●	●		
0503	JUNTA TORICA D: 18.4-2.7	60024164-22			●	●	●	●		
0504	JUNTA TORICA D: 17-4	60024164-51			●	●	●	●		
0505	VALVULA DE TRES VIAS	61305725			●	●	●	●		
0506	TUERCA M 5	61016604			●	●	●	●		
0507	CLAPETE (Bolsa)	61303330			●	●	●	●		
0508	INTERFACE	61304003			●	●	●	●		
0509	PURGADOR EQUIPADO (Bolsa)	60081028			●	●	●	●		
0510	TERMISTANCIA	61000733			●	●	●	●		11/06
	TERMISTANCIA	61314955			●	●	●	●	12/06	
0511	AGUJA DE SONDAS	61002083			●	●	●	●		
0513	TAPON	61010485			●	●	●	●		
0514	INTERCAMBIADOR SANITARIO	61011164			●	●	●	●		
0515	TORNILLO CBLX M 5-40	61010129			●	●	●	●		
0516	CLIP	61010609			●	●	●	●		
0518	GRUPO HYDRAULICO IZQUIERDO	61010003			●	●	●	●		
0520	TUBO BY-PASS	61010044			●	●	●	●		
0521	TORNILLO CHAPA CBLX D: 6.3-19	61010127			●	●	●	●		
0522	CLIP	61010005			●	●	●	●		
0524	MOTOR DE VALVOLA DE TRES VIAS	61302483			●	●	●	●		
0525	AGUJA	61304002			●	●	●	●		
0526	JUNTA TORICA D: 8.9-2.7	61009834-14			●	●	●	●		
0528	TUBO AGUA CALIENTE	61010056			●	●	●	●		
0529	TUBO SALIDA CALEFACCION	61303393			●	●	●	●		
0530	JUNTA PLANA D: 24-17-1.5	60061855-19			●	●	●	●		
0531	PLACA HIDRAULICA	61010042			●	●	●	●		
0532	CAUDAL DE AGUA	60081471			●	●	●	●		
0535	CUERPO BY-PASS	61016387			●	●	●	●		
0537	JUNTA TORICA D: 13.6-2.7	60024164-18			●	●	●	●		
0538	CLIP	61010112			●	●	●	●		
0539	JUNTA TORICA	61009833-34			●	●	●	●		
0540	TORNILLO DE REGU. DEL BY-PASS	61010111			●	●	●	●		
0542	CLIP	60079845			●	●	●	●		
0543	TORNILLO CHAPA CBLX D:4.2-9.5	61010125			●	●	●	●		
0547	FILTRO GAS	60037309			●	●	●	●		
0548	JUNTA PLANA D: 24-18.2-1.5	60022835-01			●	●	●	●		
0550	TUBO AGUA FRIA - RETORNO CALE.	61010055			●	●	●	●		
0551	TUBO GAS	60000599			●	●	●	●	12/06	
	TUBO GAS	61010040			●	●	●	●		11/06
0553	FILTRO AGUA	61007727			●	●	●	●		
0558	CABLEADO DE BOMBA (2 VELOCI.)	61004115			●	●	●	●		
0559	JUNTA TORICA D: 45-3.5	61009833-46			●	●	●	●		
0560	CABEZA DE DESGASIFICADOR CONJ.	61002653			●	●	●	●		
0561	GRUPO HYDRAULICO DERECHO	61010167			●	●	●	●		
0562	SONDA NTC T335D + CLIPS 18	990686			●	●	●	●		
0564	JUNTA TORICA D: 24.6-3.6	61009834-30			●	●	●	●		
0565	FILTRO CALEFACCION	61305560			●	●	●	●		
0567	CLIP	60030898-03			●	●	●	●		
0569	JUNTA AUTO-ESTANCA	61002249			●	●	●	●		
0570	TUBO ANTI-RETORNO DE LA BOMBA	61010043			●	●	●	●		
0571	JUNTA TORICA D: 16-1.9	61009833-37			●	●	●	●		
0572	BOMBA UP 15/50 230V	61010612			●	●	●	●		
0573	CONDENSADOR	61000652-10			●	●	●	●		
0574	TAPON M 10-100	60015709			●	●	●	●		
0578	JUNTA TORICA D: 5.7-1.9	60024164-10			●	●	●	●		

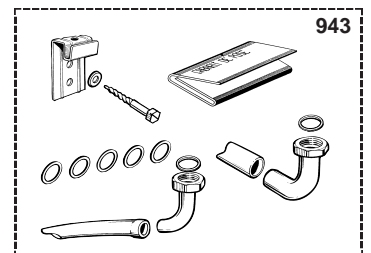
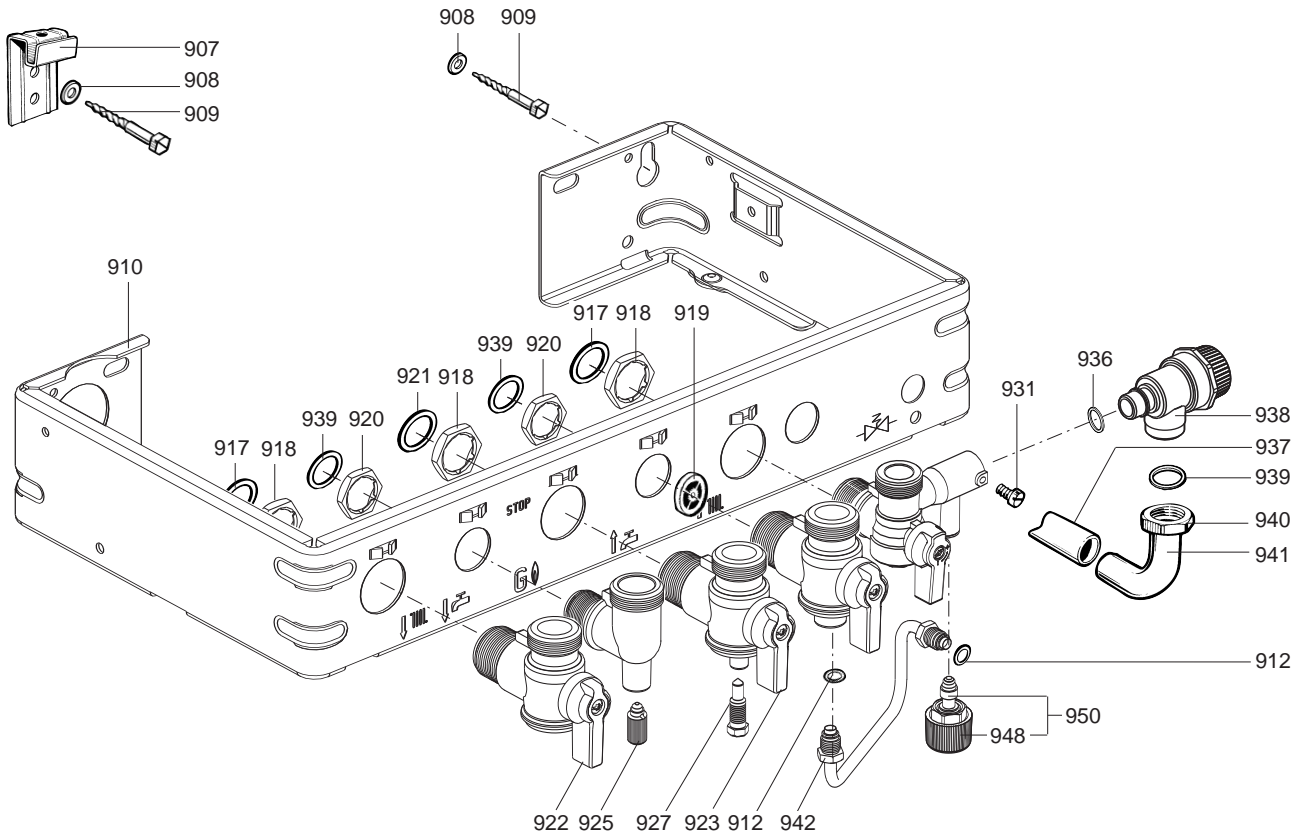
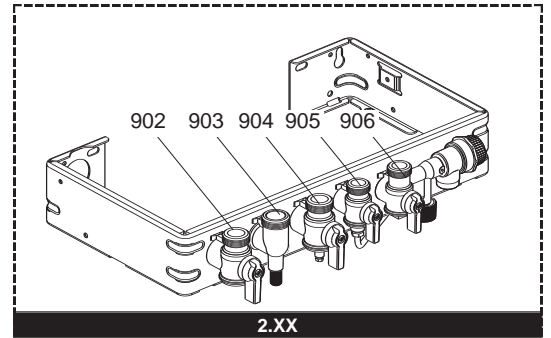




Senal	Designación	Referencia	Otro	Tipo	CENTORA		CENTORA		Fecha	
					24		28		de	a
					CF	FF	CF	FF		
<b>0600</b>	<b>CAJA ELECTRICA</b>									
0601	CAJA ELECTRICA	61306778			•	•	•	•		
0602	TORNILLO FX90 L:16	61020510			•	•	•	•		
0604	PORTA RESENA	61305747			•	•	•	•		
0607	ENCENDEDOR	61002105-20			•	•	•	•		11/06
0608	CABLEADO ENCENDEDOR	61015739			•	•	•	•		
0609	TAPADERA CONECTADOR	61010014			•	•	•	•		
0610	CABLEADO EXTRACTOR	61010332			•	•	•	•		
	CONECTADOR	61303358			•	•	•	•		
0611	CONJUNTO DE CABLES	60000594			•	•	•	•	12/06	
	CONJUNTO DE CABLES	60000595			•	•	•	•	12/06	
	CONJUNTO DE CABLES	61304575			•	•	•	•		11/06
	CONJUNTO DE CABLES	61304576			•	•	•	•		11/06
0612	PASADOR DE CONEXION	61010152			•	•	•	•		
0613	TORNILLO CHAPA TCBL D:4 L:10	61020509			•	•	•	•		
0614	TAPADERA CAJA ELECTRICA	61010007			•	•	•	•		
0615	CIRCUITOS IMPRESOS	60000602			•	•	•	•	12/06	
	CIRCUITOS IMPRESOS	61308277			•	•	•	•		11/06
0617	PLACA CAJA ELECTRICA	61010006			•	•	•	•		
0618	TAPON	61011316			•	•	•	•		
0619	PLACA DE PROTECCION	61010239			•	•	•	•		
0620	CENTRADOR	61010241			•	•	•	•		
0621	TRANSMISOR DIODO ELEC. TEMPE.	61303699			•	•	•	•		
0622	MANDO DE ARMAMENTO	61010072			•	•	•	•		
0623	TRANSMISOR DIODO ELECTRO.-M/P	61303700			•	•	•	•		
0627	FUSIBLE 250V 2A CONTEMPORIZADO	61003456			•	•	•	•		
0628	FUSIBLE 250V 0.315A CONTEMPOR.	61307845			•	•	•	•		
0629	FUSIBLE 250V 1.25A CONTEMPOR.	61003635			•	•	•	•		
0631	CABLEADO DE MASA	61305498			•	•	•	•		
0632	OBTURADOR	61304599			•	•	•	•		
0635	PATA DE SOPORTE	61304977			•	•	•	•		
0636	TORNILLO CHAPA D: 3.5-9.5	61015329			•	•	•	•		
0638	CABLEADO VALVULA DE TRES VIAS	61305096			•	•	•	•		11/06
	CABLEADO VALVULA DE TRES VIAS	61312615			•	•	•	•	12/06	
0641	CONECTADOR HEMBRA 2 POLES	61307926			•	•	•	•		
0642	SHUNT NEGRO	61400030			•	•	•	•		
0643	CONECTADOR HEMBRA 3 POLES	61003209			•	•	•	•		
0644	CABLEADO ELECTRICO	61302102			•	•	•	•		10/01
	CABLEADO ELECTRICO	61308031			•	•	•	•	11/01	
0645	CABLE CIRCUITOS ELECTRONICOS	60000179			•	•	•	•		

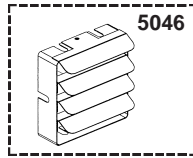
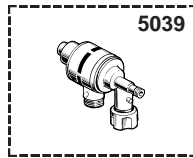
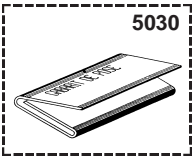
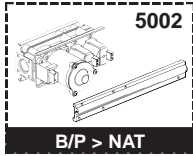
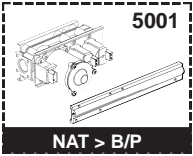




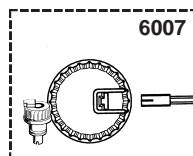
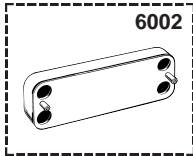
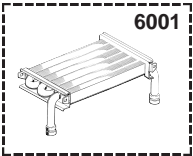


Senal	Designación	Referencia	Otro	Tipo	CENTORA		CENTORA		Fecha	
					24		28		de	a
					CF	FF	CF	FF		
0900	<b>PREFABRICACION</b>									
0902	GRIFO SALIDA CALEFACCION	61020388			●	●	●	●		
0903	RACOR AGUA CALIENTE	61020916			●	●	●	●		
0904	GRIFO GAS	61020389			●	●	●	●		
0905	GRIFO AGUA FRIA	61302612			●	●	●	●		
0906	GRIFO RETORNO CALEFACCION	61302614			●	●	●	●		
0907	SOPORTE MURAL	60081840			●	●	●	●		
0908	ARANDELA D: 14.2-7.2-1.2	60005369-03			●	●	●	●		
0909	TORNILLO PARA MADERA	60025617-03			●	●	●	●		
0910	PLACA INFERIOR	61010027			●	●	●	●		
0912	JUNTA TORICA D: 6-1	60024164-41			●	●	●	●		
0917	JUNTA PLANA D: 24-17-1.5	60061855-19			●	●	●	●		
0918	CONTRA-TUERCA 3/4"	60031140			●	●	●	●		
0919	LIMI CAUDAL 7L/MN (VERDE OSCU)	61002775-07			●	●	●	●		
	LIMITADOR CAUDAL 8L/MN(BLANCO)	61002775-08			●	●	●	●		
	LIMITADOR CAUDAL AGUA (AZUL)	61002775-10			●	●	●	●		
	LIMITADOR CAUDAL 12L/MN (ROJO)	61002775-12			●	●	●	●		
	LIMITADOR CAUDAL AGUA (ROSA)	61002775-14			●	●	●	●		
	LIMI. CAUDAL AGUA-VERDE CLARO	61002775-15			●	●	●	●		
0920	CONTRA-TUERCA H 1/2"	60031139			●	●	●	●		
0921	JUNTA PLANA D: 24-18.2-1.5	60022835-01			●	●	●	●		
0922	PALANCA NEGRO	61302611			●	●	●	●		
0923	PALANCA AMMARILLO	61302610			●	●	●	●		
0925	PURGADOR EQUIPADO (Bolsa)	60081028			●	●	●	●		
0927	TORNILLO DE TOMA DE PRESION	61016378			●	●	●	●		
0931	TORNILLO A TETON	61304327			●	●	●	●		
0936	JUNTA TORICA D: 13.6-2.7	61009834-18			●	●	●	●		
0937	TUBO PVC D: 13x17 L: 1M	60081266-02			●	●	●	●		
0938	VALVULA DE SEGURIDAD	61020933			●	●	●	●		
0939	JUNTA PLANA D: 18.4-12.2-1.5	60061855-14			●	●	●	●		
0940	TUERCA 1/2" ESP: 10	60020747-68			●	●	●	●		
0941	CODO DE EMPALME VALVULA	60047727			●	●	●	●		
0942	TUBO DE LLENADO	61020922			●	●	●	●		
0943	ACCESORIO (Bolsa)	61010748			●	●	●	●		
0948	MANDO GRIS	61302613			●	●	●	●		
0950	CABEZA DE GRIFO	61314798			●	●	●	●	01/04	

5000



6000





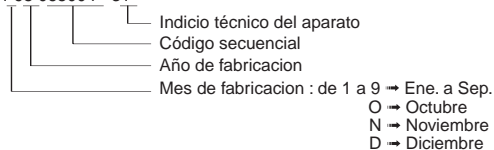
## ABREVIACIONES

<b>AC</b> .....	: Agua caliente.
<b>AF</b> .....	: Agua fria.
<b>C</b> .....	: Resistencia ceramica (Caldeo normal).
<b>Ca</b> .....	: Resistencia ceramica (Caldeo acelerado).
<b>TP</b> .....	: Resistencia inmersa.
<b>1F</b> .....	: Con griferia.
<b>2F</b> .....	: Sin griferia.
<b>3F</b> .....	: Con griferia y una salida complementaria.
<b>AMI</b> .....	: Con mezclador integrado.
<b>SMI</b> .....	: Sin mezclador integrado.
<b>PUISS</b> .....	: Potencia del aparato.
<b>PN</b> .....	: Aparato a presion normal.
<b>BP</b> .....	: Aparato a baja presion.
<b>PV</b> .....	: Aparato a potencia variable.
<b>PF</b> .....	: Aparato a potencia fija.

## PLACA DE IDENTIFICACION

### NUMERO DI SERIE

Ej: 1 95 065004 - 31



Las informaciones anotadas sobre las tarifas y documentaciones comerciales o tecnicas son dados en concepto de indicacion y validas a un momento dado.El CONSTRUCTOR se reserva el derecho de traer todas modificaciones de presentacion, de forma, de dimension, de concepcion o materia a sus productos.