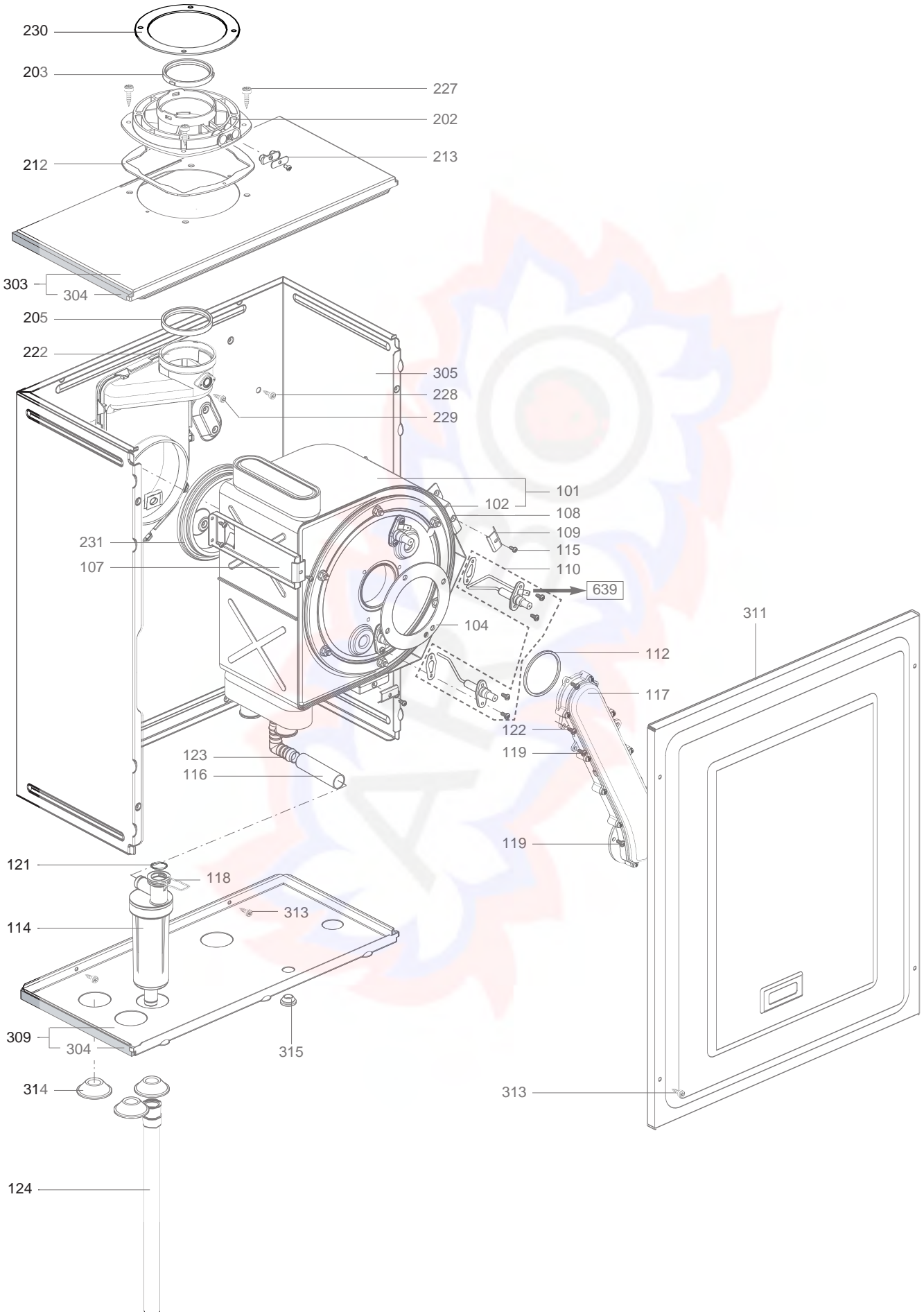


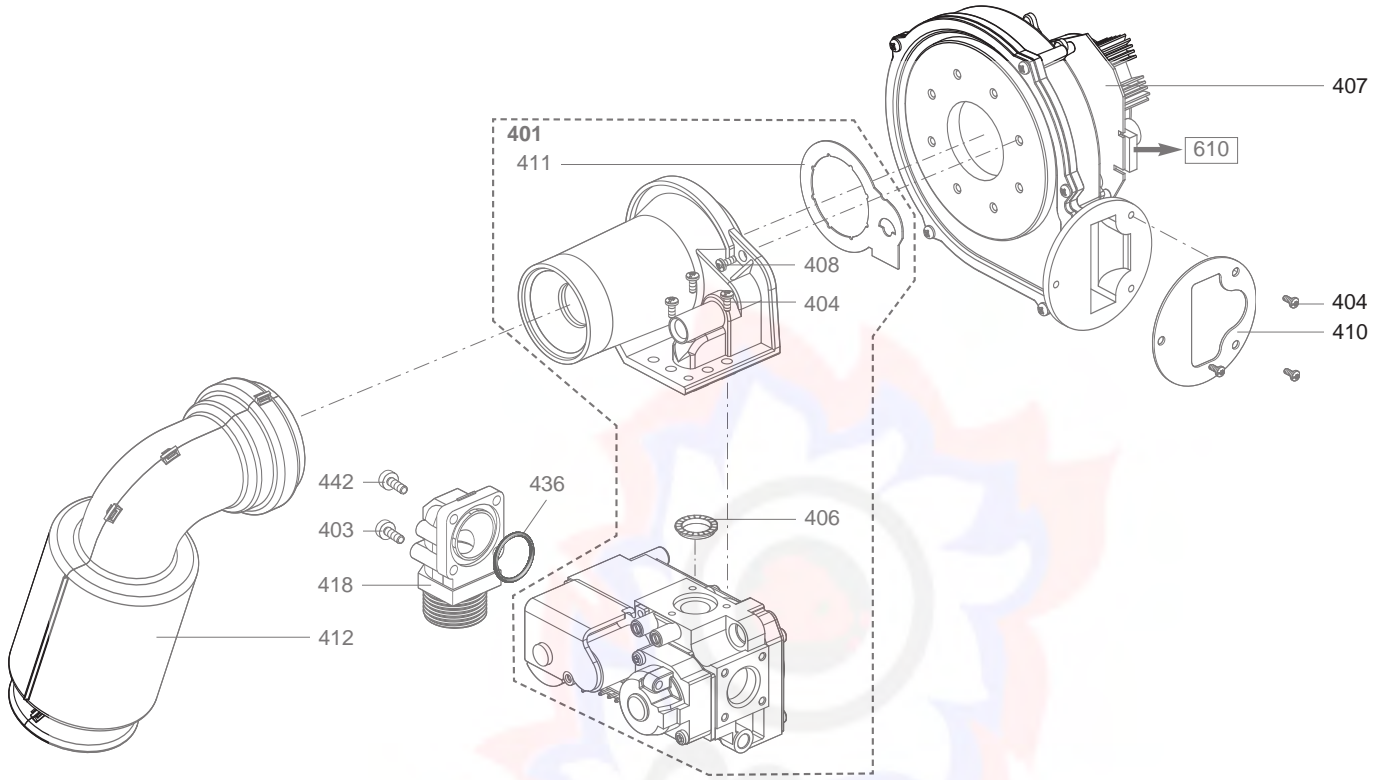
100  
200  
300

CENTORA GREEN

Caldaie Domestiche



Rep.	Désignation	Référence	Autre	Type	C GREEN 1-24		C GREEN 2-24		Date	
					FF	FF	FF	FF	de	à
<b>0100</b>	<b>BRUCIATORE</b>									
0101	BRUCIATORE 24KW	61306074			•	•				
0102	SPORTELLO COMPLETO 24KW	61308492			•	•				
0104	GUARNIZIONE D:110-75-2	61309658			•	•				
0107	STAFFA DI FISSAGGIO	61306181			•	•				
0108	STAFFA DI FISSAGGIO	61306180			•	•				
0109	STAFFA D'AGGANCIO	61306448			•	•				
0110	GRUPPO ELETTRODI	61309624			•	•				
0112	GUARNI. PIANA D:65-59-2.6	61307588			•	•				
0114	SIFONE	61306078			•	•				
0115	VITE AUTOFIL. CBLX D:4.2-9.5	61010125			•	•				
0116	TUBO SIL. D: 21x2.5 LUNG : 1M	60081265-02			•	•				
0117	CONDOTTO	61306026			•	•				
0118	CLIP	61306070			•	•				
0119	VITE HX M 5-12	61010131			•	•				
0121	ANELLO OR D: 17.76-1.78	61308092			•	•				
0122	VITE D:5-14	61308782			•	•				
0123	RACCORDO 90°	61309373			•	•				
0124	TUBO PVC D:19 LUNG:500	61311628			•	•				
<b>0200</b>	<b>ESTRATTORE COMPLETO</b>									
0202	RACCORDO USCITA	61309242			•	•				
0203	GUARNIZIONE A LABBRO D:66-58.4	61310088			•	•				
0205	GUARNIZIONE D:66.6	61306029			•	•				
0212	GUARNIZIONE	61300262			•	•				
0213	TAPPO (Confezione)	61306698			•	•				
0222	SCATOLA USCITA FUMI	61306028			•	•				
0227	VITE AUTOFIL.CBLX D:4.2-12.5	61010847			•	•				
0228	VITE AUTOFIL. CBLX D: 6.3-13	61010648			•	•				
0229	VITE AUTOFIL. CBLX D:4.2-9.5	61010125			•	•				
0230	GUARNIZIONE (/Doppia curva)	61300258			•	•				
0231	GUARNIZIONE D:129.4	61306030			•	•				
<b>0300</b>	<b>CAMERA STAGNA</b>									
0303	PARTE SUPERIORE CASSONE	61305438			•	•				
0304	GUARN. SPUGNA 12.5x5 L: 2.5M	60081273			•	•				
0305	SCATOLONE	61310355			•	•				
0309	PARTE INFERIORE DI CASSONE	61307613			•	•				
0311	COPERCHIO SCATOLONE	60081851			•	•				
0313	VITE AUTOFIL.CBLX D:4.2-12.5	61010847			•	•				
0314	PASSA-TUBO	61010109			•	•				
0315	PASSAFILO	60039017			•	•				

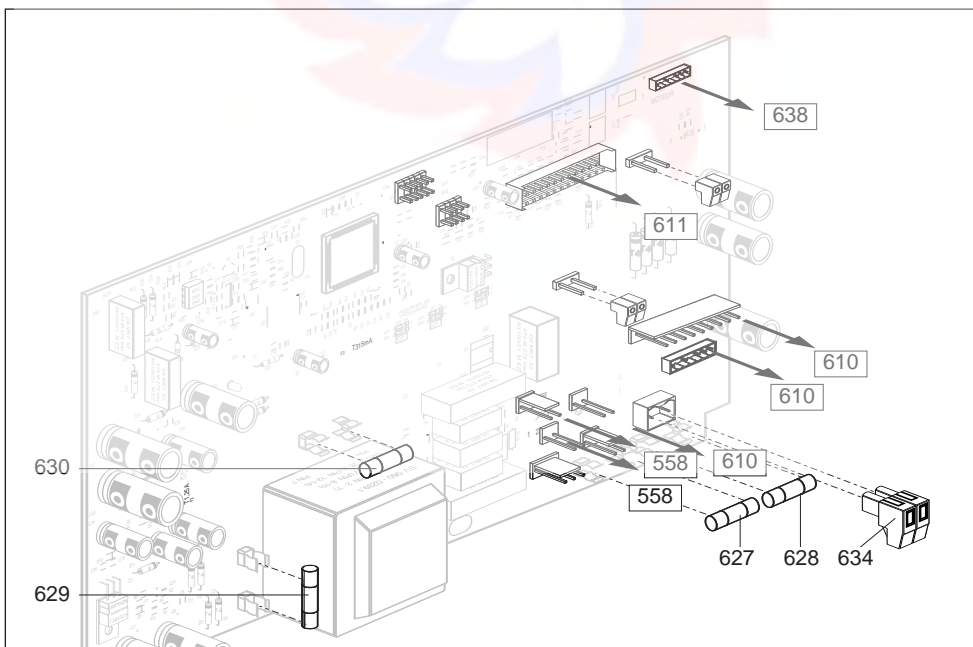
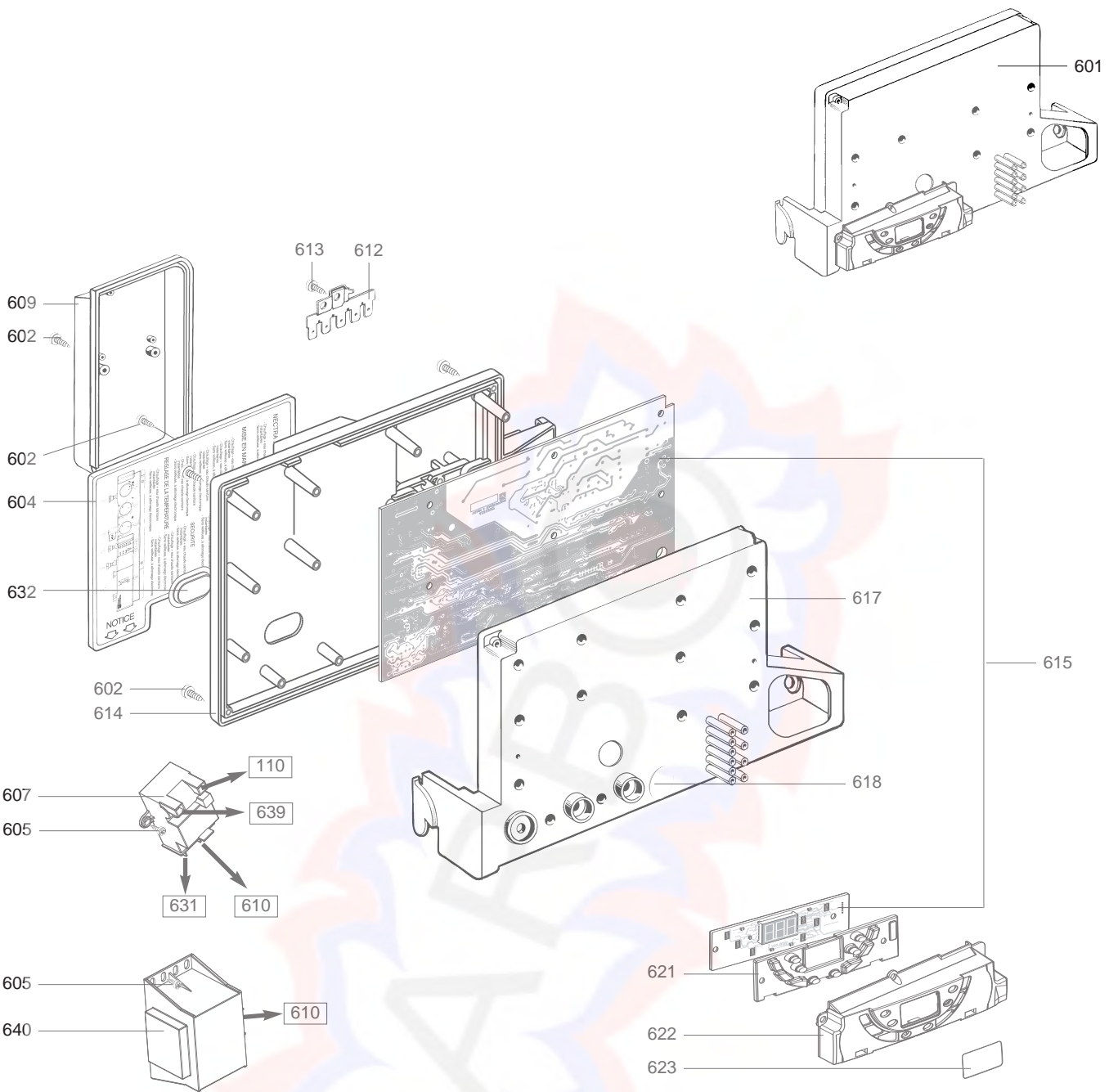


Rep.	Désignation	Référence	Autre	Type	C GREEN 1 24		C GREEN 2 24	Date	
					FF	FF		de	à
<b>0400</b>	<b>GRUPPO GAS</b>								
0401	VALVOLA GAS	61307584			●	●			
0403	VITE CLXS M 4-30	61310333			●	●			
0404	VITE HX M 5-12	61010131			●	●			
0406	GUARNIZIONE	61308335			●	●			
0407	VENTILATORE	61307585			●	●			
0408	VITE CLSX M 5-12	61308327			●	●			
0410	GUARNIZIONE	61306072			●	●			
0411	GUARNIZIONE	61307587			●	●			
0412	SILENZIATORE	61310121			●	●			
0418	RACCORDO	61012649			●	●			
0436	ANELLO OR D: 22-2.6	60021061-40			●	●			
0442	VITE CBLXS M 4-12	61015222			●	●			



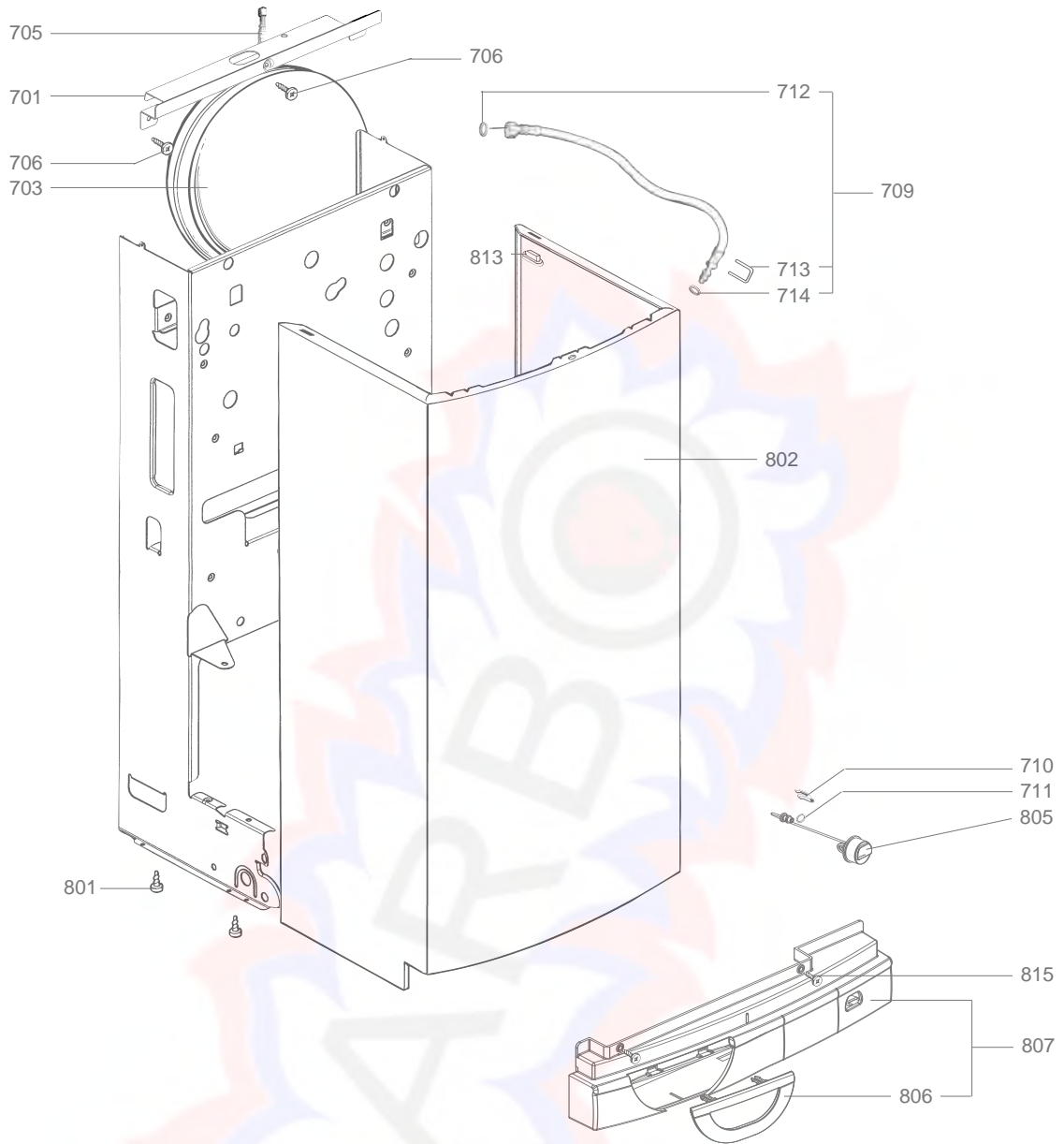
Rep.	Désignation	Référence	Autre	Type	C GREEN 1/24		C GREEN 2/24		Date	
					FF	FF	FF	FF	de	à
0500	<b>BLOCCO IDRAULICO</b>									
0501	TUBO SCAMBIA. A VALVOLA 3 VIE	61307591			•	•				
0502	CLIP	61010012			•	•				
0503	ANELLO OR D: 18.4-2.7	60024164-22			•	•				
0504	ANELLO OR D: 17-4	60024164-51			•	•				
0505	BLOCCO VALVOLA	61010436			•					
	VALVOLA A 3 VIE	61305725				•				
0506	OTTURATORE (Sacchetto)	61303330				•				
0507	SICUREZZA TERMICA 100°C	61010572			•	•				
0508	INTERFACE	61304003				•				
0509	SPURGO COMPLETO (Kit)	60081028			•	•				
0510	TERMISTORE	61000733			•	•				
0511	FORCELLA FISSAGGIO SONDA	61002083			•	•				
0514	PLACCA DI CONNESSIONE	61010439			•					
	SCAMBIATORE SANITARIO	61011164				•				
0515	VITE CBL SX M 5-40	61010129			•	•				
0516	CLIP	61307589			•	•				
0518	BLOCCO IDRAULICO SINISTRO	61010003			•	•				
0520	TUBO BY-PASS	61010044			•	•				
0521	VITE AUTOFIL. CBL SX D: 6.3-19	61010127			•	•				
0522	CLIP	61010005			•	•				
0524	MOTORE DI VALVOLA A 3 VIE	61302483				•				
0525	FORCELLA	61304002				•				
0526	ANELLO OR D: 8.9-2.7	61009834-14			•	•				
0528	TUBO ACQUA CALDA	61010056				•				
0529	TUBO MANDATA RISCALDAMENTO	61010057			•					
	TUBO MANDATA RISCALDAMENTO	61303393				•				
0530	GUARNI. PIANA D: 24-17-1.5	60061855-19			•	•				
0531	PLACCA IDRAULICA	61010042			•	•				
0532	FLUSSOSTATO	60081471			•	•				
0535	CORPO BY-PASS	61016387			•	•				
0537	ANELLO OR D: 13.6-2.7	60024164-18			•	•				
0538	CLIP BLOCCO IDRAULICO	61010112			•	•				
0539	ANELLO OR D: 1.9-8	61009833-34			•	•				
0540	VITE DI REGOLA. DEL BY-PASS	61010111			•	•				
0542	CLIPS BLOCCO IDRAULICO	60079845			•	•				
0543	VITE AUTOFIL. CBL SX D:4.2-9.5	61010125			•	•				
0548	GUARNI. PIANA D: 24-18.2-1.5	60022835-01			•	•				
0550	TUBO ACQUA CALDA-RITORNO RISC.	61010055			•	•				
0551	TUBO GAS	61307590			•	•				
0553	FILTRO ACQUA	60039803			•	•				
0558	CABLAGGIO DELLA POMPA (2 VEL.)	61004115			•	•				
0559	ANELLO OR D: 45-3.5	61009833-46			•	•				
0560	TESTA DEGASATORE COMPLETO	61002653			•	•				
0561	BLOCCO IDRAULICO DESTRO	61010167			•	•				
0564	ANELLO OR D: 24.6-3.6	61009834-30			•	•				
0565	FILTRO RISCALDAMENTO	61305560			•	•				
0567	CLIP	60030898-03			•	•				
0569	GUARNI. AUTO-SIGILLANTE	61002249			•	•				
0570	TUBO DI MANDATA POMPA	61307592			•	•				
0571	ANELLO OR D: 16-1.9	61009833-37			•	•				
0572	POMPA UP 15/50 230V	61010612			•	•				
0573	CONDENSATORE	61000652-10			•	•				
0574	TAPPO M 10-100	60015709			•	•				
0575	ANELLO OR D: 17.86-2.62	61308091			•	•				
0581	CLIP	61010050			•	•				
0589	DADO M 5	61016604			•					



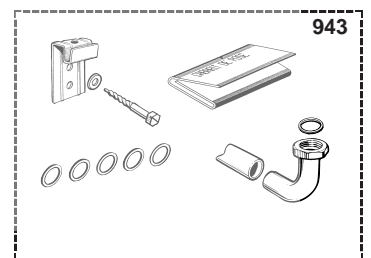
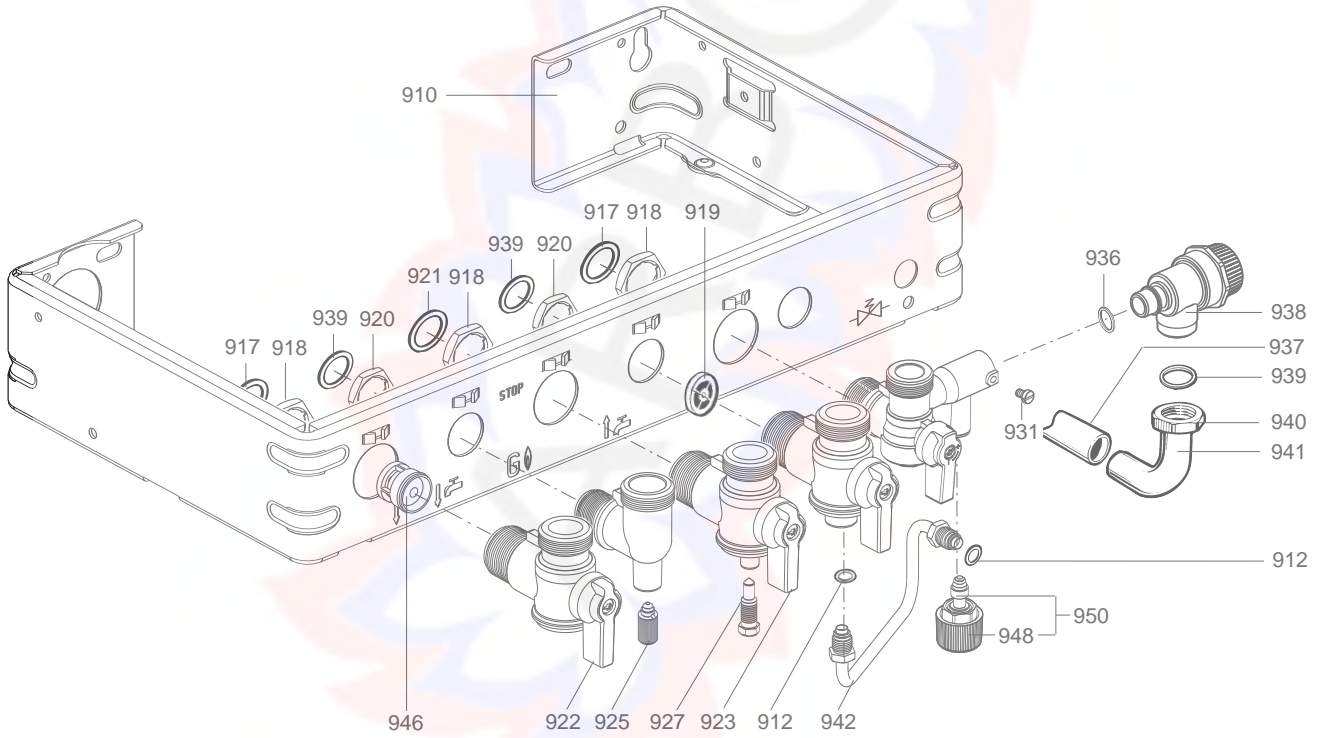
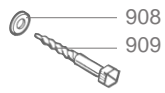
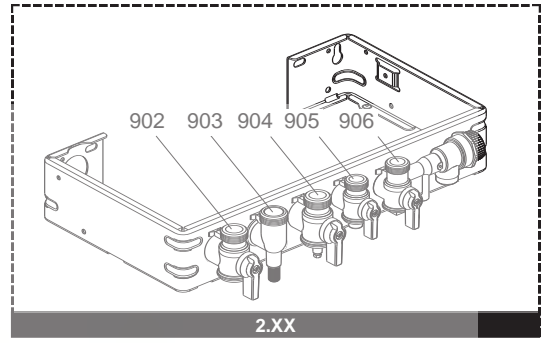
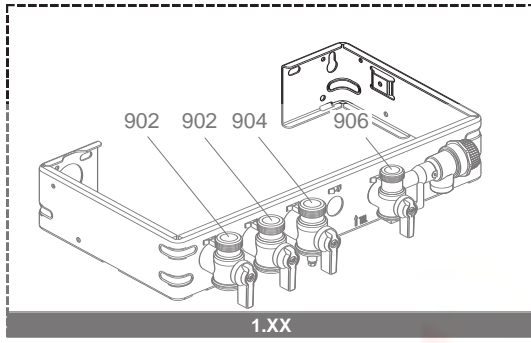


Rep.	Désignation	Référence	Autre	Type	C GREEN 1-24		C GREEN 2-24		Date	
					FF	FF	FF	FF	de	à
0600	SCATOLA ELETTRICA									
0601	SCATOLA ELETTRICA	61311319				•				
	SCATOLA ELETTRICA	61311320			•					
0602	VITE FX90 L:16	61020510			•	•				
0604	PORTA LIBRETTO ISTRUZIONI	61310976			•	•				
0605	VITE AUTOFIL. CBLX D:4.2-9.5	61010125			•	•				
0607	TRASFORMATORE AC	61002105-20			•	•				
0609	COPERCHIO CONNETTORE	61010014			•	•				
0610	CABLAGGIO VENTIL.-TRASFORMTORE	61309837			•	•				
0611	FASCIO CABLAGGI	61308085				•				
	FASCIO CABLAGGI	61310189			•					
0612	BARRETTA DI CONNESSIONE	61010152			•	•				
0613	VITE AUTOFIL. TCBL D:4 L:10	61020509			•	•				
0614	COPERCHIO SCATOLA ELETTRICA	61010007			•	•				
0615	CIRCUITI STAMPATI	61310357			•	•				
0617	CONTENITORE APPA. ELETTRICA	61010006			•	•				
0618	TAPPO	61011316			•	•				
0621	TRASMETTI. SPIA LED	61306012			•	•				
0622	PANNELLO SERIGRAFATO	61306019				•				
	PANNELLO SERIGRAFATO	61310292			•					
0623	VETRO	61303830			•	•				
0627	FUSIBILE 250V 2A TEMPORIZZATO	61003456			•	•				
0628	FUSIBILE 250V 1A TEMPORIZZATO	61003634			•	•				
0629	FUSIBILE 250V 1.25A TEMP.	61003635			•	•				
0630	FUSIBILE 250V 0.315A TEMP.	61307845			•	•				
0631	CABLAGGIO DI MASSA	61309966			•	•				
0632	OTTURATORE	61304599			•	•				
0634	MORSETTO ELETTRICO	61308032			•	•				
0638	CABLAGGIO VALVOLA A 3 VIE	61305096				•				
0639	CABLAGGIO ELETTRODO	61308086			•	•				
0640	TRASFORMATORE	61308149			•	•				



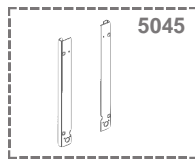
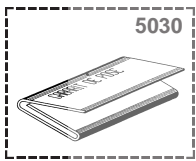
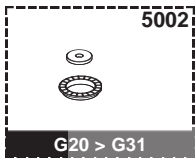


Rep.	Désignation	Référence	Autre	Type	24		Date	
					C GREEN 1/24	C GREEN 2/24	de	à
<b>0700</b>	<b>TELAIO</b>							
0701	TRAVERSA SUPERIORE	61010029			•	•		
0703	VASO ESPANSIONE	60056676-06			•	•		
0705	PROLUNGA VASO ESPANSIONE	61010170			•	•		
0706	VITE AUTOFIL. CBLX D: 6.3-19	61014516			•	•		
0709	FLESSIBILE (Sacchetto)	60081824			•	•		
0710	CLIP	61002406			•	•		
0711	ANELLO OR D: 5.7-1.9	61009834-10			•	•		
0712	GUARNI. PIANA D: 12-8.1-2	61308868			•	•		
0713	CLIP	61010005			•	•		
0714	ANELLO OR D: 8.9-2.7	61009834-14			•	•		
<b>0800</b>	<b>MANTELLO</b>							
0801	VITE AUTOFIL. CBLX D:4.2-9.5	61010125			•	•		
0802	MANTELLO	61010016			•	•		
0805	MANOMETRO	61303158			•	•		
0806	SPORTELLO	61306020			•	•		
0807	NASTRO SERIGRAF. (SENZA PROG.)	61307650			•	•		
0813	DISTANZIATORE	61015797			•	•		
0815	VITE FX90 L:16	61020510			•	•		

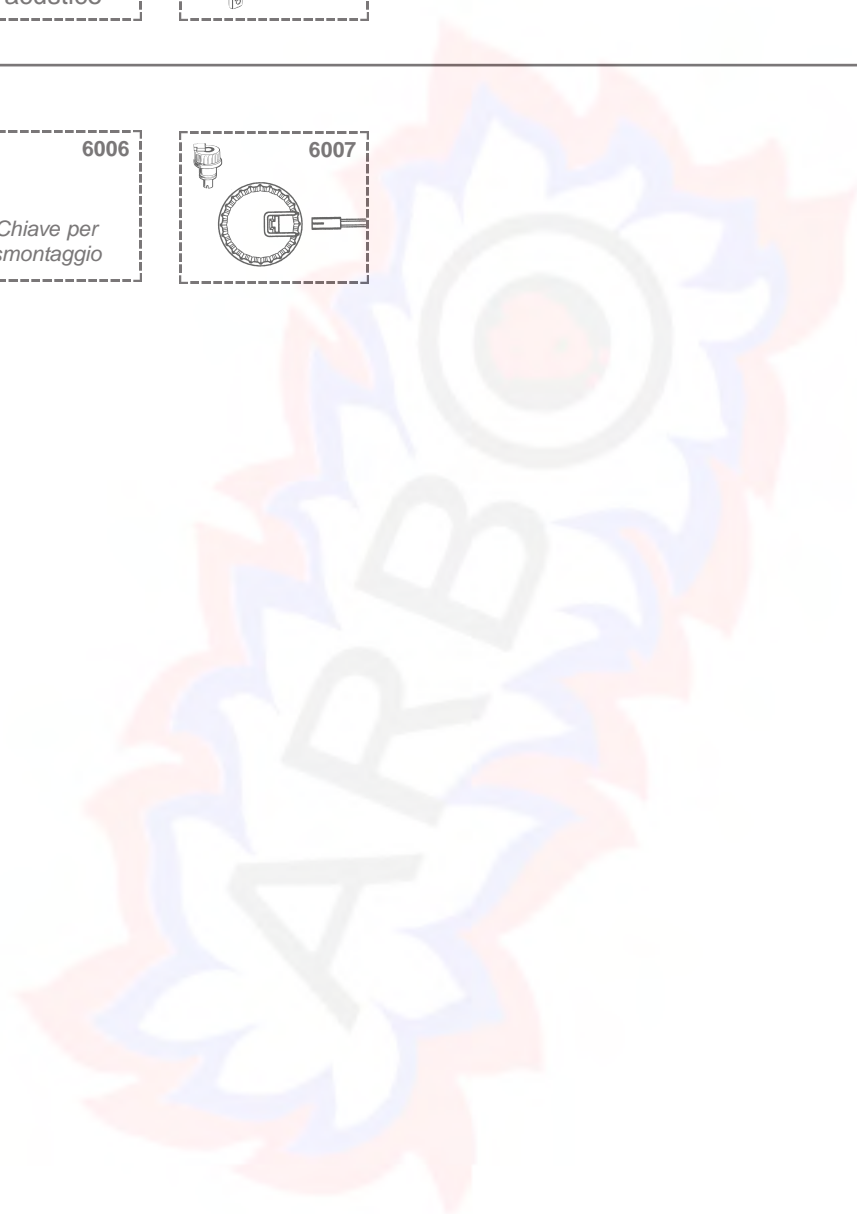
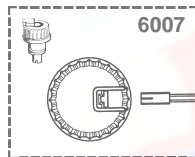
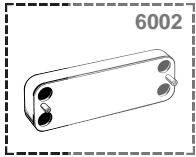


Rep.	Désignation	Référence	Autre	Type	C GREEN 1-24		C GREEN 2-24		Date	
					FF	FF	FF	FF	de	à
0900	COMPONENTI PER L'INSTALLAZIONE									
0902	RUBINETTO MANDATA RISCALDAMEN.	61020388			•	•				
0903	RACCORDO ACQUA CALDA	61020916				•				
0904	RUBINETTO GAS	61020389			•	•				
0905	RUBINETTO ACQUA FREDDA	61302612				•				
0906	RUBINETTO RITORNO RISCALDAMEN.	61302614			•	•				
0908	RONDELLA D: 14.2-7.2-1.2	60005369-03			•	•				
0909	VITE SUPPORTO	60025617-03			•	•				
0910	PLACCA INFERIORE	61010027				•				
	PLACCA INFERIORE	61010482			•					
0912	ANELLO OR D: 6-1	60024164-41				•				
0917	GUARNI. PIANA D: 24-17-1.5	60061855-19			•	•				
0918	CONTRODADO	60031140			•	•				
0919	LIMI. PORTA ACQUA (VERDE CUPO)	61002775-07				•				
	LIMIT. PORTATA 8L/MN (BIANCO)	61002775-08				•				
	LIMITA PORTATA ACQUA (AZZURRO)	61002775-10				•				
	LIMIT. PORTATA 12 L/MN (ROSSO)	61002775-12				•				
	LIMITA. PORTATA ACQUA (ROSA)	61002775-14				•				
	LIM. PORT. ACQUA(VERDE CHIARO)	61002775-15				•				
0920	CONTRODADO H 1/2"	60031139				•				
0921	GUARNI. PIANA D: 24-18.2-1.5	60022835-01			•	•				
0922	MANIGLIA NEGRA	61302611			•	•				
0923	MANIGLIA GIALLA	61302610			•	•				
0925	SPURGO COMPLETO (Kit)	60081028				•				
0927	VITE PRESA PRESSIONE	61016378			•	•				
0931	VITE	61304327			•	•				
0936	ANELLO OR D: 13.6-2.7	61009834-18			•	•				
0937	TUBO PVC D: 13x17 LUNG : 1M	60081266-02			•	•				
0938	VALVOLA SICUREZZA	61020933			•	•				
0939	GUARNI. PIANA D: 18.4-12.2-1.5	60061855-14			•	•				
0940	DADO 1/2" SPESS. : 10	60020747-38			•	•				
0941	CURVA DI RACCORDO	61010430			•	•				
0942	TUBO DI RIEMPIMENTO	61020922				•				
0943	ACCESSORI (Sacchetto)	61010748				•				
	ACCESSORI (Sacchetto)	61010811			•					
0946	OTTURATORE ANTI-RITORNO	61014425			•					
0948	MANOPOLA GRIGIO	61302613			•	•				
0950	TESTA RUBINETTO	61314798			•	•			01/04	

5000



6000



Rep.	Désignation	Référence	Autre	Type	24		Date	
					C GREEN 124		de	à
					FF	FF		
<b>5000</b>	<b>OPZIONI</b>							
5002	EQP TRASFORMA. G20 > G31	61311759			●	●		
5030	DIMA DI POSA	61015148			●	●		
5035	KIT DI ISOLAMENTO ACUSTICO	61305676			●	●		
5045	KIT DISTANZIALI POST.	61016144			●	●		
<b>6000</b>	<b>MANUTENZIONE</b>							
6002	INTER. DISINCROSTA. SCAM. SANI	61011075				●		
6006	CHIAVE PER SMONTAGGIO	61302650			●	●		
6007	KIT CONNETTORE FLUSSOSTATO	61306970			●	●		





## ELENCO ABBREVIAZIONI UTILIZZATE

EC .....	: Acqua calda.
EF .....	: Acqua fredda.
C .....	: Resistenza ceramica (Riscaldamento normale).
Ca .....	: resistenza ceramica (Riscaldamento accelerato).
TP .....	: Resistenza immersa.
1F .....	: Con rubinetteria.
2F .....	: Senza rubinetteria.
3F .....	: con rubinetteria e uscita complementare.
AMI .....	: Con miscelatore integrato.
SMI .....	: Senza miscelatore integrato.
PUISS .....	: Natura dell'apparecchio.
PN .....	: Apparecchio a pressione normale.
BP .....	: Apparecchio a bassa pressione.
PV .....	: Apparecchio a potenza variabile.
PF .....	: Apparecchio a potenza stabile.

## TARGA MATRICOLA

### NUMERO DI SERIE

Es: 1 95 065004 - 31

Mese di fabbricazione : da 1 a 9 → Gennaio a Settembre  
 O → Ottobre  
 N → Novembre  
 D → Dicembre