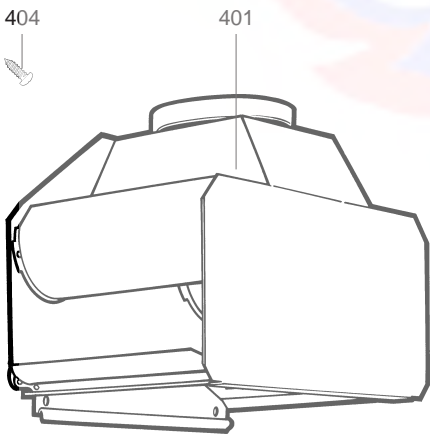


102



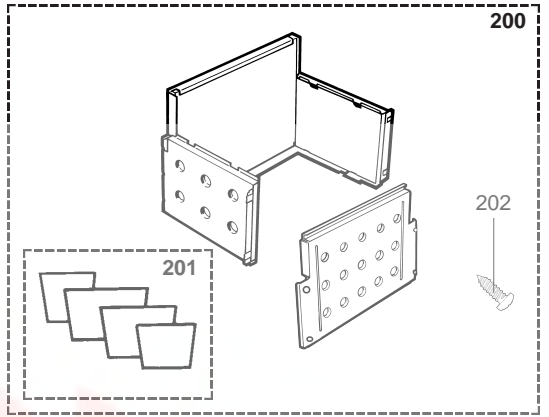
404

401

405

304

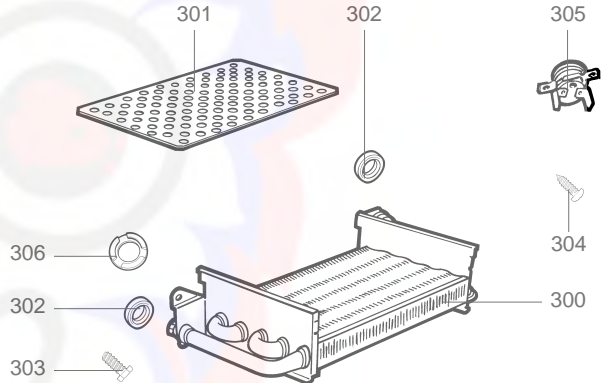
303



200

201

202



301

302

305

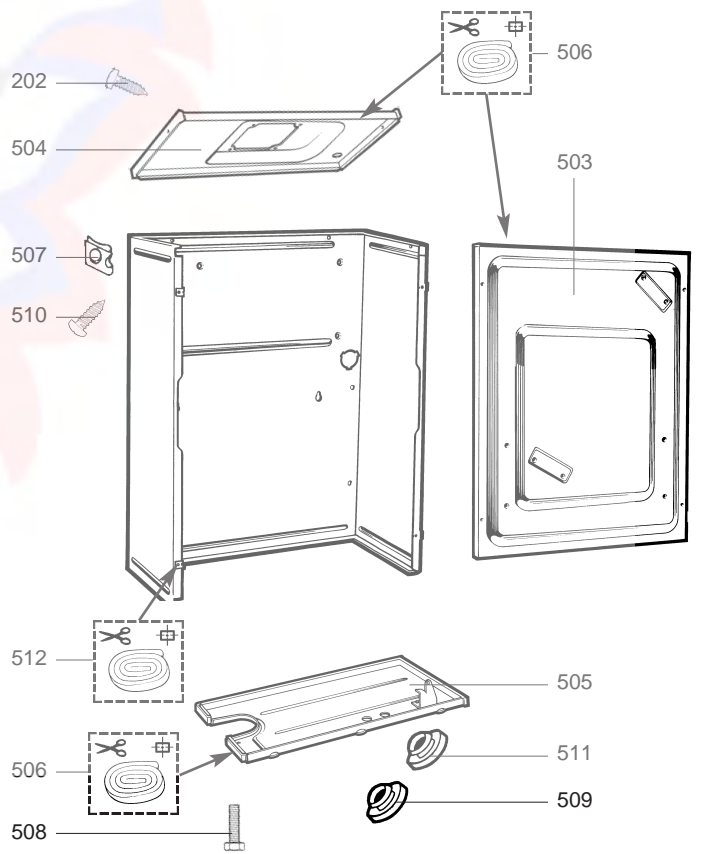
306

302

303

304

300



202

504

507

510

506

503

512

506

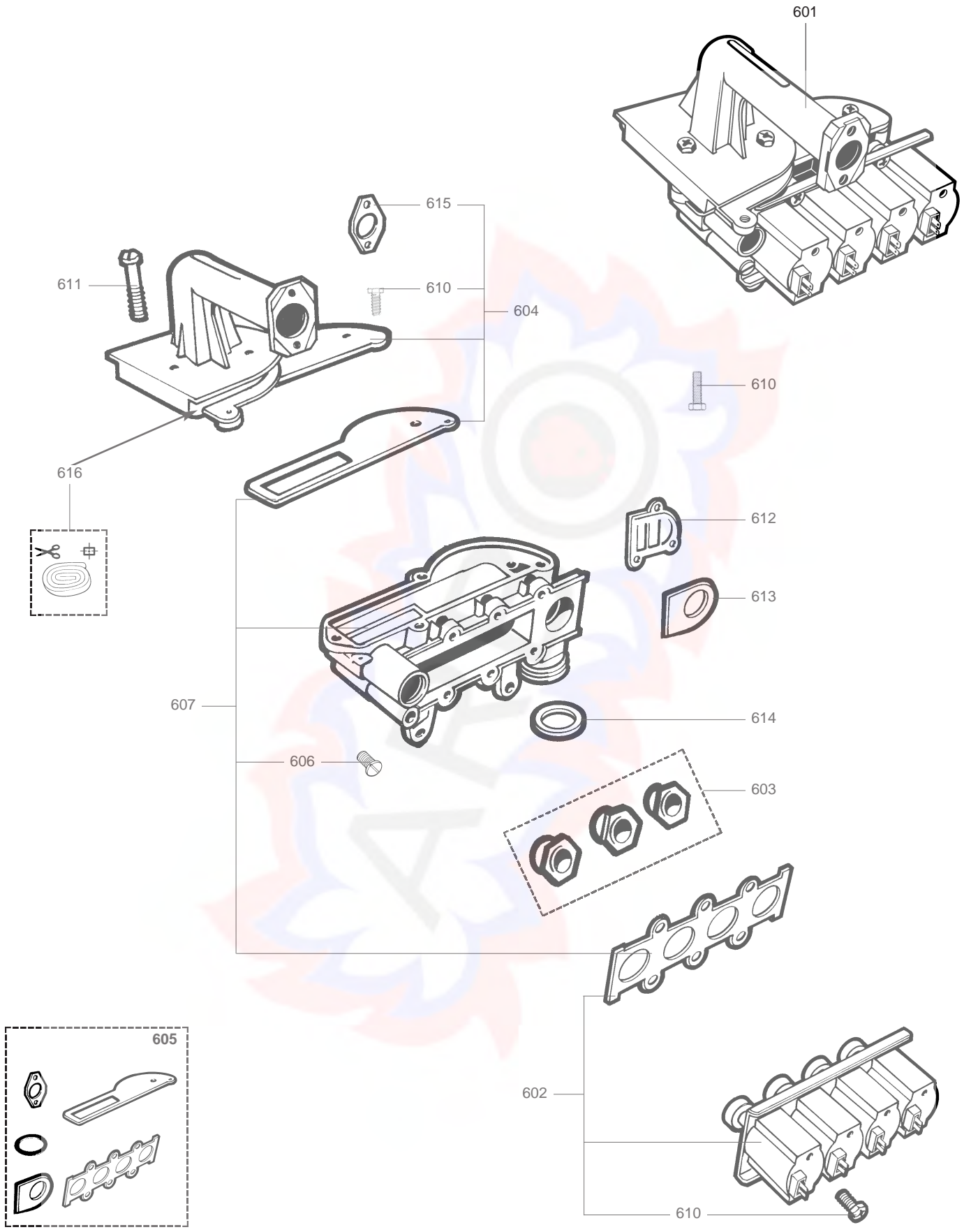
508

505

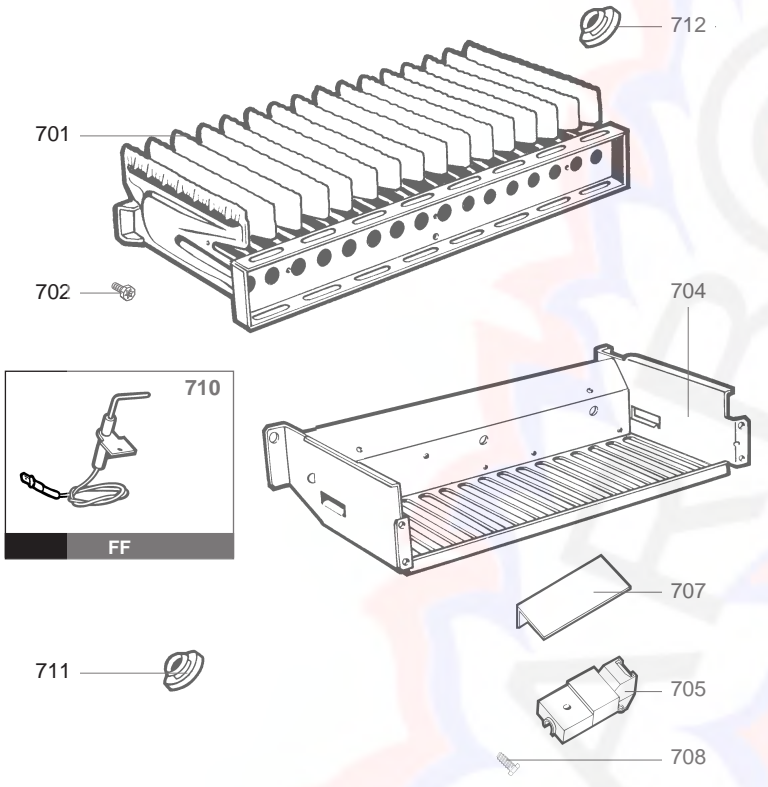
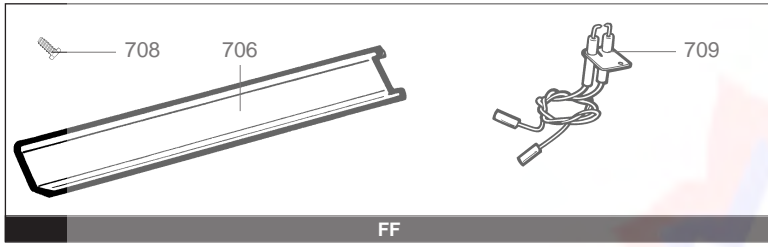
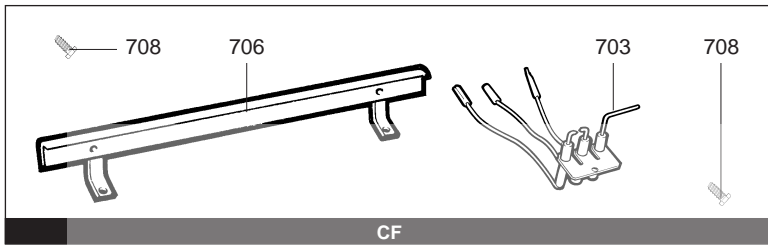
511

509

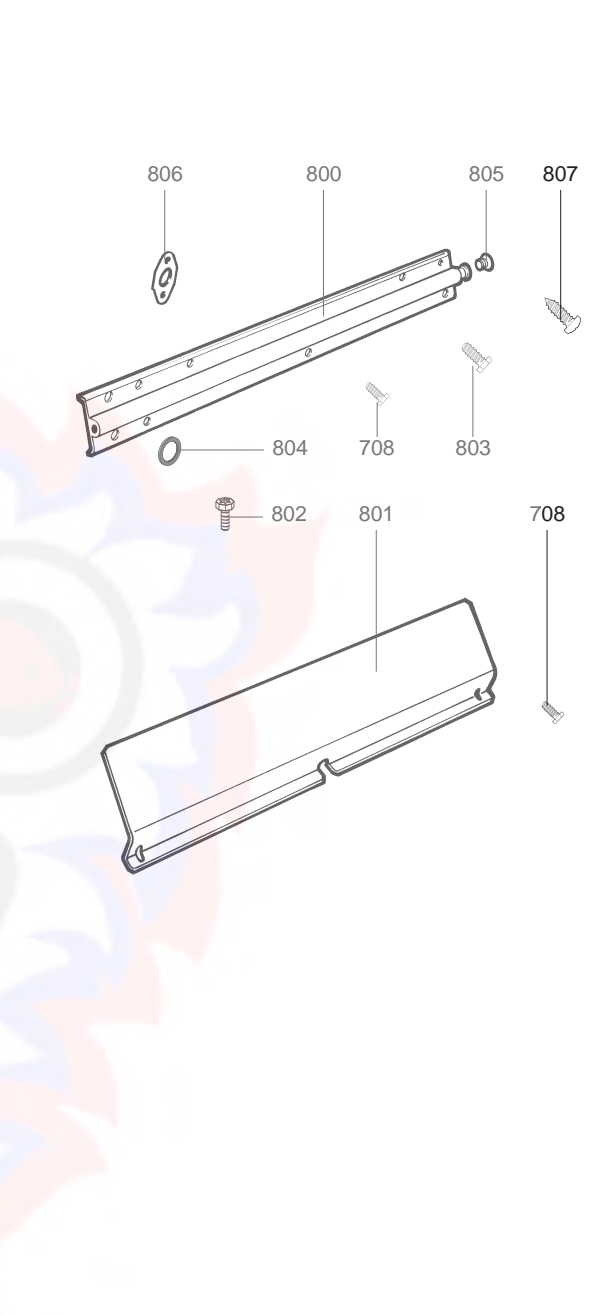
Rifer. figura	Descrizione	Codice	Altra	Tipo	SIAM		Data	
					CF	FF	da	a
0100	TELAIO							
0102	DADO INGABBIATO M 6	60004806-03			•	•		
0200	CAMERA DI COMBUSTIONE (Ass.)	61002380			•			
	CAMERA DI COMBUSTIONE (Ass.)	61002850				•		
0201	SERIE PANNELLI FIBRA CERAMICA	60081461			•	•		
0202	VITE AUTOFIL. CBLZ D: 4.2-13	60079486			•	•		
0300	SCAMBIATORE PRIMARIO	61002452			•			
	SCAMBIATORE PRIMARIO	61002857				•		
0301	GRIGLIA D'EQUILIBRAGGIO	61002454			•			
0302	GUARNIZIONE A LABBRO	61002347			•	•		
0303	VITE AUTOFIL. CBLSX D: 6.3-13	61010648			•	•		
0304	VITE AUTOFIL. CBLZ D: 3.5-6.5	60031521-03			•	•		
0305	SICUREZZA TERMICA 105°C	61002697			•			
0306	GUARNIZIONE	61002875				•		
0400	CAPPA FUMI							
0401	CAPPA FUMI	61002557			•			
0405	SICUREZZA TERMICA 80°C	61007888			•			
0500	CAMERA STAGNA							
0503	COPERCHIO SCATOLONE	61002271			•			
0504	PORTE SUPERIORE CASSONE	61002912			•			
0505	PORTE INFERIORE CASSONE	61002339			•			
0506	GUARN. SPUGNA 12.5x5 L: 2.5M	60081273			•			
0507	DADO A GRAFFA	60057488			•			
0508	VITE HX M 5-12	61010131			•			
0509	PASSAFILO	60039017			•			
0510	VITE AUTOFIL. CBLZ D: 4.2-22	60072416			•			
0511	PASSAFILO DOPPIO	60042707			•			
0512	GUARN. SPUGNA 12x7 L: 5M	60081273-04			•			



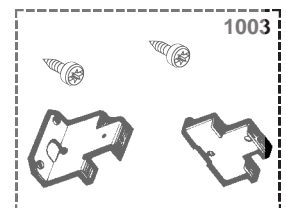
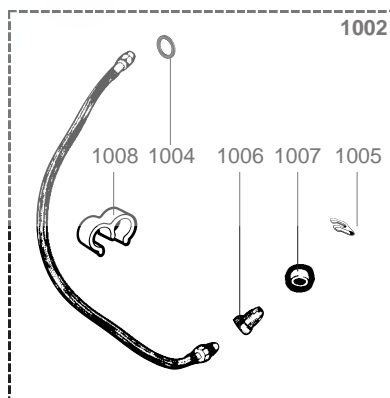
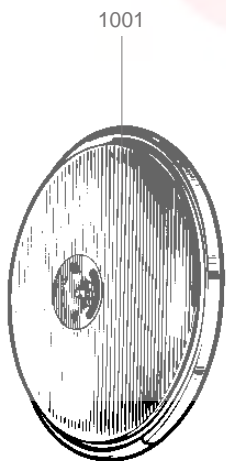
700



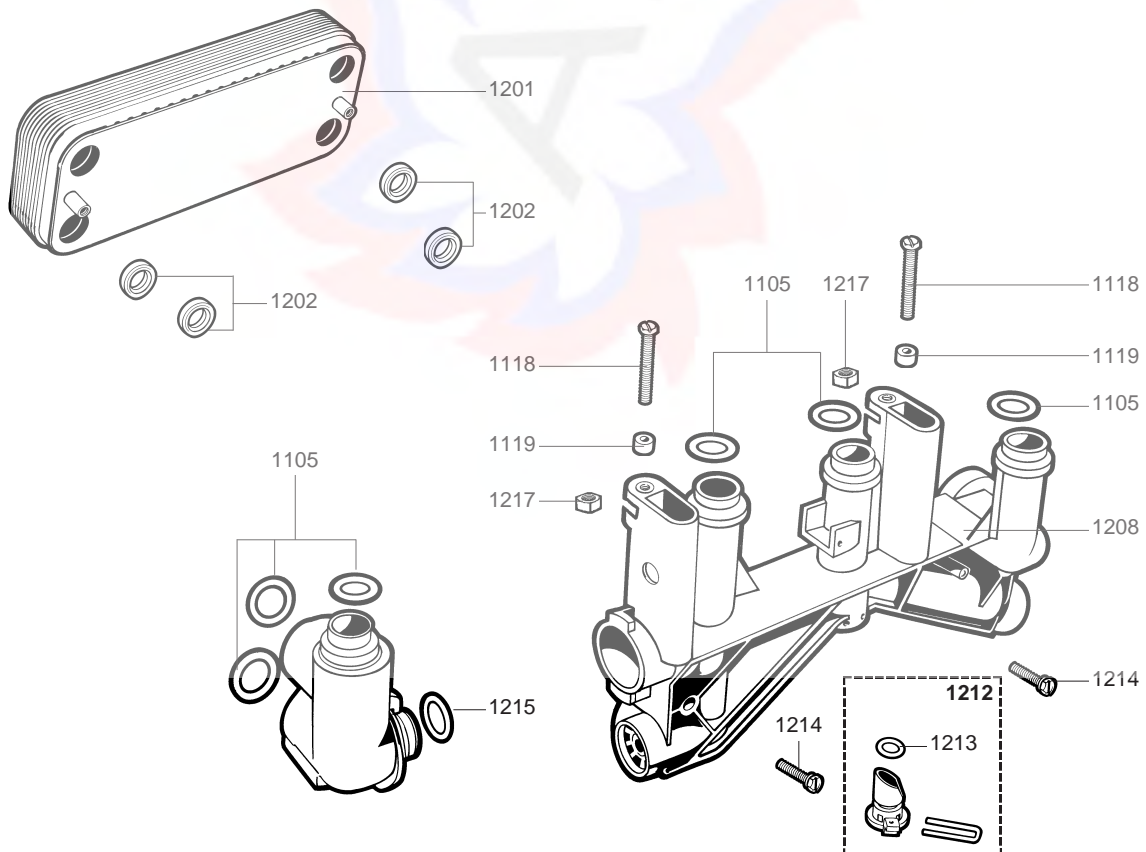
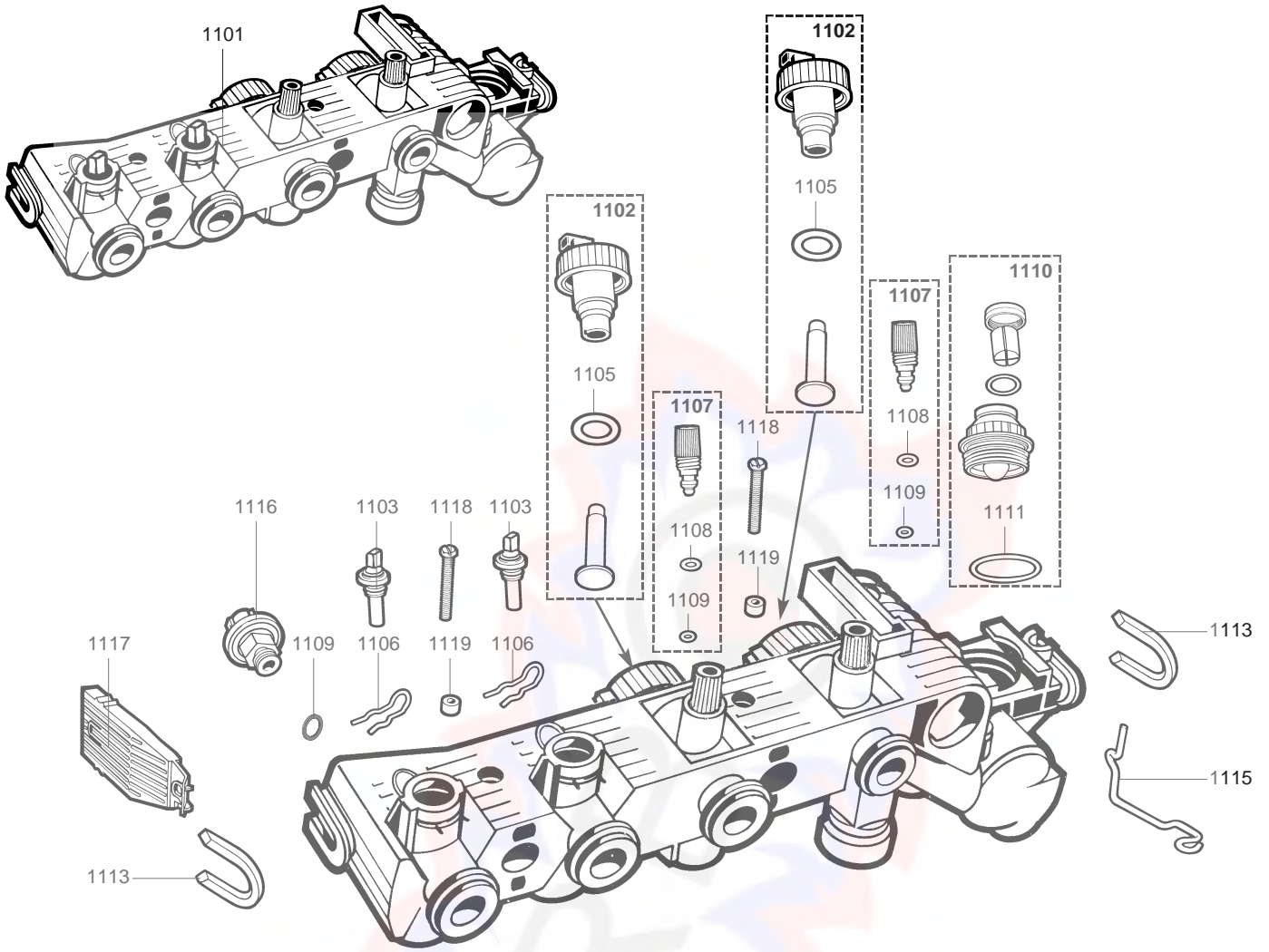
800



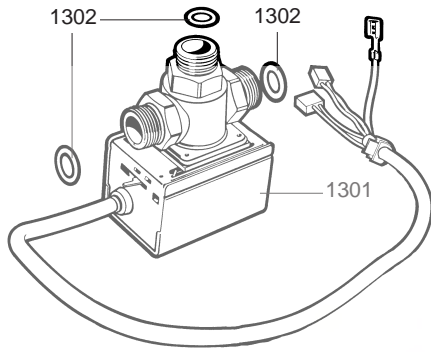
1000



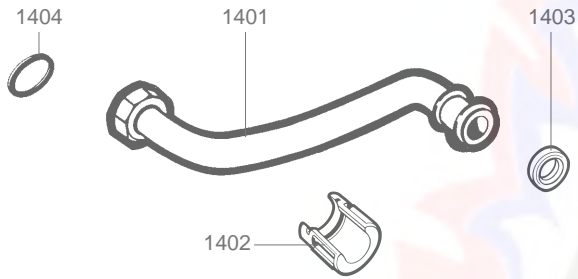
Rifer. figura	Descrizione	Codice	Altra	Tipo	SIAM		Data	
					CF	FF	da	a
0700	BRUCIATORE							
0701	BRUCIATORE CON ELETTRODI	61002764			•			
0702	VITE AUTOFIL. CBLX D: 6.3-13	61010648			•			
0703	GRUPPO ELETTRODI	61002641			•			
0704	SUPPORTO DEL BRUCIATORE	61002378			•			
	SUPPORTO BRUCIATORE	61002466				•		
0705	TRASFORMATORE ACCENSIONE	61002105-10			•			
0706	CONVOGLIATORE FIAMMA	61002599			•			
	CONVOGLIATORE FIAMMA	61002811				•		
0707	SCHERMO ANTI-IRRAGGIAMENTO	61002636			•			
0708	VITE AUTOFIL. CBLX D:4.2-9.5	61010125			•	•		
0709	ELETTRODO D'ACCENSIONE	61002801				•		
0710	ELETTRODO DI IONIZZAZIONE	61002802				•		
0711	PASSAFILO	60039017				•		
0712	PASSAFILO DOPPIO	60042707				•		
0800	COLLETTORE C/ 16 UGELLI METANO	61002602		MET	•			
	COLLETTORE C/ 16 UGELLI METANO	61002604		MET		•		
0801	DEFLETTORE	61002470			•			
0802	VITE HX M 5-12	61010131			•	•		
0803	VITE AUTOFIL. CBLX D: 4.2-25	61010128			•	•		
0804	RONDELLA D: 12-5.2-1	60061934-03			•	•		
0805	VITE PRESA PRESSIONE	60019445			•	•		
0806	GUARNIZIONE COLLETTORE	61002243			•	•		
0807	VITE AUTOFIL. CBLZ D: 3.5-9.5	60054033				•		
1000	VASO ESPANSIONE							
1001	VASO ESPANSIONE	60056676-06			•	•		
1002	FLESSIBILE (Sacchetto)	60081470			•	•		
1003	SUPPORTO DEL VASO ESPANSIONE	60081014			•	•		
1004	ANELLO OR D: 5.7-1.9	60024164-10			•	•		
1005	CLIP	61002406			•	•		
1006	RACCORDO DEL BICONO	60031269			•	•		
1007	ANELLO BICONO D: 6	60022865			•	•		
1008	COLLARE DEL FLESSIBILE	61002761			•	•		



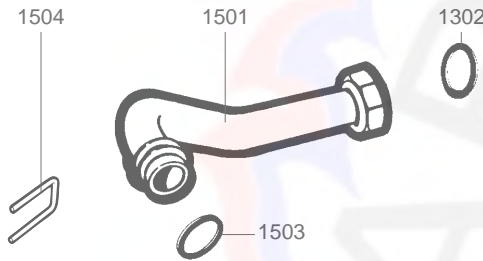
Rifer. figura	Descrizione	Codice	Altra	Tipo	SIAM		Data	
					CF	FF	da	a
1100	BLOCCO IDRAULICO							
1101	BLOCCO IDRAULICO COMPLETO	61002525			•	•		
1102	FLUSSOSTATO	60081471			•	•		
1103	TERMISTORE	61000733			•	•		
1105	ANELLO OR D: 18.3-3.6	60024164-23			•	•		
1106	FORCELLA FISSAGGIO SONDA	61002083			•	•		
1107	SPURGO COMPLETO (Kit)	60081483			•	•		
1108	ANELLO OR D: 6.4-1.9	60024164-11			•	•		
1109	ANELLO OR D: 3.4-1.9	60024164-05			•	•		
1110	TESTA DEGASATORE COMPLETO	61002653			•	•		
1111	ANELLO OR D: 45-3.5	60024183-46			•	•		
1113	AMMORTIZZATORE	61002308			•	•		
1115	CLIP	61002363			•	•		
1116	RIVELATORE DI PRESSIONE 0.8b	61002720			•	•		
1117	GUIDA SINISTRA	61002727			•	•		
1118	VITE HS M 5-60	61002650			•	•		
1119	DISTANZIATORE	61002651			•	•	07/92	09/93
1200	SCAMBIATORE SANITARIO							
1201	SCAMBIATORE SANITARIO	61011164			•	•		
1202	GUARNI. AUTO-SIGILLANTE	61002249			•	•		
1208	INTERFACCIA COMPLETA	61002524			•	•		
1212	TAPPO	60081473			•	•		
1213	ANELLO OR D: 12.1-2.7	60024164-16			•	•		
1214	VITE FISSAGGIO SCAMBIATORE M 5	61002512			•	•		
1215	ANELLO OR D: 18.4-2.7	60024164-22			•	•		
1217	DADO Q M 5	60031813-03			•	•	10/93	



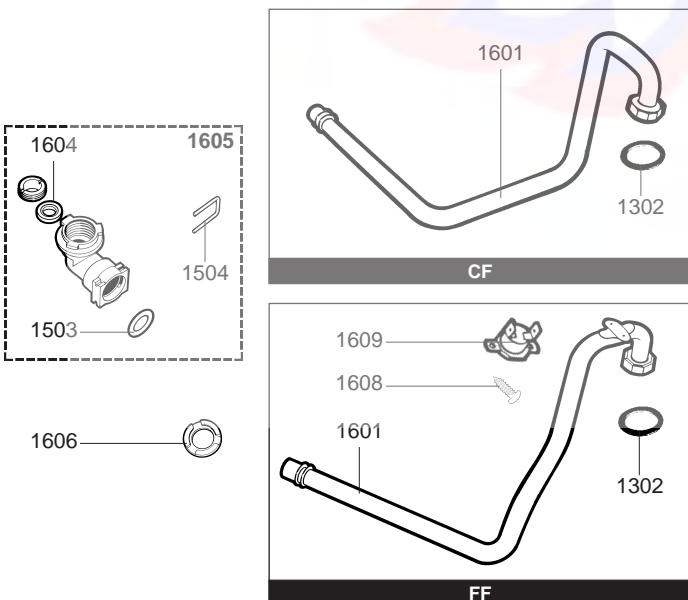
1400



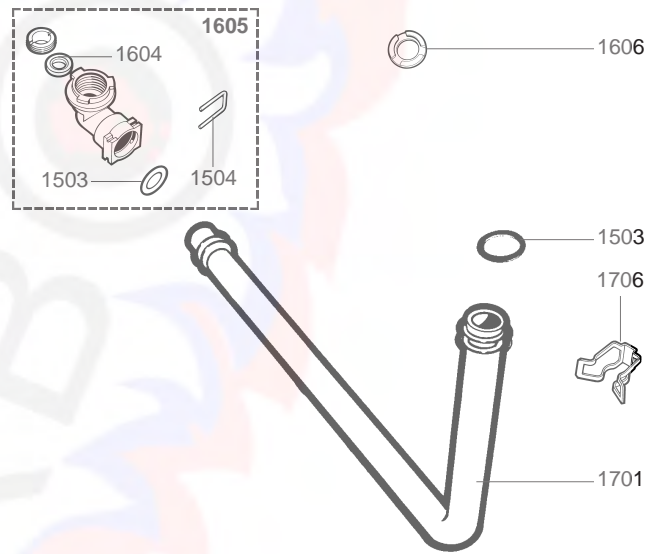
1500



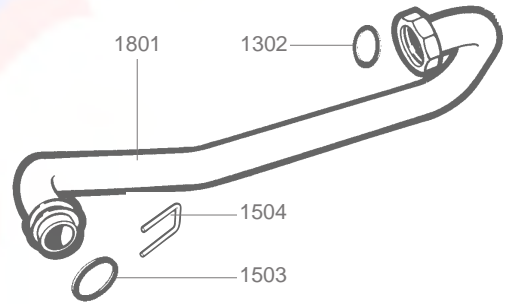
1600



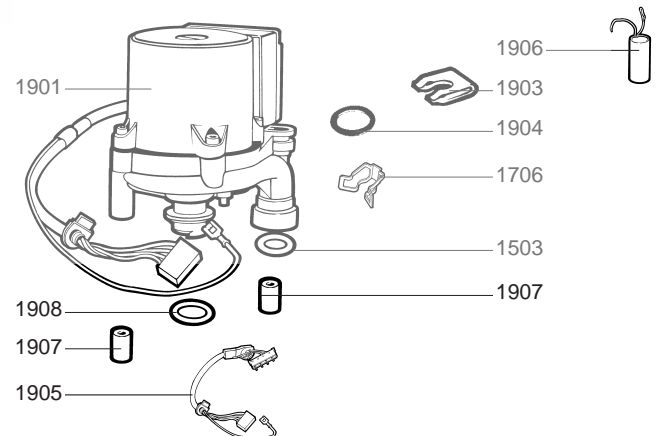
1700



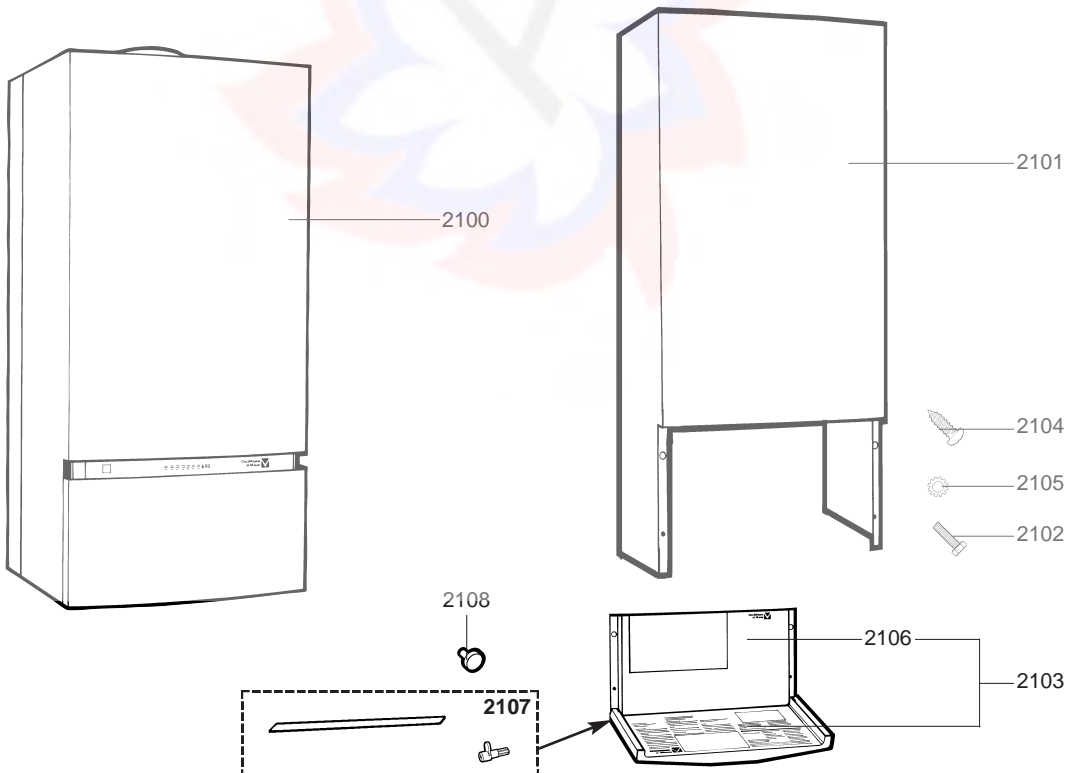
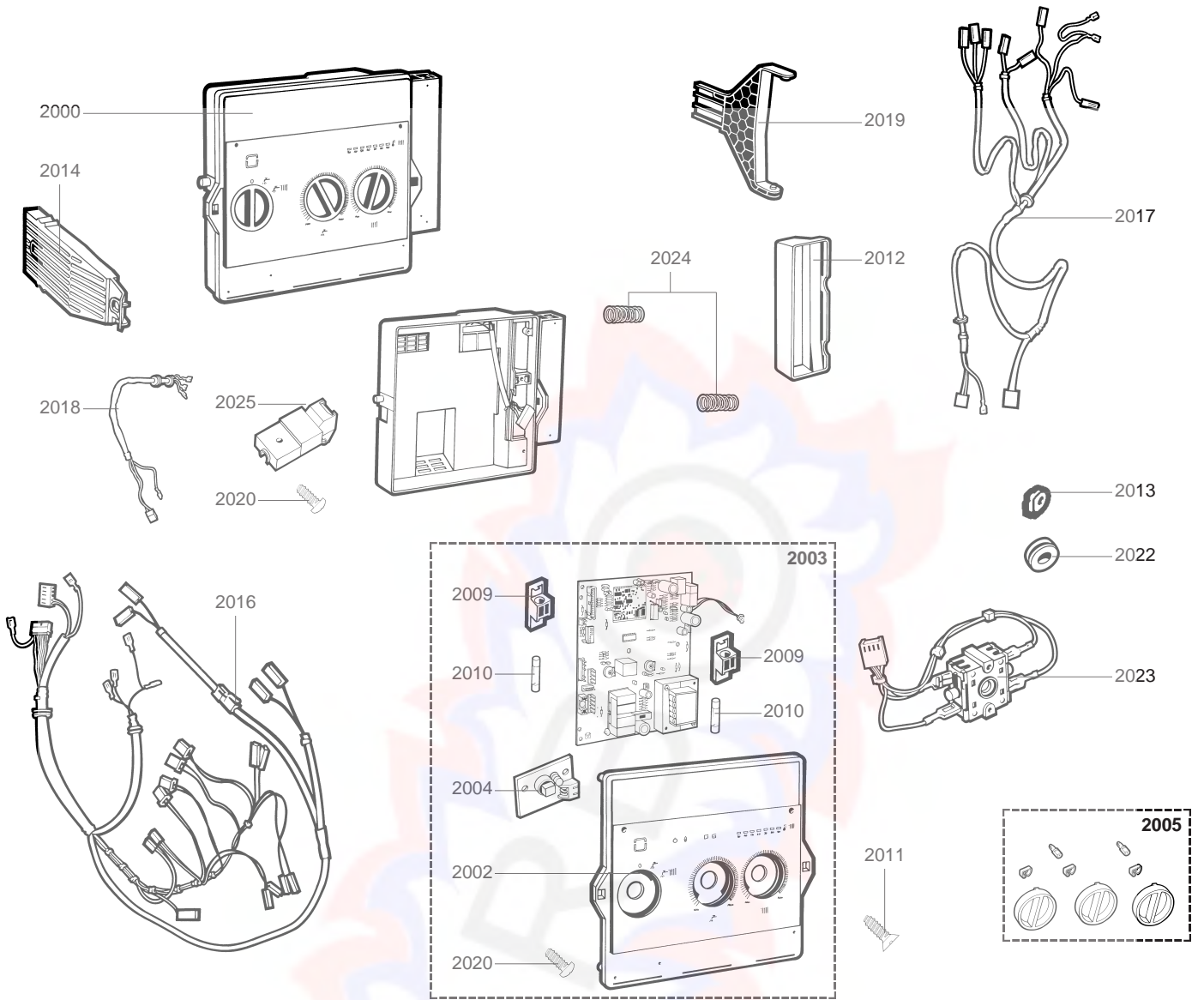
1800



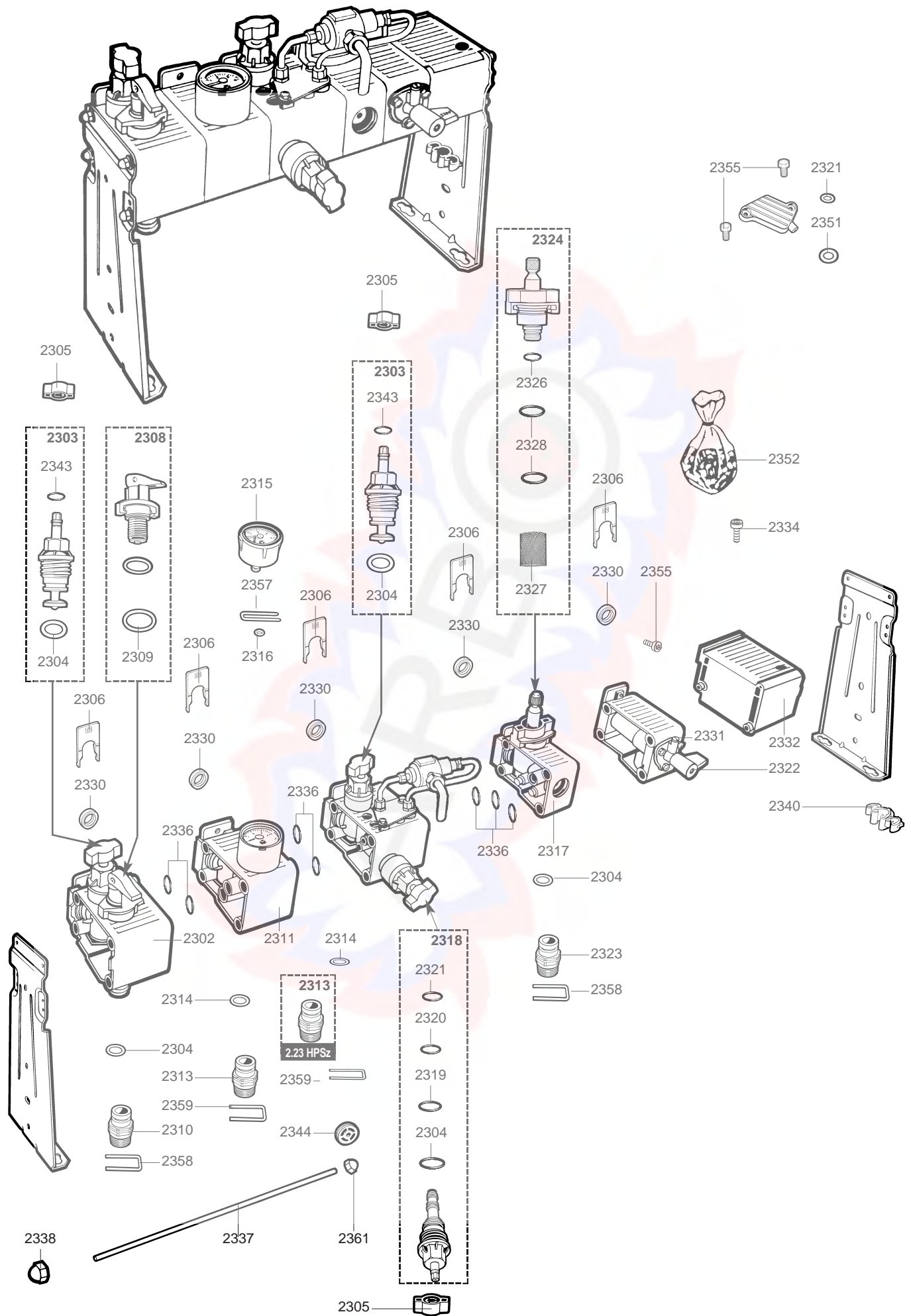
1900



Rifer. figura	Descrizione	Codice	Altra	Tipo	SIAM		Data	
					CF	FF	da	a
1300	VALVOLA A 3 VIE COMPLETO							
1301	VALVOLA A 3 VIE COMPLETA	61002575			•	•		
1302	GUARNI. PIANA D: 24-16.2-1.5	60061855-02			•	•		
1400	TUBO GAS							
1401	TUBO GAS COMPLETO	61002236			•	•		
1402	CLIP DI FISSAGGIO	61002297			•	•		
1403	GUARNI. AUTO-SIGILLANTE	61002249			•	•		
1404	ANELLO BS 3/4"	61004025			•	•		
1500	TUBO MANDATA RISCALDAMENTO							
1501	TUBO MANDATA RISCALDAMENTO	61002787			•	•		
1503	ANELLO OR D: 18.3-3.6	60024164-23			•	•		
1504	FORCELLA FISSAGGIO	61002399			•	•		
1600	TUBO DA CDC A VALVOLA 3 VIE							
1601	TUBO DA CDC A VALVOLA 3 VIE	61002785			•			
	TUBO DA CDC A VALVOLA 3 VIE	61002806				•		
1604	GUARNIZIONE A LABBRO	61002347			•	•		
1605	RACCORDO RISCALDAMENTO KIT	60081474			•	•		
1606	GUARNIZIONE	61002875				•		
1608	VITE AUTOFIL. CBLZ D: 3.5-6.5	60031521-03				•		
1609	SICUREZZA TERMICA 105°C	61002697				•		
1700	TUBO DI MANDATA POMPA							
1701	TUBO DI MANDATA POMPA	61002526			•	•		
1706	CLIP	61002327			•	•		
1800	TUBO DI RICIRCOLO							
1801	TUBO DI RICIRCOLO	61002786			•	•		
1900	POMPA							
1901	POMPA UP 15/60 220V	61010613			•	•		
1903	CLIP	61002406			•	•		
1904	ANELLO OR D: 5.7-1.9	60024164-10			•	•		
1905	CABLAGGIO DELLA POMPA	61002782			•	•		
1906	CONDENSATORE	61000652-10			•	•		
1907	AMMORTIZZATORE	61002523			•	•		
1908	ANELLO OR D: 21.3-3.6	60024164-25			•	•		



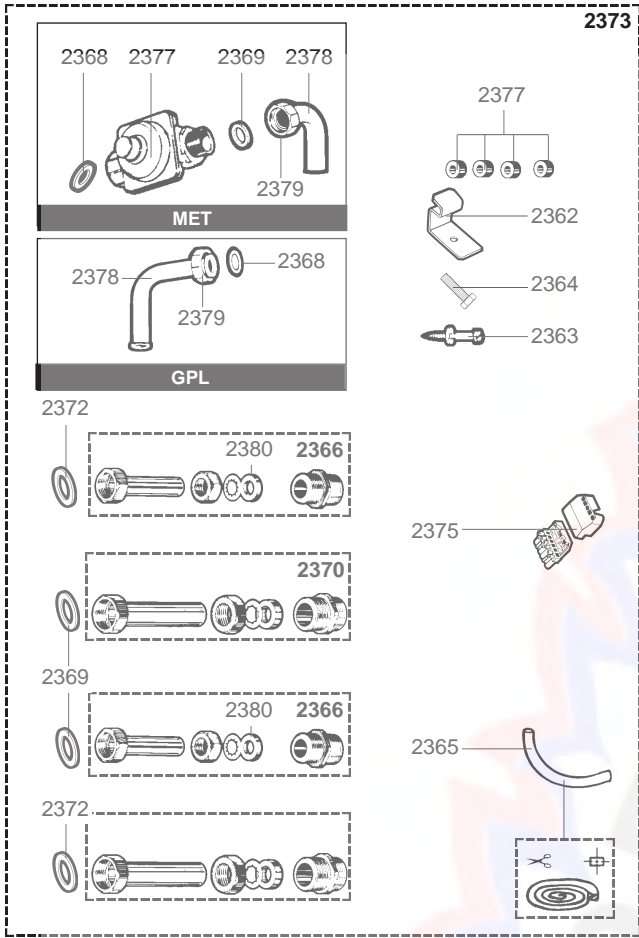
Rifer. figura	Descrizione	Codice	Altra	Tipo	SIAM		Data	
					CF	FF	da	a
2000	SCATOLA ELETTRICA							
2002	COPERCHIO SCATOLA ELETTRONICA	61002784			•	•		
2003	CIRCUITO STAMPATO (Sac.)	61002711			•			
	CIRCUITO STAMPATO (Sac.)	61002907				•		
2004	CIRCUITO DI RIARMO	61002733			•	•		
2005	MANOPOLA DI CONTROLLO (Sac.)	60081553			•	•		
2009	PORTA FUSIBILI	60078870			•	•		
2010	FUSIBILE 250V 2A	60054442			•	•		
2011	VITE F90Z D: 3.5-16	61004804-20			•	•		
2012	CALOTTA SU CONNETTORI	61002718			•	•		
2013	PASSAFILO	60027838			•	•		
2014	GUIDA SINISTRA	61002727			•	•		
2016	FASCIO CABLAGGI	61002883			•			
2017	CABLAGGIO VENTILATORE	61002884			•			
2018	CABLAGGIO TRASFORMATORE ACC.	61002905			•			
2019	BRACCIO SUPPORTO APPARECCHIA.	61002162			•	•		
2020	VITE CBLZ D: 3.5-10	61004804-10			•	•		
2022	PASSACAVO	61002735			•	•		
2023	COMMUTATORE CON CABLAGGIO	61002734			•	•		
2024	MOLLA	61002712			•	•		
2025	TRASFORMATORE ACCENSIONE	61002105-10			•			
2026	ASTA DI MANOVRA	61002689			•	•		
2100	MANTELLINO COMPLETO	61002835			•	•		
2101	MANTELLINO COMPLETO	61002700			•	•		
2102	VITE H M 5-20	60019317			•	•		
2103	MANTELLINO COMPLETO	61002969			•	•		
2104	VITE AUTOFIL. FZST D: 3.5-9.5	61002716			•	•		
2105	RONDELLA A VENTAGLIO D: 5	60011909-03			•	•		
2106	PIASTRONE	61002762			•	•		
2107	KIT RIPARAZIONE CERNIERA	60081571			•	•		
2108	GOMMINO	61002746			•	•		



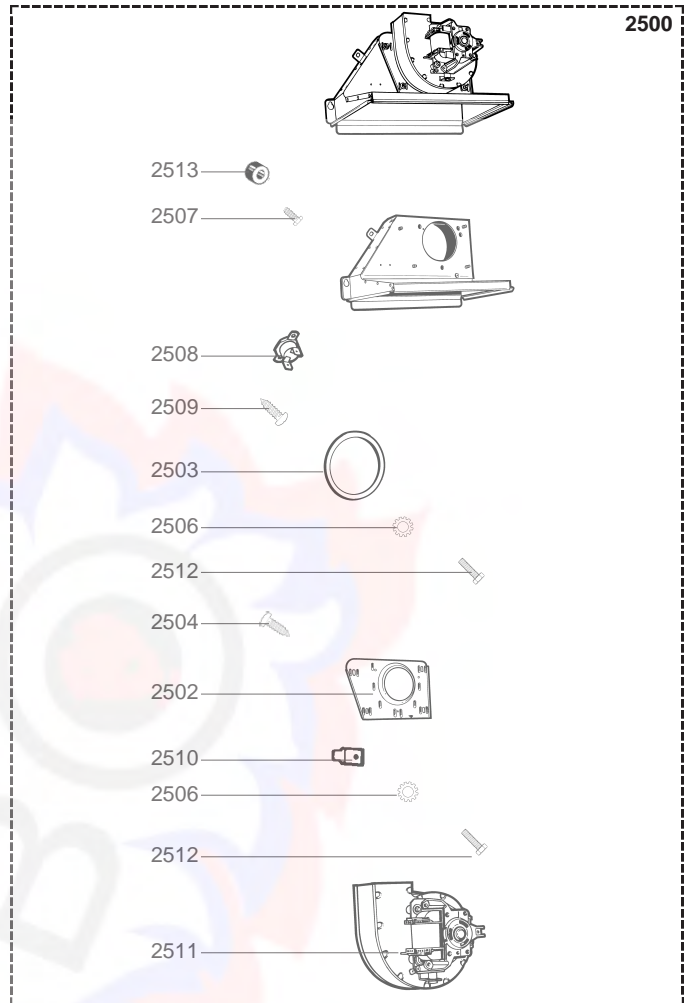
Rifer. figura	Descrizione	Codice	Altra	Tipo	SIAM		Data	
					CF	FF	da	a
2300	COMPONENTI PER L'INSTALLAZIONE							
2302	MODULO MANDATA RISCA. COMPLETO	61002135			•	•		
2303	TESTA RUBINETTO COMPLETO	61007323			•	•		
2304	ANELLO OR D: 18.4-2.7	60024164-22			•	•		
2305	MANOPOLA DI CONTROLLO	61002315			•	•		
2306	CHIAVETTA	61002013			•	•		
2308	VALVOLA SICUREZZA	61007324			•	•		
2309	ANELLO OR D: 25.07-2.62	60024164-36			•	•		
2310	RACCORDO M 3/4	61002091			•	•		
2311	MODULO ACQUA CALDA SANI. COMP.	61002136			•	•		
2313	RACCORDO M 1/2	61002090			•	•		
2314	ANELLO OR D: 14-2	60024164-06			•	•		
2315	MANOMETRO	61002081			•	•		
2316	ANELLO OR D: 4.9-1.9	60024164-09			•	•		
2317	MODULO RITORNO RISC. COMPLETO	61002138			•	•		
2318	RUBINETTO RIEMPIMENTO	61007325			•	•		
2319	ANELLO OR D: 12.1-2.7	60024183-16			•	•		
2320	ANELLO OR D: 8.9-2.7	61009834-14			•	•		
2321	ANELLO OR D: 8.9-1.9	60024164-13			•	•		
2322	MODULO GAS COMPLETO	61002006			•	•		
2323	RACCORDO M 3/4	61002092			•	•		
2324	RUBINETTO RITORNO RISCALDAMEN.	61007326			•	•		
2326	ANELLO OR D: 15.1-2.7	60024164-20			•	•		
2327	FILTRO	60025261			•	•		
2328	ANELLO OR D: 28-2.5	60024183-44			•	•		
2330	GUARNI. AUTO-SIGILLANTE	61002249			•	•		
2331	VITE PRESA PRESSIONE	60019445			•	•		
2332	MODULO ELETTRICO COMPLETO	61002755			•	•		
2336	ANELLO OR D: 9-2.2	60024183-42			•	•		
2337	TIRANTE M 5	61002250			•	•		
2338	DADO CIECO M5	61002309			•	•		
2340	SUPPORTO DEL CAVO	61002408			•	•		
2343	ANELLO OR D: 6-2.2	60024183-43			•	•		
2344	LIMITA. PORTATA ACQUA (ROSA)	61002775-14			•	•		
2351	ANELLO OR D: 12.1-2.7	60024164-16			•	•		
2352	SERIE GUARNIZIONI RACCORDO	60081468			•	•		
2355	VITE AUTOBLOCCANTE	61002317			•	•		
2357	CLIP	61002082			•	•		
2358	FORCELLA 3/4 M	61002096			•	•		
2359	FORCELLA 1/2 M	61002093			•	•		
2361	DADO H M 5-0.80	60008664-13			•	•		

2300

SIAM CF - FF

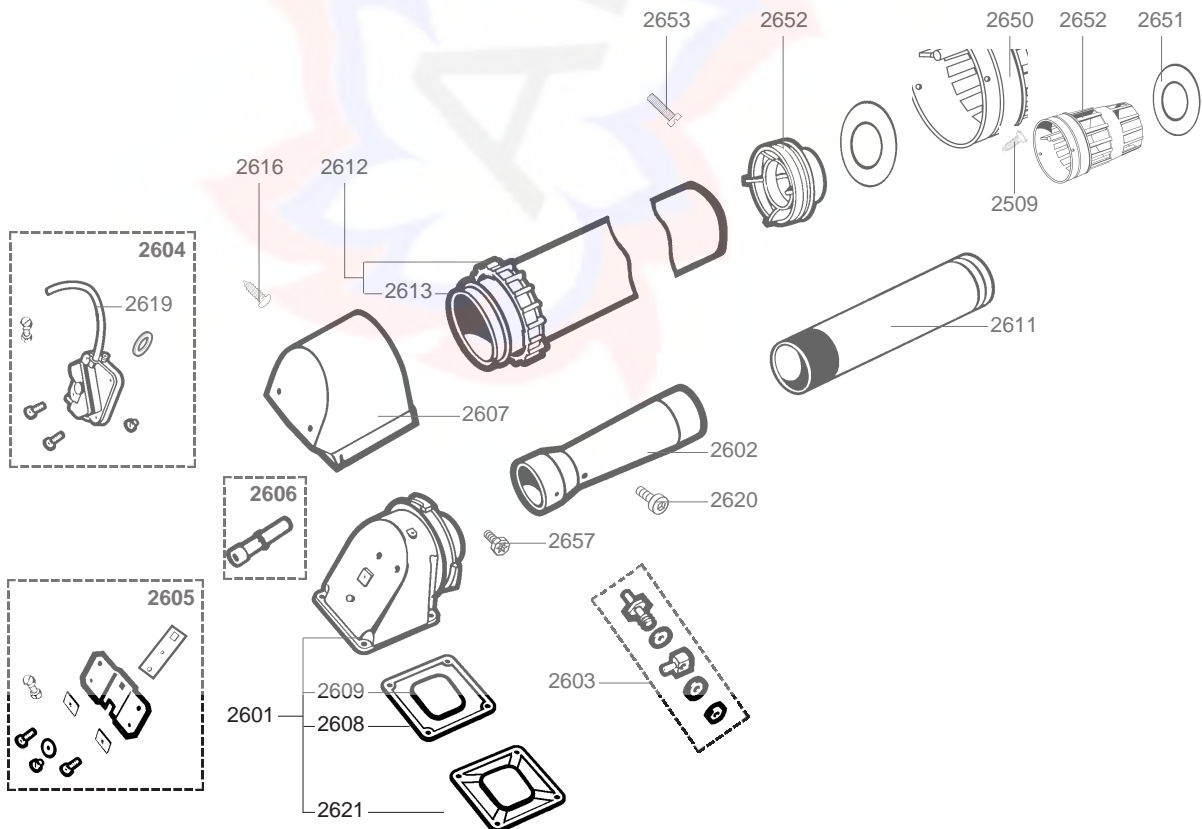


2500



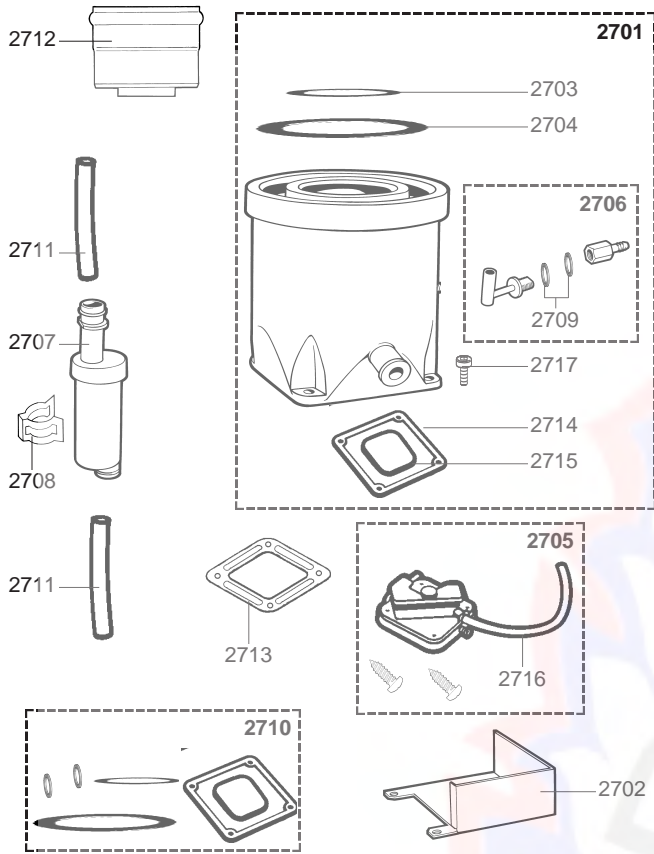
2600

Caldaie Domestiche



Rifer. figura	Descrizione	Codice	Altra	Tipo	SIAM		Data	
					CF	FF	da	a
2300	COMPONENTI PER L'INSTALLAZIONE							
2362	STAFFA D'AGGANCIO SUPERIORE	61002497			•	•		
2363	VITE SUPPORTO	60025617-03			•	•		
2364	VITE HS M 6-12	60005799-13			•	•		
2365	TUBO PVC D: 18x23 LUNG : 1M	60081266-01			•	•		
2366	CURVA DI RACCORDO	61007832			•	•		
2368	GUARNI. PIANA D: 24-18.2-1.5	60022835-01			•	•		
2369	GUARNI. PIANA D: 18.4-12.2-1.5	60061855-14			•	•		
2372	GUARNI. PIANA D: 24-16.2-1.5	60061855-02			•	•		
2373	SERIE RACCORDI E ACCESSORI	61002831		MET	•	•		
2375	CONNETTORE	61002740			•	•		
2377	REGOLATORE GAS	61002837		MET	•	•		
2378	CURVA DI RACCORDO	61002844		GPL	•	•		
	CURVA DI RACCORDO GAS	60055676		MET	•	•		
2379	DADO 3/4"	60020748-68			•	•		
2380	GUARNIZIONE SAGOMATA	60025921			•	•		
2500	ESTRATTORE COMPLETO							
2502	STAFFA DI FISSAGGIO	61002814			•			
2503	GUARNIZIONE	61002355			•			
2504	VITE AUTOFIL. CBLZ D: 3.5-9.5	60054033			•			
2506	RONDELLA A VENTAGLIO D: 5	60011909-03			•			
2507	VITE AUTOFIL. CBLX D: 6.3-13	61010648			•			
2508	SICUREZZA TERMICA 140°C	61003002			•			
2509	VITE AUTOFIL. CBLZ D: 3.5-6.5	60031521-03			•			
2510	TERMINALE DI MASSA	60045227			•			
2511	ESTRATTORE COMPLETO	61002356			•			
2512	VITE HX M 5-12	61010131			•			
2513	DISTANZIATORE	60069874-03			•			
2600	CONDOTTO SCARICO FUMI COMPLETO	61003045			•		07/93	09/94
	CONDOTTO SCARICO FUMI COMPLETO	61003109			•		10/94	
2601	DOPPIA CURVA (Sacchetto)	60081605			•			
2602	VENTURI DELL'ESTRATTORE	60060359			•			
2603	PRESA DI PRESSIONE (Sacchetto)	60081053			•			
2604	PRESSOSTATO ARIA (Sacchetto)	60081606			•			
2605	SUPPORTO PRESSOSTATO (Sac.)	60081607			•			
2606	PRESA DI PRESSIONE (Sacchetto)	60081262			•			
2607	CALOTTA (/Pressostato)	60060418			•			
2608	GUARNIZIONE (/Doppia curva)	61002266			•			
2609	GUARNIZIONE (/Doppia curva)	61003006			•			
2611	GUAINA INTERNA	60061084			•		07/93	09/94
	GUAINA INTERNA	61003102			•		10/94	
2612	GHIERA CON OR	60081057			•			
2613	GUARNIZIONE (/Collaretto)	60053842			•			
2616	VITE AUTOFIL. CLS D: 3.9-19	60061982			•			
2619	TUBO SIL. D: 6x1 LUNG : 1.30M	60081265-04			•			
2620	VITE M 5-8	60015691-03			•			
2621	INTERFACCIA	61002996			•			
2650	FRANGIVENTO	61003056			•		07/93	09/94
2652	TERMINALE	61003057			•		07/93	09/94
2653	VITE M 3-10	60063840			•		07/93	09/94
	VITE AUTOFILE. FZST D: 3.5-9.5	61003104			•		10/94	
2657	VITE HS M 6-15	60019316-03			•			

2700



5000

