



**CHAFFOTEAUX
& MAURY**

EXPLOSIONADO RECAMBIOS CALDERAS MURALES

Modelo

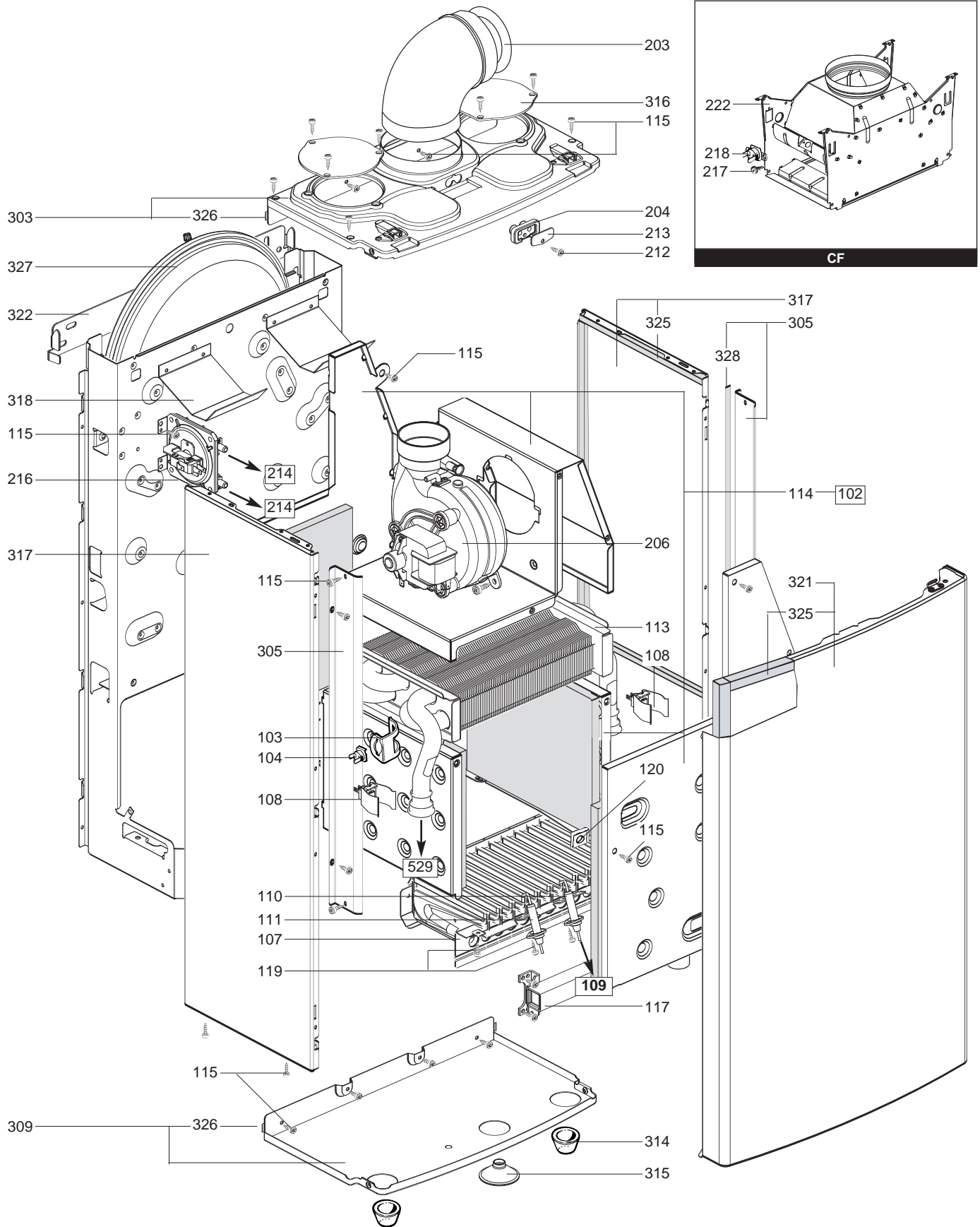
MIRA COMFORT

R8202965-03ES - Edición 03 - 17/10/2006

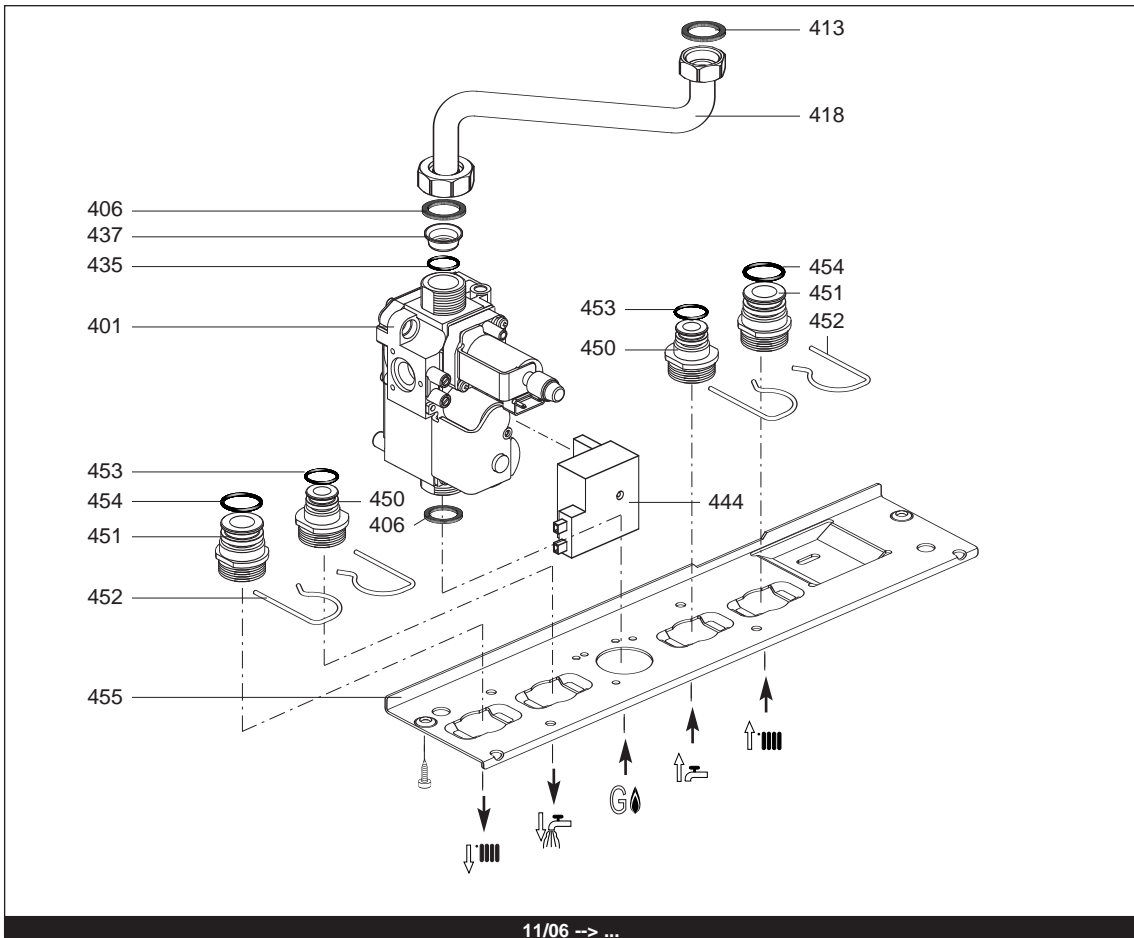
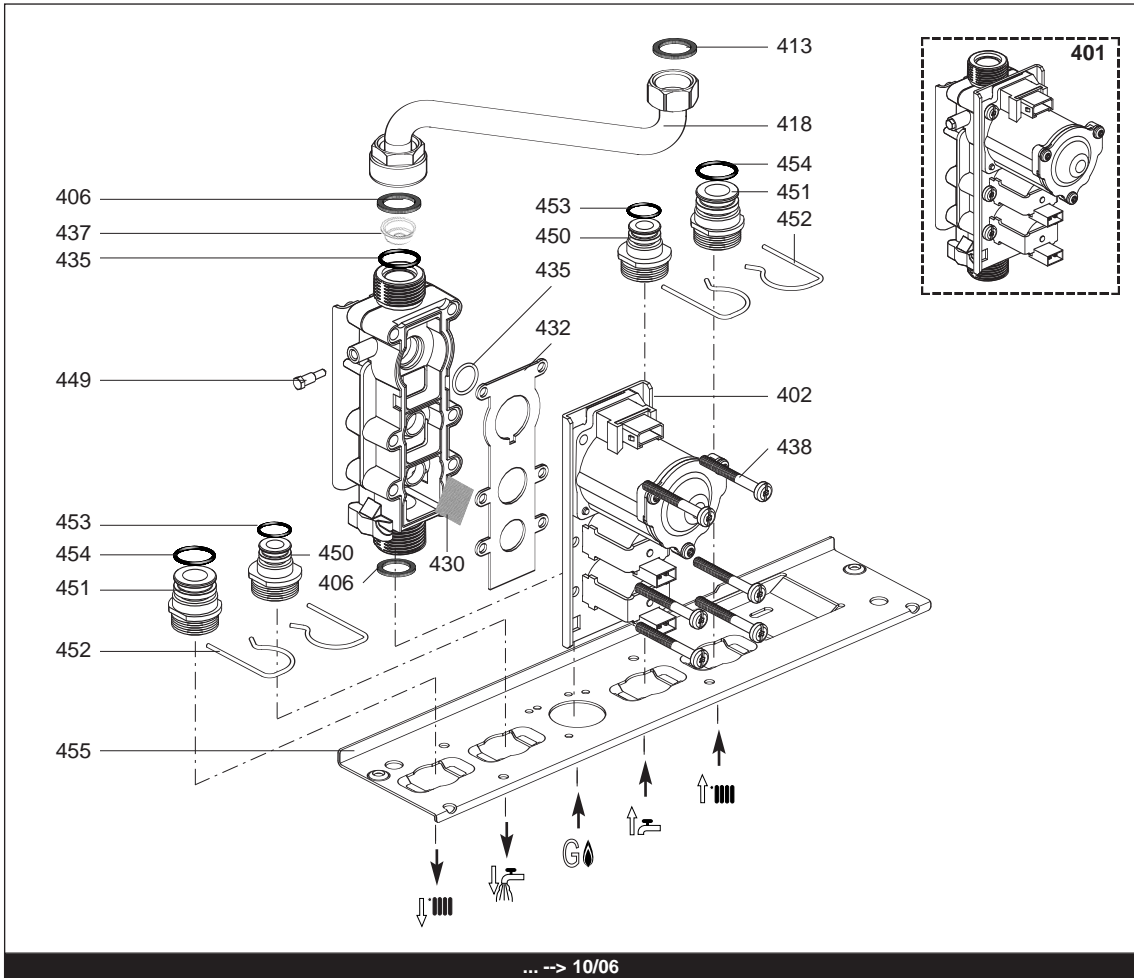
MIRA COMFORT

Calderas Murales

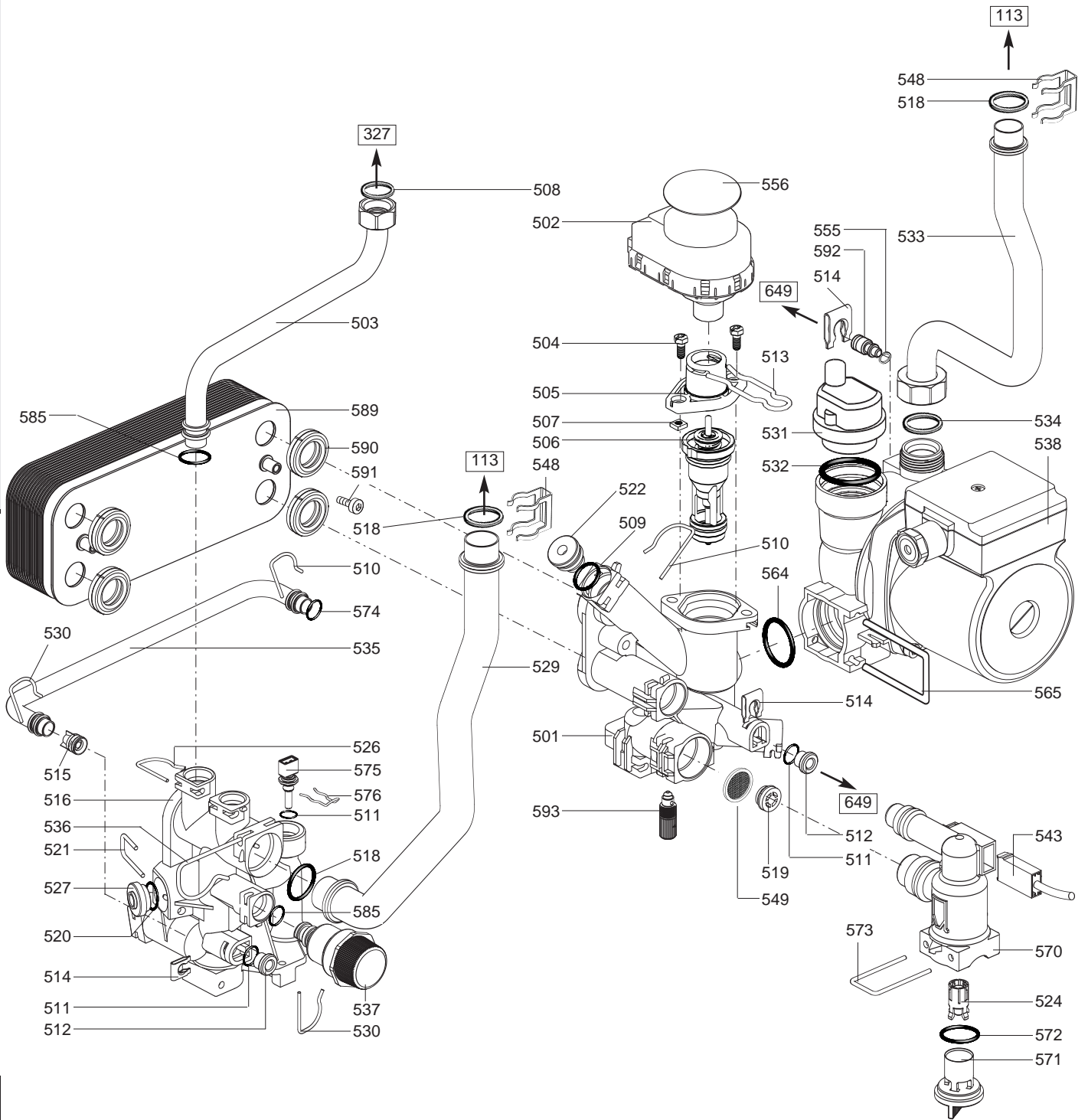
200 006 762 021	31	NIAGARA DELTA 24 CF B/P	03/01	...
200 006 762 021	31	NIAGARA DELTA 24 CF B/P	03/01	...
Referencia	Ind.	Aparatos concernidos	Principio	Fin



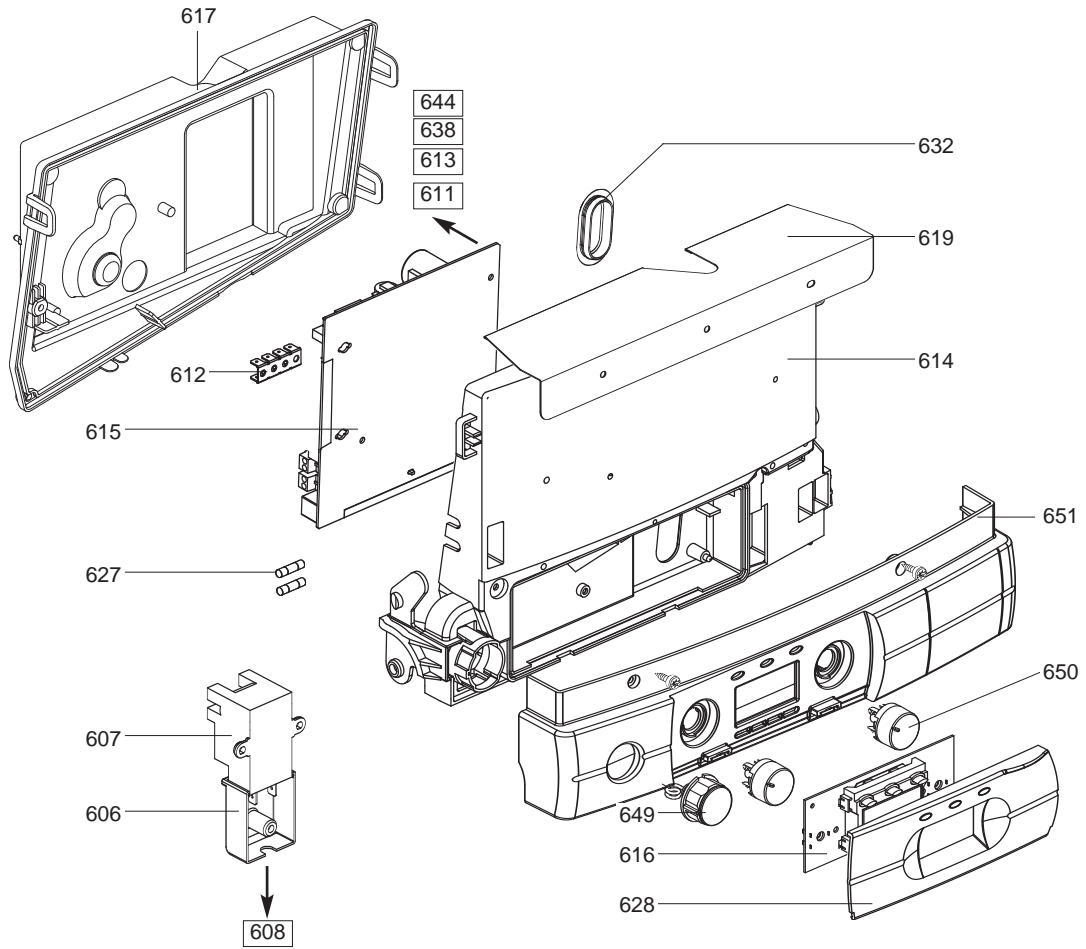
Senal	Designación	Referencia	Otro	Typo	MIRA COMFORT				Fecha	
					24		30		de	a
					CF	VMC	FF	FF		
0100	QUEMADOR									
0102	GUARNICION CERAMICA (Bolsa)	61400230				•				
	GUARNICION CERAMICA (Bolsa)	61400231			•	•	•			
0103	CLIP	61010050			•	•	•	•		
0104	SEGURIDAD TERMICA 105Å°C	61010191					•	•		
	SEGURIDAD TERMICA 105Å°C	61303566			•	•				
0107	QUEMADOR 30FF	61311028						•		
	QUEMADOR 24CF	61311357			•	•				
	QUEMADOR 24FF	61315073						•		
0108	SONDA NTC T335D + CLIPS 18	990686			•	•	•	•		
0109	CABLEADO ELECTRODO	60000240			•	•	•	•		10/06
	CABLEADO ELECTRODO	61313738			•	•	•	•	11/06	
0110	ELECTRODO DE ENCENDIDO	60000230			•	•	•	•		10/06
	ELECTRODO DE ENCENDIDO	61314169			•	•	•	•	11/06	
0111	ELECTRODO DE IONIZACION	60000231			•	•	•	•		
0113	INTERCAMBIADOR CUERPO CALEFAC.	61310422			•	•				
	INTERCAMBIADOR CUERPO CALEFAC.	61310430						•		
	INTERCAMBIADOR CUERPO CALEFAC.	61310774						•		
0114	CAMARA DE COMBUSTION 24CF	61311368			•	•				
	CAMARA COMBUS. + CAMPANA 30FF	61314557						•		
	CAMARA COMBUS. + CAMPANA 24FF	61314556						•		
0115	TORNILLO CHAPA CBLXS D:4.2-9.5	61010125			•	•	•	•		
0117	NODRIZA 14 INY. D:0.82	61311034	B/P					•		
	NODRIZA 12 INY. D:0.78	61313488	B/P		•					
	NODRIZA 11 INY. D:0.80	61313490	B/P					•		
	NODRIZA 11 INY. D:1.35	61311026	NAT					•		
	NODRIZA 14 INY. D:1.30	61311033	NAT					•		
	NODRIZA 12 INY. D:1.25	61311358	NAT		•	•				
0119	TORNILLO CHAPA ST D: 4.2-9.5	61313796			•	•	•	•		
0120	TUERCA A PODAR	60057488			•	•	•	•		
0200	EXTRACTOR CONJUNTO									
0203	DIAFRAGMA	60000197						•		
	DIAFRAGMA	60000198						•		
0204	JUNTA TOMA DE HUMOS	998636						•	•	
0206	EXTRACTOR 47W	60000243						•		
	EXTRACTOR 60W	60000249						•		
0212	TORNILLO CLXS M 4-12	61015153						•	•	
0213	PLACA TOMA DE HUMOS	998565						•	•	
0214	TUBO SILICONA D: 9x3 L: 1.30M	60081265						•	•	
0216	PRESOSTATO AIRE	60000163						•	•	
0217	TORNILLO CHAPA CBLXS D:3.5-6.5	61010126			•	•				
0218	SEGURIDAD TERMICA 72Å°C	61010074			•					
	SEGURIDAD TERMICA 54Å°C	61010358						•		
0222	ANTI-RETORNO	61312338			•	•				
0300	CAMARA ESTANCA									
0303	PARTE SUPERIORE CAJON	61312650						•	•	
0305	PANNELLO LATERALE	61312643						•	•	
0309	FONDO DE CAJON	60000244						•	•	
	FONDO DE CAJON	60000555						•	•	10/06
0314	PASA TUBO	61010109						•	•	
0315	PASA TUBO	61312492						•	•	
0316	TAPON RETORNO AIRE	990350						•	•	
0317	PANNELLO LATERALE	61310860						•	•	
	PANEL LATERAL DERECHO	61312356			•	•				
	PANEL LATERAL IZQUIERDO	61312814			•	•				
0318	DEFLECTOR	61313778						•	•	
0321	CARROCERIA	61313042						•	•	
	CARROCERIA	61313402			•	•				
0322	PLACA SOPORTE MURAL	61312611			•	•	•	•		
0323	TORNILLO CHAPA D: 3.5-9.5	61015329			•	•	•	•		
0325	JUNTA ESPUMA 20x15 L: 1.7M	61400236						•	•	
0326	JUNTA ESPUMA 10x2 L: 0.8M	61400237						•	•	
0327	VASO DE EXPANSION 8L	61311907			•	•	•	•		
0328	JUNTA ESPUMA 15x10 L: 1M	61400393						•	•	



Senal	Designación	Referencia	Otro	Typo	24		30		Fecha	
					MIRA COMFORT		MIRA COMFORT		de	a
					CF	VMC	FF	FF		
0400	ARMAZON GAS									
0401	VALVULA GAS	61312123			•	•	•		11/06	
	VALVULA GAS B/P	60000250		B/P	•	•	•			10/06
	VALVULA GAS NATURAL	60000242		NAT	•	•	•			10/06
0402	ELECTROVALVULAS B/P (Bolsa)	60081860		B/P	•	•	•			
	ELECTROVALVULAS NAT (Bolsa)	60081859		NAT	•	•	•			
0406	JUNTA PLANA D: 24-18.2-1.5	60022835-01			•	•	•			
0413	JUNTA PLANA D: 18.4-12.2-1.5	60022835-14			•	•	•			
0418	TUBO GAS	60000233			•	•				10/06
	TUBO GAS	60000245					•	•		10/06
	TUBO GAS	61312603					•	•		11/06
	TUBO GAS	61313505			•	•				11/06
0430	FILTRO	60000166			•	•	•			
0432	JUNTA (/Electrovalvula)	61013018			•	•	•			
0435	JUNTA TORICA D: 14.1-1.6	60021061-41			•	•	•			
0437	DIAFRAGMA D: 5.7	60000498			•	•				11/06
	DIAFRAGMA D: 6.4	60000501					•			11/06
	DIAFRAGMA GAS D: 6	60000232		NAT	•	•	•			10/06
	DIAFRAGMA D: 5.3	60000500		NAT			•			11/06
0438	TORNILLO CLXS M 5-45	61014414			•	•	•			
0444	ENCENDEDOR	61312612			•	•	•			11/06
0449	TORNILLO DE TOMA DE PRESION	61016378			•	•	•			
0450	RACOR	61311718			•	•	•			
0451	RACOR	61311719			•	•	•			
0452	AGUJA	61302332			•	•	•			
0453	JUNTA TORICA D: 13.6-2.7	60024164-18			•	•	•			
0454	JUNTA TORICA D: 18-3.15	61312979			•	•	•			
0455	PLACA HIDRAULICA	61310772			•	•	•			



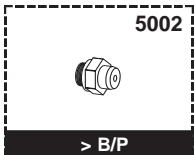
Senal	Designación	Referencia	Otro	Typo	MIRA COMFORT				Fecha	
					24		30		de	a
					CF	VMC	FF	FF		
0500	BLOQUE HIDRAULICO									
0501	GRUPO DERECHO + V3V	61315546			•	•	•	•		
0502	MOTOR DE VALVOLA DE TRES VIAS	61302483			•	•	•	•		
0503	TUBO (Vaso expan.)	61312602			•	•	•	•		
0504	TORNILLO CHc M 5-12	61018365			•	•	•	•		
0505	INTERFACE	61304003			•	•	•	•		
0506	CLAPETE (Bolsa)	61311597			•	•	•	•		
0507	TUERCA M 5	61016604			•	•	•	•		
0508	JUNTA PLANA D: 12-8-2	60000554			•	•	•	•		
0509	JUNTA TORICA D: 13.6-2.7	61009834-18			•	•	•	•		
0510	CLIP	61010112			•	•	•	•		
0511	JUNTA TORICA D: 5.7-1.9	60024164-10			•	•	•	•		
0512	TAPON	61016752			•	•	•	•		
0513	AGUJA	61304002			•	•	•	•		
0514	CLIP	61002406			•	•	•	•		
0515	BY-PASS D:20	61316013			•	•	•	•		
0516	GRUPO HYDRAULICO IZQUIERDO	60000234			•	•	•	•		
0518	JUNTA TORICA D: 17-4	60024164-51			•	•	•	•		
0519	LIMITATOR CAUDAL 8L/MN (ROJO)	61017288-08			•	•	•	•		
	LIMIT. CAUDAL 10L/MN (BLANCO)	61017288-10			•	•	•	•		
0520	JUNTA TORICA D: 13.6-2.7	60024164-18			•	•	•	•		
0521	AGUJA	61012909-02			•	•	•	•		
0522	TAPON	61313056			•	•	•	•		
0524	PISTON	61311314			•	•	•	•		
0526	CLIP	61010005			•	•	•	•		
0527	TAPON	61002490			•	•	•	•		
0529	TUBO INTERCAMBIADOR	61312604					•			
	TUBO INTERCAMBIADOR	61313033			•	•		•		
0530	CLIP	61313953			•	•	•	•		
0531	CABEZA DE DEGSIFICADOR CONJ.	61304608			•	•	•	•		
0532	JUNTAS DE DEGSIFICADOR (Bol)	61304618			•	•	•	•		
0533	TUBO ANTI-RETORNO DE LA BOMBA	61312605					•			
	TUBO ANTI-RETORNO DE LA BOMBA	61313034			•	•		•		
0534	JUNTA TORICA D: 16-1.9	61009833-37			•	•	•	•		
0535	TUBO BY-PASS D:15	61314383			•	•	•	•		
0536	AGUJA	61302332			•	•	•	•		
0537	VALVULA DE SEGURIDAD	61312668			•	•	•	•		
0538	BOMBA + DEGSIFICADOR 15/50	61301964			•	•	•	•		
	BOMBA + DEGSIFICADOR 15/60	61303461			•	•	•	•		
0543	CAUDAL DE AGUA AMORTIGUADO	61311745			•	•	•	•		
0548	CLIP	61010609			•	•	•	•		
0549	FILTRO AGUA	61301924			•	•	•	•		
0550	CONDENSADOR	61000652-10			•	•	•	•		
0555	JUNTA TORICA D: 5.7-1.9	61009834-10			•	•	•	•		
0556	AISLANTE	61313086			•	•	•	•		
0564	JUNTA TORICA D: 24.6-3.6	61009834-30			•	•	•	•		
0565	AGUJA	61305185			•	•	•	•		
0570	CUERPO CAUDAL AGUA AMORTIGUADO	61314149			•	•	•	•		
0571	TAPON	61314175			•	•	•	•		
0572	JUNTA TORICA D: 25-2.4	60024164-32			•	•	•	•		
0573	AGUJA	61016206-02			•	•	•	•		
0574	JUNTA D: 15-3	61315715			•	•	•	•		
0575	TERMISTANCIA	61314955			•	•	•	•		
0576	AGUJA DE SONDAS	61002083			•	•	•	•		
0585	JUNTA TORICA D: 8.9-2.7	61009834-14			•	•	•	•		
0589	AISLANTE INTERCAMBIADOR SANI.	60000235			•	•	•	•		
	INTERCAMBIADOR SANITARIO 24	61311400			•	•	•	•		
0590	JUNTA AUTO-ESTANCA	61002249			•	•	•	•		
0591	TORNILLO CLX M 5-20	61017600			•	•	•	•		
0592	TAPON	61314575			•	•	•	•		
0593	PURGADOR EQUIPADO (Bolsa)	60081904			•	•	•	•		



900



5000



Senal	Designación	Referencia	Otro	Tipo	24		30		Fecha	
					MIRA COMFORT		MIRA COMFORT		de	a
					CF	VMC	FF	FF		
0600	CAJA ELECTRICA									
0606	TAPADERA	60000222			•	•	•	•		
0607	ENCENDEDOR	61002105-20			•	•	•	•		10/06
0608	CABLEADO ENCENDEDOR	60000173			•	•	•	•		
0611	CONJUNTO DE CABLES	60000236			•					10/06
	CONJUNTO DE CABLES	60000241				•				10/06
	CONJUNTO DE CABLES	60000246					•	•		10/06
	CONJUNTO DE CABLES	60000556			•					11/06
	CONJUNTO DE CABLES	60000557					•	•		11/06
	CONJUNTO DE CABLES	60000558				•				11/06
0612	PASADOR DE CONEXION	61002725			•	•	•	•		
0613	CABLE CIRCUITOS ELECTRONICOS	60000179			•	•	•	•		
0614	TAPADERA CAJA ELECTRICA	61314330			•	•	•	•		
0615	CIRCUITO IMPRESO	60000247			•	•	•	•		10/06
	CIRCUITO IMPRESO	60000485			•	•	•	•		11/06
0616	CIRCUITO IMPRESO DE POTENCIA	60000486			•	•	•	•		
0617	PLACA CAJA ELECTRICA	61313986			•	•	•	•		
0619	DEFLECTOR	61315219			•	•	•	•		
0627	FUSIBLE 250V 2A CONTEMPORIZADO	61003456			•	•	•	•		
	FUSIBLE 250V 1.25A CONTEMPOR.	61003635			•	•	•	•		
	FUSIBLE 250V 0.315A CONTEMPOR.	61307845			•	•	•	•		
0628	PUERTA EQUIPADA	61314431			•	•	•	•		
0632	OBTURADOR	61304599			•	•	•	•		
0638	CABLEADO VALVULA DE TRES VIAS	61312615			•	•	•	•		
0644	CABLEADO ELECTRICO	61308031			•	•	•	•		
0649	MANOMETRO	61313561			•	•	•	•		
0650	MANDO BLANCO	61312930			•	•	•	•		
0651	BANDA SERIGRAFIADA	60000238			•	•	•	•		
0900	PREFABRICACION									
0943	KIT INSTALACION	60000239			•	•				
	KIT INSTALACION	60000248					•	•		
5000	ACCESORIO									
5002	KIT TRANSFORMA. NAT > BUT/PROP	60000275			•					10/06
	KIT TRANSFORMA. NAT > BUT/PROP	60000276					•	•		10/06

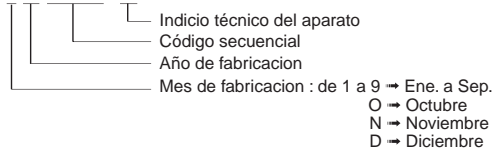
ABREVIACIONES

AC	: Agua caliente.
AF	: Agua fria.
C	: Resistencia ceramica (Caldeo normal).
Ca	: Resistencia ceramica (Caldeo acelerado).
TP	: Resistencia inmersa.
1F	: Con griferia.
2F	: Sin griferia.
3F	: Con griferia y una salida complementaria.
AMI	: Con mezclador integrado.
SMI	: Sin mezclador integrado.
PUISS	: Potencia del aparato.
PN	: Aparato a presion normal.
BP	: Aparato a baja presion.
PV	: Aparato a potencia variable.
PF	: Aparato a potencia fija.

PLACA DE IDENTIFICACION

NUMERO DI SERIE

Ej: 1 95 065004 - 31



Las informaciones anotadas sobre las tarifas y documentaciones comerciales o tecnicas son dados en concepto de indicacion y validas a un momento dado.El CONSTRUCTOR se reserva el derecho de traer todas modificaciones de presentacion, de forma, de dimension, de concepcion o materia a sus productos.