



**CHAFFOTEAUX
& MAURY**

ESPLOSO RICAMBI CALDAIE DOMESTICHE

Modello

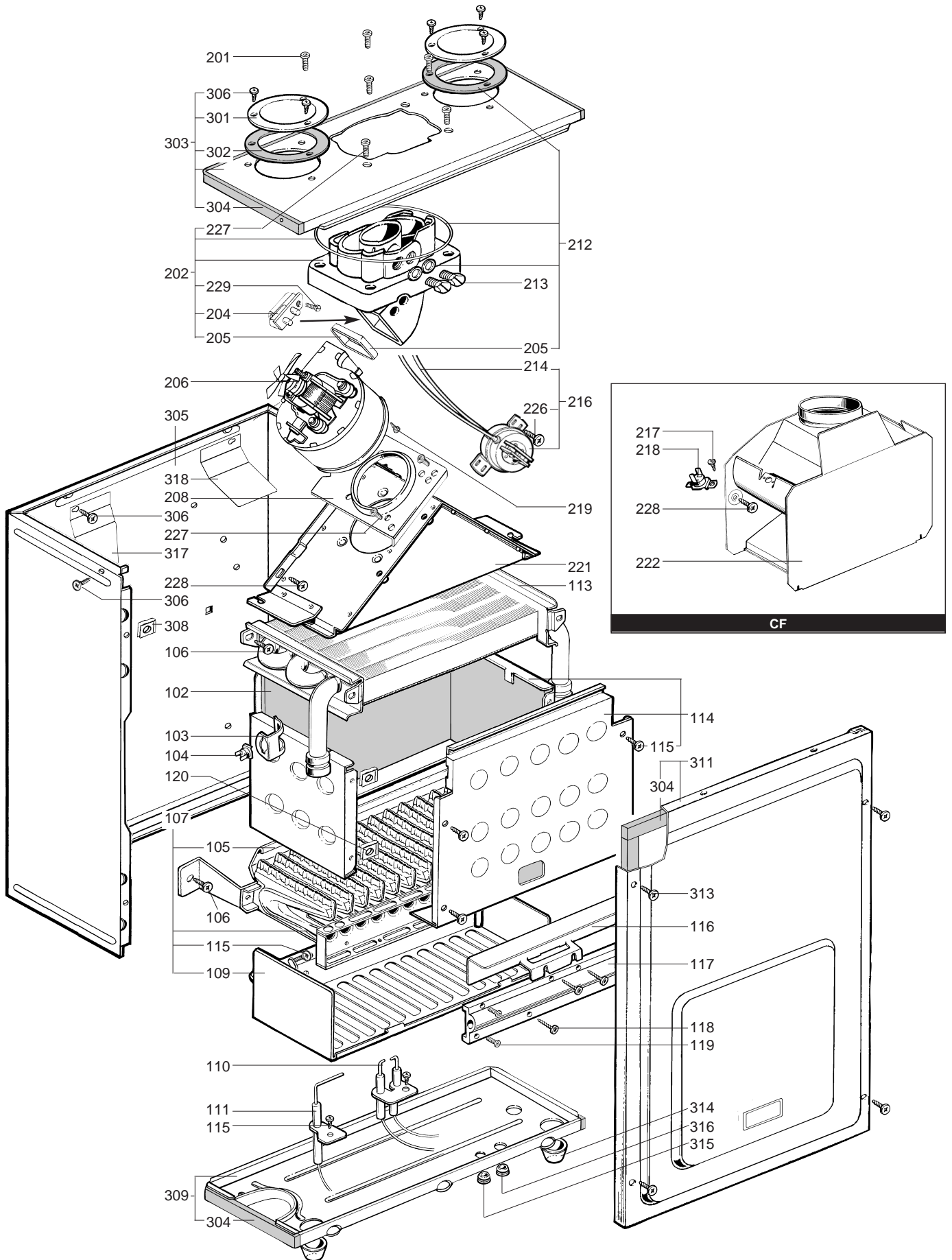
NECTRA - NECTRA TOP - MC

R8202317-03IT - Edizione 03 - 21/03/2005

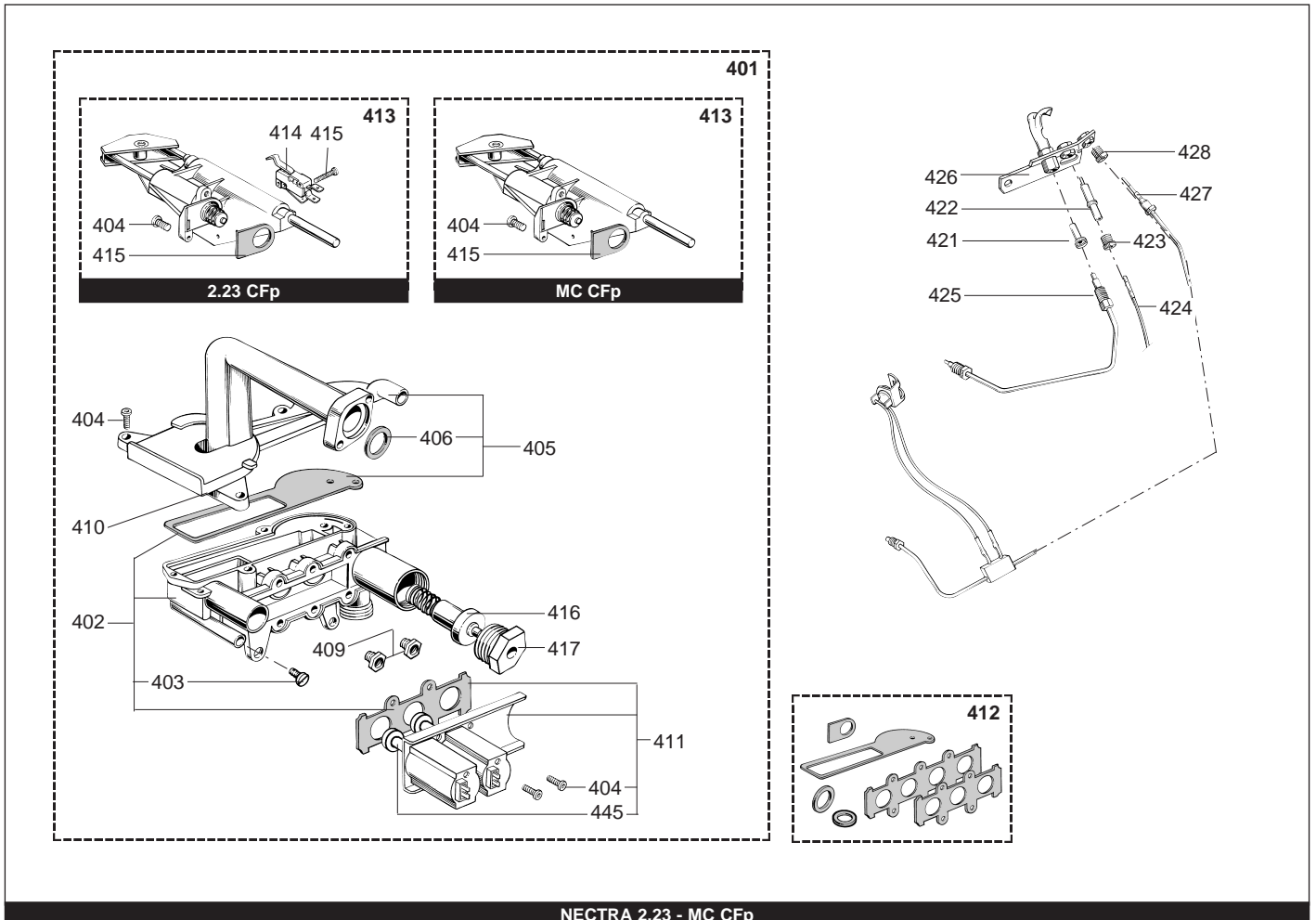
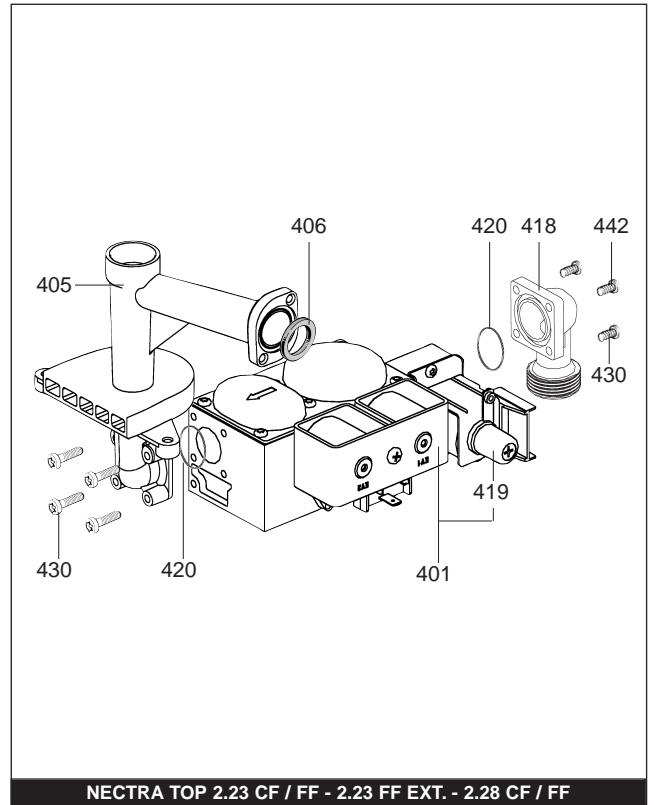
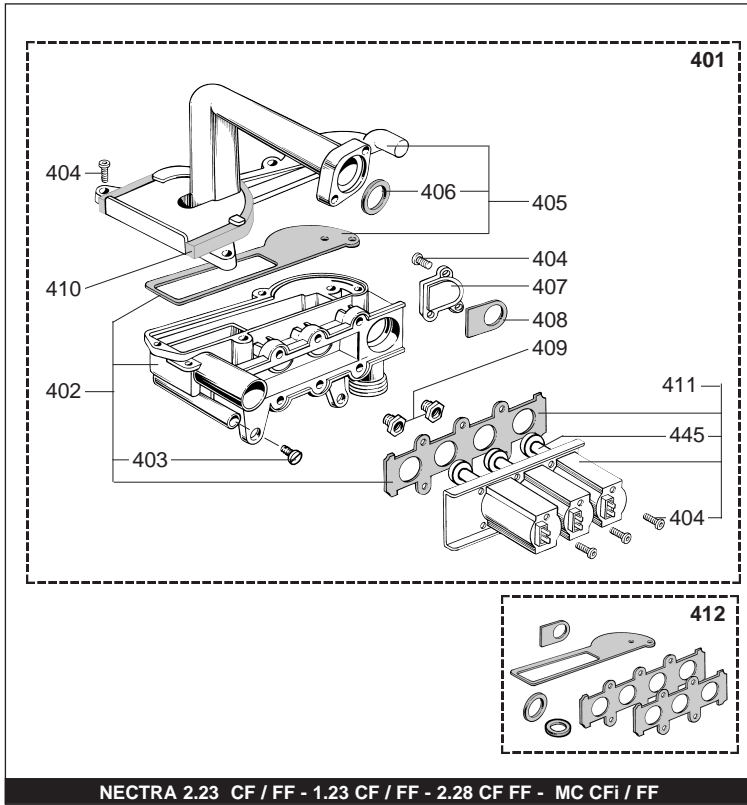
54 213731	31	NECTRA 1.23 CF MET	06/95	11/95
54 213731	32	NECTRA TOP 1.23 CF MET	10/97	03/99
54 213721	31	NECTRA 1.23 CF GPL
54 213721	32	NECTRA TOP 1.23 CF GPL
54 213737	31	NECTRA 1.23 FF MET	06/95	11/95
54 213737	32	NECTRA TOP 1.23 FF MET	10/97	03/99
54 213727	31	NECTRA 1.23 FF GPL
54 213727	32	NECTRA TOP 1.23 FF GPL
54 223731	31	NECTRA 2.23 CF MET	05/95	09/97
54 223731	32	NECTRA TOP 2.23 CF MET	10/97	03/99
54 223721	31	NECTRA 2.23 CF GPL	05/95	07/97
54 223721	32	NECTRA TOP 2.23 CF GPL	10/97	02/99
54 223737	31	NECTRA 2.23 FF MET	05/95	09/97
54 223737	32	NECTRA TOP 2.23 FF MET	10/97	03/99
54 223727	31	NECTRA 2.23 FF GPL	05/97	06/97
54 223727	32	NECTRA TOP 2.23 FF GPL	10/97	03/99
54 222731	31	MC CFi MET	06/95	08/97
54 222731	32	MC CFi MET	09/97	...
54 222721	31	MC CFi GPL	07/95	08/97
54 222721	32	MC CFi GPL	09/97	...
54 222737	31	MC FF MET	06/95	08/97
54 222737	32	MC FF MET	09/97	...
54 222727	31	MC FF GPL	07/95	08/97
54 222727	32	MC FF GPL	09/97	...
54 225037	31	NECTRA 2.23 FF EXT MET	02/96	05/96
54 225037	32	NECTRA TOP 2.23 FF EXT MET	11/97	11/98
54 225027	31	NECTRA 2.23 FF EXT GPL	02/96	03/96
54 225027	32	NECTRA TOP 2.23 FF EXT GPL	11/97	02/98
54 223231	31	NECTRA 2.23 CFp MET	06/95	02/97
54 223221	31	NECTRA 2.23 CFp GPL	09/95	10/95
54 222631	31	MC CFp MET	06/95	05/97
54 222631	32	MC CFp MET	09/97	...
54 222621	31	MC CFp GPL	06/95	09/95
54 222621	32	MC CFp GPL
54 223831	31	NECTRA 2.28 CF MET	01/96	09/97
54 223831	32	NECTRA TOP 2.28 CF MET	12/97	01/99
54 223821	31	NECTRA 2.28 CF GPL	02/96	03/97
54 223821	32	NECTRA TOP 2.28 CF GPL	10/97	11/98
54 223837	31	NECTRA 2.28 FF MET	05/96	06/96
54 223837	32	NECTRA 2.28 FF MET	09/96	05/97
54 223837	33	NECTRA TOP 2.28 FF MET	10/97	02/99
54 223827	31	NECTRA 2.28 FF GPL	05/96	06/96
54 223827	32	NECTRA 2.28 FF GPL	04/97	05/97
54 223827	33	NECTRA TOP 2.28 FF GPL	11/97	01/98



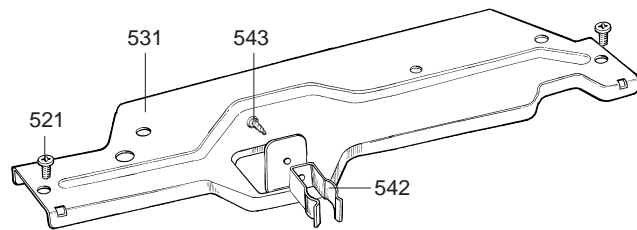
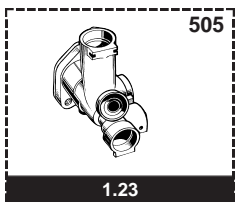
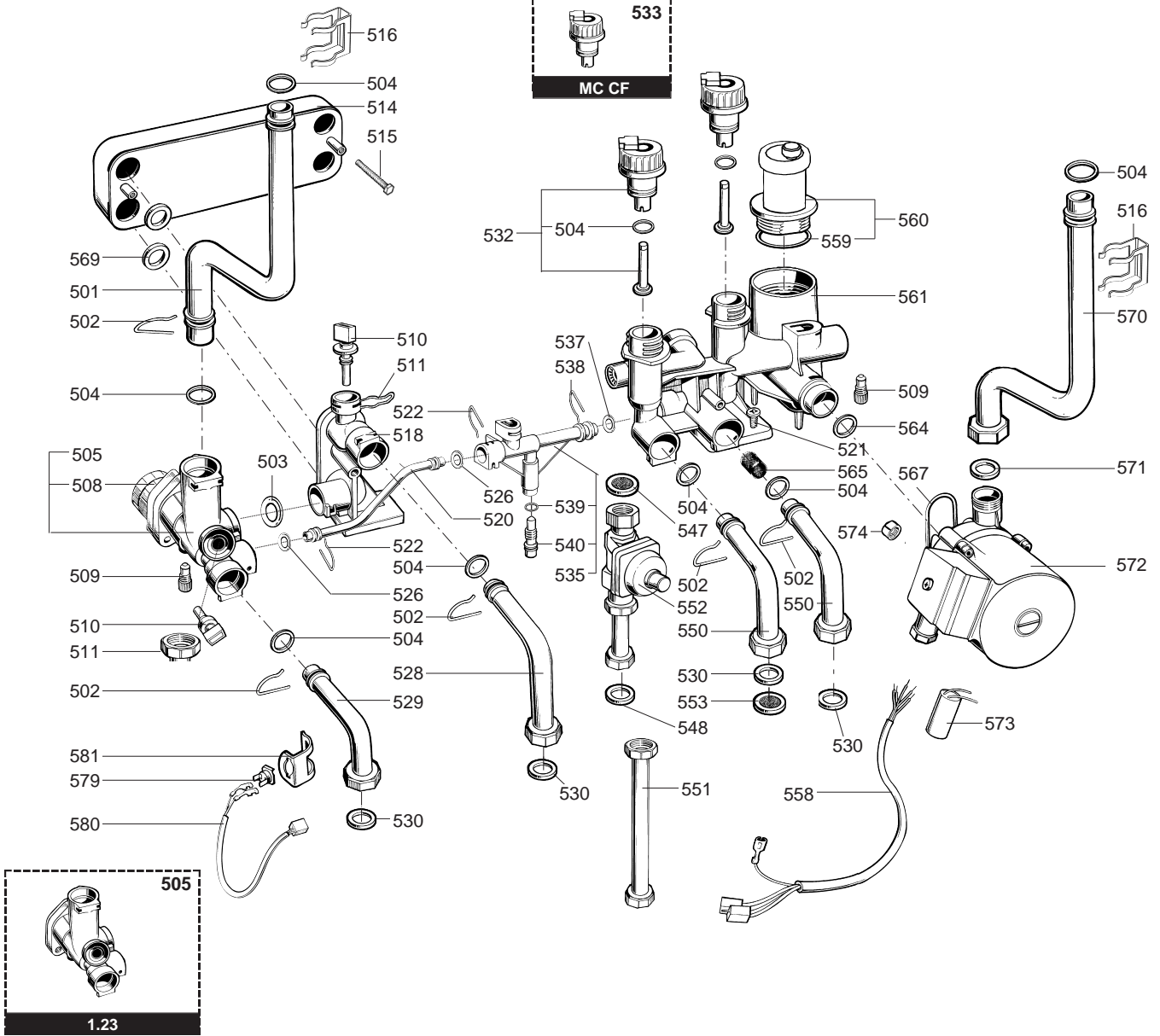
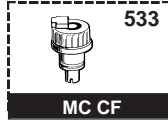
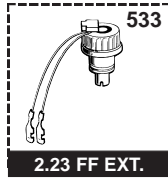
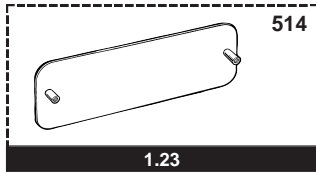
Codice Ind. Modello Date inizio Data fine



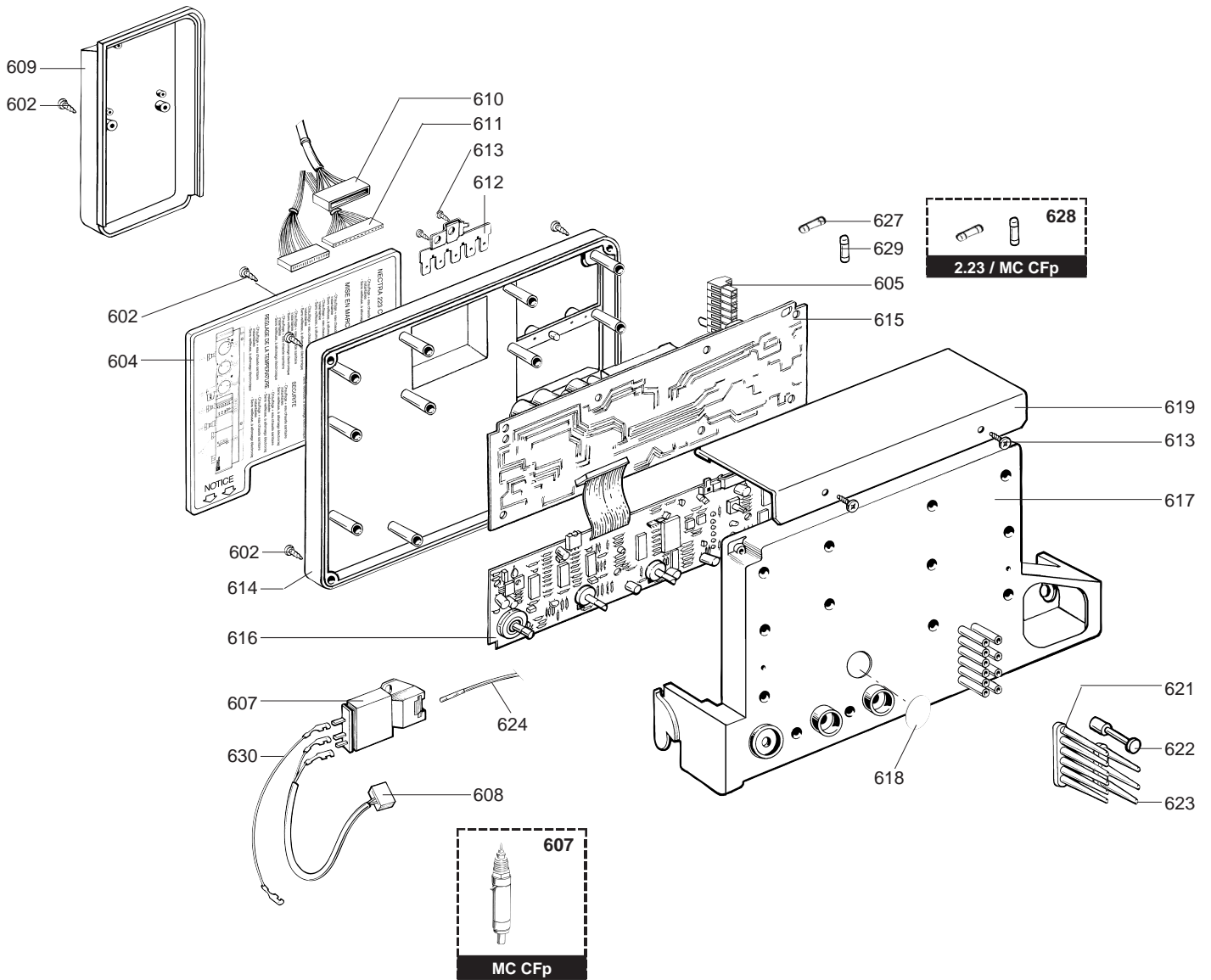
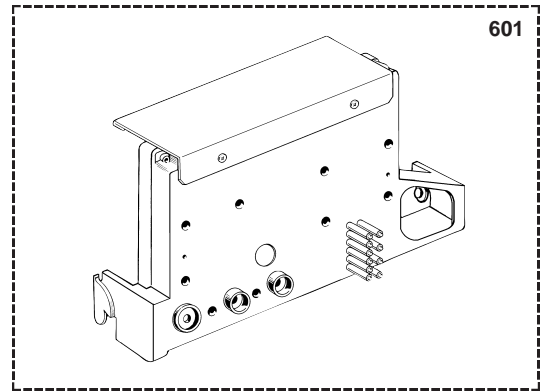
Rifer. figura	Descrizione	Codice	Altra	Tipo	23						28		Data			
					NECTRA (top) 1,23		NECTRA (top) 2,23		MC		NECTRA (top) 2,23 EXT		MC		da	a
					CF	FF	CF	FF	CF	FF	CF _p	CF _p	CF	FF		
0100	BRUCIATORE															
0102	SERIE PANNELLI FIBRA CERAMICA	60081722			●	●	●	●	●	●	●	●				
0103	CLIP	61010050			●	●	●	●	●	●	●	●				
0104	SICUREZZA TERMICA 105°C	61010191			●		●		●	●	●	●				
	SICUREZZA TERMICA 100°C	61010572				●		●				●				
0105	CONVOGLIATORE FIAMMA	61002811				●		●		●		●				
	CONVOGLIATORE FIAMMA	61010038			●	●		●		●	●	●				
0106	VITE AUTOFIL. CBLX D: 6.3-13	61010648			●	●		●		●	●	●				
0107	BRUCIATORE	61010415			●	●		●		●	●	●				
	BRUCIATORE	61010753				●		●				●				
0109	GRIGLIA	61010223				●		●				●				
0110	ELETTRODO D'ACCENSIONE	61002801			●	●		●		●		●				
0111	ELETTRODO DI IONIZZAZIONE	61002802			●	●		●		●		●				
0113	SCAMBIATORE PRIMARIO	61010017			●	●		●		●		●				
	SCAMBIATORE PRIMARIO	61010754				●						●				
	SCAMBIATORE PRIMARIO	61011136										●				
0114	CAMERA DI COMBUSTIONE	60081721			●	●		●		●	●	●				
0115	VITE AUTOFIL. CBLX D:4.2-9.5	61010125			●	●		●		●	●	●				
0116	DEFLETTORE	61010392				●		●				●				
	DEFLETTORE	61011642										●				
0117	COLLETTORE 16 UGELLI	61010175		GPL	●	●		●		●	●	●				
	COLLETTORE 16 UGELLI	61011312		GPL								●				
	COLLETTORE 16 UGELLI	61011617		GPL								●				
	COLLETTORE 16 UGELLI	61010030		MET	●		●			●	●	●				
	COLLETTORE 16 UGELLI	61010341		MET		●		●				●				
	COLLETTORE 16 UGELLI	61011305		MET								●				
0118	VITE AUTOFIL. CBLX D: 4.2-25	61010128			●	●		●		●	●	●				
0119	VITE HX M 5-12	61010131			●	●		●		●	●	●				
0120	DADO A GRAFFA	60057488			●	●		●		●	●	●				
0200	ESTRATTORE COMPLETO															
0201	VITE H M 6-12	61013098				●		●				●				
0202	CURVA 45° (Sacchetto)	60081726				●		●		●		●				
0204	VENTURI	61010337				●		●		●		●				
0205	GUARNIZIONE (/Estrattore)	60081729				●		●		●		●				
0206	ESTRATTORE COMPLETO	61003011										●				
	ESTRATTORE COMPLETO	61010212				●		●		●		●				
0208	STAFFA	61010096				●		●		●		●				
0212	GUARNIZIONI (Serie)	60081727				●		●		●		●				
0213	RACCORDO M 14x100	60061665				●		●		●		●				
0214	TUBO SIL. D: 9x3 LUNG : 1.30M	60081265				●		●		●		●				
0216	PRESSOSTATO ARIA (Sacchetto)	60081725				●		●		●		●				
0217	VITE AUTOFIL. CBLX D: 3.5-6.5	61010126			●		●			●	●	●				
0218	SICUREZZA TERMICA 72°C	61010074			●		●			●	●	●				
0219	VITE AUTOFIL. CBLZ D: 3.5-9.5	60054033				●		●		●		●				
0221	CAPPA	61010589				●		●		●		●				
0222	CAPPA FUMI	61010117			●		●			●	●	●				
	CAPPA FUMI	61011170										●				
0226	VITE AUTOFIL. CBLX D:4.2-9.5	61010125				●		●		●		●				
0227	VITE HX M 5-12	61010131				●		●		●		●				
0228	VITE AUTOFIL. CBLX D: 6.3-13	61010648			●	●		●		●	●	●				
0229	VITE THZ 5-12	61003768				●		●		●		●				
0300	CAMERA STAGNA															
0301	OTTURATORE	61010218				●		●				●				
0302	GUARNIZIONE (/Raccordo)	61010238				●		●		●		●				
0303	PARTE SUPERIORE CASSONE (Sac.)	61010590				●		●		●		●				
0304	GUARN. SPUGNA 12.5x5 L: 2.5M	60081273				●		●		●		●				
0305	SCATOLONE	61010106				●		●		●		●				
0306	VITE AUTOFIL. CBLZ D: 4.2-13	60079486				●		●		●		●				
0308	DADO A GRAFFA	60057488				●		●		●		●				
0309	PARTE INFERIORE DI CASSONE	61010588				●		●		●		●				
0311	COPERCHIO SCATOLONE	60081851				●		●		●		●				
0313	VITE AUTOFIL. CBLZ D: 4.2-19	61003114				●		●		●		●				
0314	PASSA-TUBO	61010109				●		●		●		●				
0315	PASSAFILO	60039017				●		●		●		●				
0316	PASSAFILO DOPPIO	60042707				●		●		●		●				
0317	DEFLETTORE	61012601										●		09/96		
0318	DEFLETTORE	61012602										●		09/96		



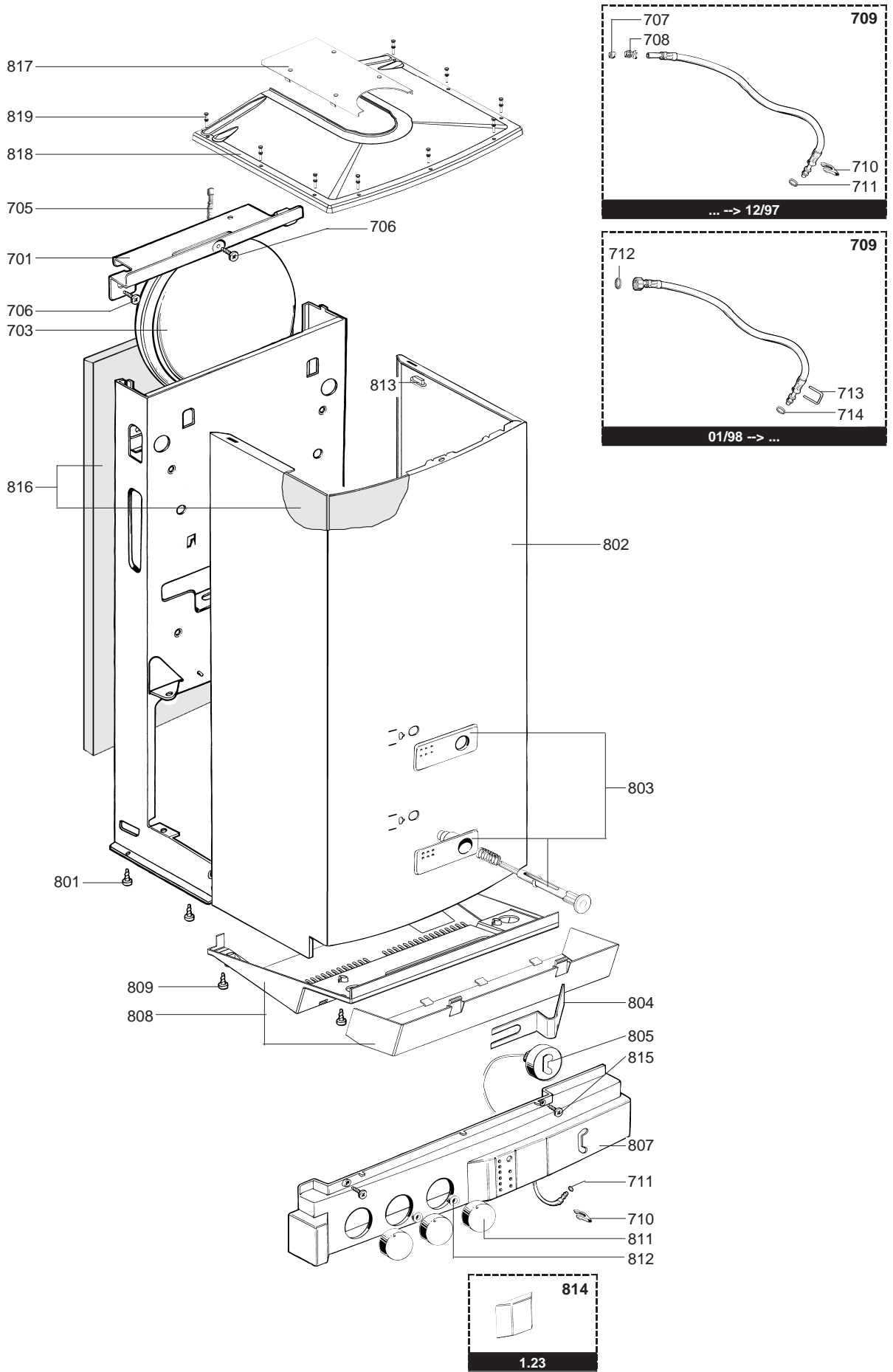
Rifer. figura	Descrizione	Codice	Altra	Tipo	23												28			
					NECTRA (Top) 1,23		NECTRA (Top) 2,23		MC		NECTRA (Top) 2,23 EXT		NECTRA 2,23		MC		NECTRA (Top) 2,28		Data	
					CF	FF	CF	FF	CF	FF	CF	FF	CF	FF	CF	FF	CF	FF	CF	FF
0400	GRUPPO GAS																			
0401	GRUPPO GAS COMPLETO GPL	61010174		GPL															09/97	
	GRUPPO GAS COMPLETO GPL	61010174		GPL	•															
	GRUPPO GAS COMPLETO GPL	61010345		GPL															09/97	
	GRUPPO GAS COMPLETO GPL	61010345		GPL																
	GRUPPO GAS COMPLETO GPL	61010413		GPL																
	GRUPPO GAS COMPLETO B/P	61010650		GPL																
	GRUPPO GAS COMPLETO GPL	61011163		GPL															09/97	
	GRUPPO GAS COMPLETO GPL	61011230		GPL															09/97	
	VALVOLA GAS	61015472		GPL														10/97	02/99	
	GRUPPO GAS COMPLETO METANO	61010676		MET															09/97	
	GRUPPO GAS COMPLETO METANO	61010676		MET															09/97	
	GRUPPO GAS COMPLETO METANO	61010688		MET															09/97	
	GRUPPO GAS COMPLETO METANO	61010688		MET	•															
	GRUPPO GAS COMPLETO METANO	61010872		MET																
	GRUPPO GAS COMPLETO METANO	61010924		MET																
	GRUPPO GAS COMPLETO METANO	61011574		MET															09/97	
	GRUPPO GAS COMPLETO METANO	61011721		MET															09/97	
	VALVOLA GAS	61012640		MET														10/97	02/99	
0402	PARTE INFERIORE GRUPPO GAS	60081669			•	•	•	•	•	•	•	•	•	•	•	•	•			
0403	VITE PRESA PRESSIONE	60019445			•	•	•	•	•	•	•	•	•	•	•	•	•			
0404	VITE HX M 5-12	61010131			•	•	•	•	•	•	•	•	•	•	•	•	•			
0405	BASAMENTO BRUCIATORE (Sacche.)	60081667			•	•	•	•	•	•	•	•	•	•	•	•	•		09/97	
	BASAMENTO BRUCIATORE (Sacche.)	60081667			•	•	•	•	•	•	•	•	•	•	•	•	•			
	BASAMENTO BRUCIATORE (Sacche.)	60081737																		
	BASAMENTO	61014424																10/97	02/99	
0406	GUARNIZIONE (/Collettore)	61010071			•	•	•	•	•	•	•	•	•	•	•	•	•			
0407	COPERCHIO GRUPPO GAS	60079232			•	•	•	•	•	•	•	•	•	•	•	•	•			
0408	GUARNIZIONE (/Coperchio)	60060021			•	•	•	•	•	•	•	•	•	•	•	•	•			
0409	SERIE DIAFRAMMI (Kit)	60081695		GPL	•	•	•	•	•	•	•	•	•	•	•	•	•			
	SERIE DIAFRAMMI (Kit)	60081728		GPL																
	SERIE DIAFRAMMI (Kit)	60081757		GPL																
	SERIE DIAFRAMMI (Kit)	60081774		GPL																
	SERIE DIAFRAMMI (Kit)	60081741		MET	•	•	•	•	•	•	•	•	•	•	•	•	•			
	SERIE DIAFRAMMI (Kit)	60081742		MET																
	SERIE DIAFRAMMI (Kit)	60081776		MET																
	SERIE DIAFRAMMI (Kit)	60081777		MET																
0410	GUARN. SPUGNA 12x7 L: 5M	60081273-04																		
0411	ELETTROVALVOLA (Sacchetto)	60081267																		
	ELETTROVALVOLE (Sacchetto)	60081432			•	•	•	•	•	•	•	•	•	•	•	•	•			
0412	GUARNIZIONI GRUPPO GAS	60081670			•	•	•	•	•	•	•	•	•	•	•	•	•			
0413	ARMAMENTO GAS (Sacchetto)	60081036																		
	ARMAMENTO GAS (Sacchetto)	60081739																		
0414	MICROINTERRUPTORE	60078989																		
0415	VITE M 3-20	60065454																		
0416	ELETTROMAGNETE	60034346																		
0417	DADO M 24-1	61010417																		
0418	RACCORDO	61012649																		
0419	CARTUCCIA	61015618		GPL																
	CARTUCCIA	61015619		MET																
0420	ANELLO OR D: 22-2.6	60021061-40																		
0421	UGELLO PILOTA D: 0.24	61004715		GPL																
	UGELLO PILOTA D: 0.60	61010840		MET																
0422	ELETTRODO D'ACCENSIONE	61004710																		
0423	RACCORDO M 10x100	61004711																		
0424	CABLAGGIO TRASFORMATORE ACC.	61010691																		
	CABLAGGIO TRASFORMATORE ACC.	61010702																		
0425	TUBO PILOTA COMPLETO	60081738																		
0426	CORPO PILOTA	61010136																		
0427	TC CON TERMOSTATO 105°C	61010614																		
0428	RACCORDO M 10x100	61004783																		
0430	VITE CLXS M 4-30	61310333																		
0431	ANELLO OR D: 3.4-1.9	60021061-05																		
0442	VITE CBLXS M 4-12	61015222																		
0445	NUCLEI MOBILI ELETTROVA (Conf)	60081368			•	•	•	•	•	•	•	•	•	•	•	•	•			



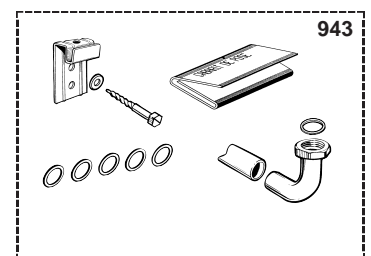
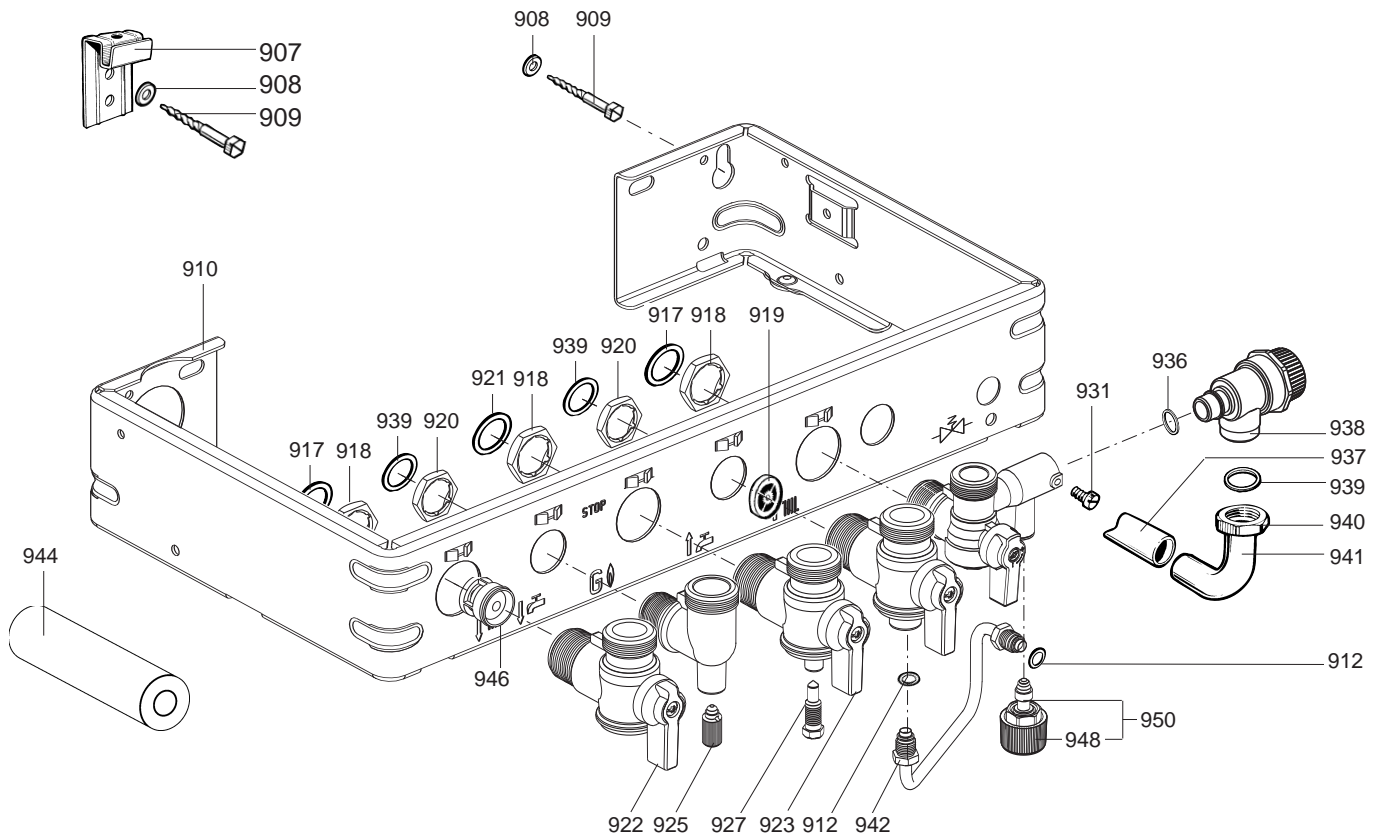
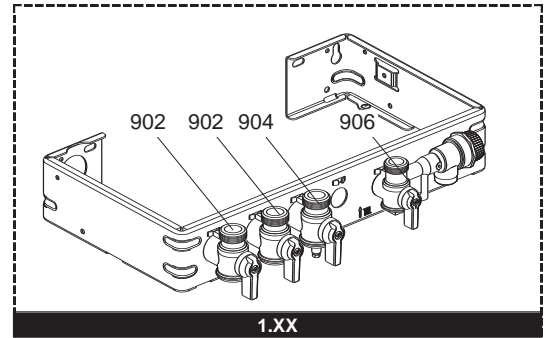
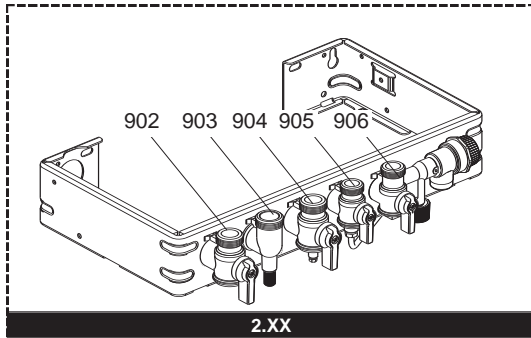
Rifer. figura	Descrizione	Codice	Altra	Tipo	23												28			
					NECTRA (top) 1,23		NECTRA (top) 2,23		MC		NECTRA (top) 2,23 EXT		NECTRA 2,23		MC		NECTRA (top) 2,28		Data	
					CF	FF	CF	FF	CF	FF	CF	FF	CF	FF	CF	FF	CF	FF	CF	FF
0500	BLOCCO IDRAULICO																			
0501	TUBO SCAMBIA. A VALVOLA 3 VIE	61010333			•	•	•	•	•	•	•	•	•	•	•	•				
0502	CLIP	61010012			•	•	•	•	•	•	•	•	•	•	•	•				
0503	ANELLO OR D: 18.4-2.7	60024164-22			•	•	•	•	•	•	•	•	•	•	•	•				
0504	ANELLO OR D: 17-4	60024164-51			•	•	•	•	•	•	•	•	•	•	•	•				
0505	VALVOLA A 3 VIE	61010000				•	•	•	•	•	•	•	•	•	•	•				
	BLOCCO VALVOLA	61010436			•	•														
0508	MOTORE DI VALVOLA A 3 VIE	60081953				•	•	•	•	•	•	•	•	•	•	•				
0509	SPURGO COMPLETO (Kit)	60081028			•	•	•	•	•	•	•	•	•	•	•	•				
0510	TERMISTORE	61000733			•	•	•	•	•	•	•	•	•	•	•	•				
0511	FORCELLA FISSAGGIO SONDA	61002083			•	•	•	•	•	•	•	•	•	•	•	•				
0514	PLACCA DI CONNESSIONE	61010439			•	•														
	SCAMBIATORE SANITARIO	61011164				•	•	•	•	•	•	•	•	•	•	•				
0515	VITE CBLX M 5-40	61010129			•	•	•	•	•	•	•	•	•	•	•	•				
0516	CLIP	61010609			•	•	•	•	•	•	•	•	•	•	•	•				
0518	BLOCCO IDRAULICO SINISTRO	61010003			•	•	•	•	•	•	•	•	•	•	•	•				
0520	TUBO BY-PASS	61010044			•	•	•	•	•	•	•	•	•	•	•	•				
0521	VITE AUTOFIL. CBLX D: 6.3-19	61010127			•	•	•	•	•	•	•	•	•	•	•	•				
0522	CLIP	61010005			•	•	•	•	•	•	•	•	•	•	•	•				
0526	ANELLO OR D: 8.9-2.7	61009834-14			•	•	•	•	•	•	•	•	•	•	•	•				
0528	TUBO ACQUA CALDA	61010056				•	•	•	•	•	•	•	•	•	•	•				
0529	TUBO MANDATA RISCALDAMENTO	61010057			•	•	•	•	•	•	•	•	•	•	•	•				
0530	GUARNI. PIANA D: 24-17-1.5	60061855-19			•	•	•	•	•	•	•	•	•	•	•	•				
0531	PLACCA IDRAULICA	61010042			•	•	•	•	•	•	•	•	•	•	•	•				
0532	FLUSSOSTATO	60081471			•	•	•	•	•	•	•	•	•	•	•	•				
0533	TAPPO FLUSSOSTATO	61002189					•						•							
	TAPPO FLUSSOSTATO	61011246											•							
0535	CORPO BY-PASS	61010110			•	•	•	•	•	•	•	•	•	•	•	•			12/97	
	CORPO BY-PASS	61016387			•	•	•	•	•	•	•	•	•	•	•	•		01/98		
0537	ANELLO OR D: 13.6-2.7	60024164-18			•	•	•	•	•	•	•	•	•	•	•	•				
0538	CLIP BLOCCO IDRAULICO	61010112			•	•	•	•	•	•	•	•	•	•	•	•				
0539	ANELLO OR D: 1.9-8	61009833-34			•	•	•	•	•	•	•	•	•	•	•	•				
0540	VITE DI REGOLA. DEL BY-PASS	61010111			•	•	•	•	•	•	•	•	•	•	•	•				
0542	CLIPS BLOCCO IDRAULICO	60079845			•	•	•	•	•	•	•	•	•	•	•	•				
0543	VITE AUTOFIL. CBLX D:4.2-9.5	61010125			•	•	•	•	•	•	•	•	•	•	•	•				
0547	FILTRO GAS	60037309			•	•	•	•	•	•	•	•	•	•	•	•				
0548	GUARNI. PIANA D: 24-18.2-1.5	60022835-01			•	•	•	•	•	•	•	•	•	•	•	•				
0550	TUBO ACQUA CALDA-RITORNO RISC.	61010055			•	•	•	•	•	•	•	•	•	•	•	•				
0551	TUBO GAS	61010040		GPL	•	•	•	•	•	•	•	•	•	•	•	•				
	TUBO GAS	61010040		MET		•	•			•			•		•			10/97	02/99	
0552	REGOLATORE GAS	61011837		MET		•	•			•			•		•			09/97		
	REGOLATORE GAS	61011837		MET	•	•		•	•		•	•		•	•					
	REGOLATORE GAS	61011838		MET												•		09/97		
0553	FILTRO ACQUA	61007727				•	•	•	•	•	•	•	•	•	•	•				
0558	CABLAGGIO DELLA POMPA (1 VEL.)	60045641					•	•					•							
	CABLAGGIO DELLA POMPA (2 VEL.)	61004115			•	•	•	•			•	•		•	•					
0559	ANELLO OR D: 45-3.5	61009833-46			•	•	•	•	•	•	•	•	•	•	•	•				
0560	TESTA DEGASATORE COMPLETO	61002653			•	•	•	•	•	•	•	•	•	•	•	•				
0561	BLOCCO IDRAULICO DESTRO	61010167			•	•	•	•	•	•	•	•	•	•	•	•				
0564	ANELLO OR D: 24.6-3.6	61009834-30			•	•	•	•	•	•	•	•	•	•	•	•				
0565	FILTRO RISCALDAMENTO	61305560			•	•	•	•	•	•	•	•	•	•	•	•				
0567	CLIP	60030898-03			•	•	•	•	•	•	•	•	•	•	•	•				
0569	GUARNI. AUTO-SIGILLANTE	61002249			•	•	•	•	•	•	•	•	•	•	•	•				
0570	TUBO DI MANDATA POMPA	61010043			•	•	•	•	•	•	•	•	•	•	•	•				
0571	ANELLO OR D: 16-1.9	61009833-37			•	•	•	•	•	•	•	•	•	•	•	•				
0572	POMPA UP 15/50 230V	61010612			•	•	•	•	•	•	•	•	•	•	•	•				
	POMPA UP 15/60 220V	61010613														•				
0573	CONDENSATORE	61000652-10			•	•	•	•	•	•	•	•	•	•	•	•				
0574	TAPPO M 10-100	60015709			•	•	•	•	•	•	•	•	•	•	•	•				
0579	SICUREZZA ANTIGELO 5°C	61011342														•				
0580	CABLAGGIO SICUREZZA ANTIGELO	61011470														•				
0581	CLIP	61010050														•				



Rifer. figura	Descrizione	Codice	Altra	Tipo	23												28			
					NECTRA (top) 1,23		NECTRA (top) 2,23		MC		NECTRA (top) 2,23 EXT		NECTRA 2,23		MC		NECTRA (top) 2,28		Data	
					CF	FF	CF	FF	CF	FF	FF	CF _p	CF _p	CF	FF	CF	FF	CF	FF	da
0600	SCATOLA ELETTRICA																			
0601	SCATOLA ELETTRICA	61010443																		
	SCATOLA ELETTRICA	61010701																		
	SCATOLA ELETTRICA	61015646														10/97	02/99			
	SCATOLA ELETTRICA	61010597		GPL													09/97			
	SCATOLA ELETTRICA	61010597		GPL																
	SCATOLA ELETTRICA	61010597		MET													09/97			
	SCATOLA ELETTRICA	61010597		MET																
0602	VITE FX90 L:16	61020510																		
0604	PORTA LIBRETTO	61010679																		
	PORTA LIBRETTO	61010800																		
	PORTA LIBRETTO	61010913																		
0605	CONNETTORE	61010349																		
0607	TRASFORMATORE AC	61002105-20																		
	TRASFORMATORE ACCENSIONE	61010730																		
0608	CABLAGGIO TRASFORMATORE ACC.	61010151																		
0609	COPERCHIO CONNETTORE	61010014																		
0610	CABLAGGIO ESTRATTORE	61010332																		
0611	FASCIO CABLAGGI	61010049															09/97			
	FASCIO CABLAGGI	61010331															09/97			
	FASCIO CABLAGGI	61010331																		
	FASCIO CABLAGGI	61010396																		
	FASCIO CABLAGGI	61010447																		
	FASCIO CABLAGGI	61010654																		
	FASCIO CABLAGGI	61010709																		
	FASCIO CABLAGGI	61010799																		
	FASCIO CABLAGGI	61012660														10/97	02/99			
	FASCIO CABLAGGI	61013011														10/97	02/99			
0612	BARRETTA DI CONNESSIONE	61010152																		
0613	VITE AUTOFIL. TCBL D:4 L:10	61020509																		
0614	COPERCHIO SCATOLA ELETTRICA	61010007																		
0615	CIRCUITO STAMPATO DI POTENZA	61010100																		
	CIRCUITO STAMPATO DI POTENZA	61015645																		
0616	CIRCUITO STAMPATO DI REGOLAZ.	61010047															09/97			
	CIRCUITO STAMPATO DI REGOLAZ.	61010047																		
	CIRCUITO STAMPATO DI REGOLAZ.	61011925														10/97	02/99			
0617	CONTENITORE APPA. ELETTRICA	61010006																		
0618	TAPPO	61011316																		
0619	PLACCA DI PROTEZIONE	61010239																		
0621	TRASMETTI. SPIA LED TEMPERATU.	61010010																		
0622	PULSANTE ARMAMENTO	61010072																		
0623	TRASMETTI. SPIA LED - M/F	61010011																		
0624	CABLAGGIO TRASFORMATORE ACC.	61010656																		
0627	FUSIBILE 250V 2A TEMPORIZZATO	61003456																		
0628	FUSIBILE 250V 1A TEMPORIZZATO	61003634																		
0629	FUSIBILE 250V 1.25A TEMP.	61003635																		
0630	CABLAGGIO DI MASSA	61011585																		

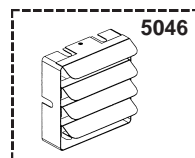
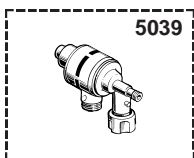
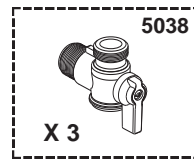
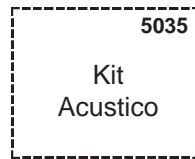
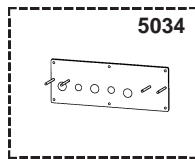
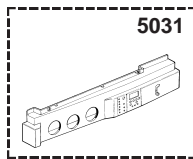
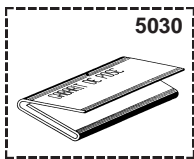
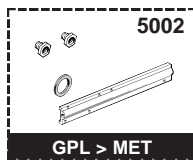


Rifer. figura	Descrizione	Codice	Altra	Tipo	23												28										
					NECTRA (Top) 1.23		NECTRA (Top) 2.23		MC		NECTRA (Top) 2.23 EXT		NECTRA 2.23		MC		NECTRA (Top) 2.28										
					CF	FF	CF	FF	CF	FF	CF	FF	CF	FF	CF	FF	CF	FF	da	a							
0700	TELAIO																										
0701	TRAVERSA SUPERIORE	61010029			●	●	●	●	●	●	●	●	●	●	●												
0703	VASO ESPANSIONE	60056676-06			●	●	●	●	●	●	●	●	●	●	●												
0705	PROLUNGA VASO ESPANSIONE	61010170			●	●	●	●	●	●	●	●	●	●	●												
0706	VITE AUTOFIL. CBLX D: 6.3-19	61014516			●	●	●	●	●	●	●	●	●	●	●												
0707	ANELLO BICONO D: 6	60022865			●	●	●	●	●	●	●	●	●	●	●												
0708	RACCORDO DEL BICONO	60031269			●	●	●	●	●	●	●	●	●	●	●												
0709	FLESSIBILE (Sacchetto)	60081723			●	●	●	●	●	●	●	●	●	●	●											12/97	
	FLESSIBILE (Sacchetto)	60081723					●																			12/97	
	FLESSIBILE (Sacchetto)	60081824			●	●	●	●	●	●	●	●	●	●	●							01/98					
0710	CLIP	61002406			●	●	●	●	●	●	●	●	●	●	●												
0711	ANELLO OR D: 5.7-1.9	61009834-10			●	●	●	●	●	●	●	●	●	●	●												
0712	GUARNI. PIANA D: 12-8.1-2	61308868			●	●	●	●	●	●	●	●	●	●	●												
0713	CLIP	61010005			●	●	●	●	●	●	●	●	●	●	●												
0714	ANELLO OR D: 8.9-2.7	61009834-14			●	●	●	●	●	●	●	●	●	●	●												
0800	MANTELLO																										
0801	VITE AUTOFIL. CBLX D:4.2-9.5	61010125			●	●	●	●	●	●	●	●	●	●	●												
0802	MANTELLO	61010015			●	●	●	●	●	●	●	●	●	●	●												
	MANTELLO	61010016			●	●	●	●	●	●	●	●	●	●	●												
	MANTELLO	61011611									●																
0803	PIASTRA (Confezione)	60081740									●	●	●	●	●												
0804	STAFFA DI SUPPORTO	61010095			●	●	●	●	●	●	●	●	●	●	●												
0805	MANOMETRO	61010048			●	●	●	●	●	●	●	●	●	●	●												
	MANOMETRO	61010256									●	●	●	●	●												
0807	NASTRO SERIGRAF. (SENZA PROG.)	61010704									●	●	●	●	●												
	NASTRO SERIGRAF. (SENZA PROG.)	61015666			●	●																	10/97	02/99			
	NASTRO SERIGRAF. (SENZA PROG.)	61018678					●	●			●	●	●	●	●							10/97	02/99				
	NASTRO SERIGRAF. (PER PROG.)	61018704					●	●			●	●	●	●	●								09/97				
	NASTRO SERIGRAF. (PER PROG.)	61018704									●	●	●	●	●												
	NASTRO SERIGRAF. (SENZA PROG.)	61018706					●	●			●	●	●	●	●								09/97				
	NASTRO SERIGRAF. (SENZA PROG.)	61018706									●	●	●	●	●												
	NASTRO SERIGRAF. (SENZA PROG.)	61018708			●	●																	09/97				
	NASTRO SERIGRAF. (PER PROG.)	61018712					●	●			●	●	●	●	●						10/97	02/99					
0809	VITE AUTOFIL. CBLX D: 4.2-25	61010128									●	●	●	●	●												
0811	MANOPOLA NERA	61010009			●	●	●	●	●	●	●	●	●	●	●												
	MANOPOLA BIANCA	61010254						●	●						●												
0812	DISTANZIATORE POTENZ.	61010241			●	●	●	●	●	●	●	●	●	●	●												
0813	DISTANZIATORE	61010053			●	●	●	●	●	●	●	●	●	●	●											01/98	
	DISTANZIATORE	61015797			●	●	●	●	●	●	●	●	●	●	●								02/98				
0814	TAPPO MANOPOLA	61010421			●	●																					
0815	VITE FX90 D: 3.5-16	61010133			●	●	●	●	●	●	●	●	●	●	●												
0816	ISOLANTE (Sacchetto)	60081778									●	●	●	●	●												
0817	PLACCA DI CHIUSURA	61011586									●	●	●	●	●												
0818	TETTO	61011589									●	●	●	●	●												
0819	RIVETTO	61011460									●	●	●	●	●												

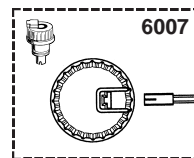
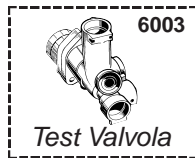
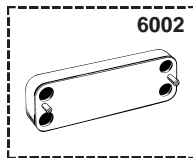
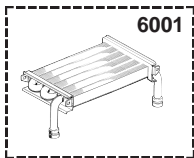


Rifer. figura	Descrizione	Codice	Altra	Tipo	23												28			
					NECTRA (top) 1,23		NECTRA (top) 2,23		MC		NECTRA (top) 2,23 EXT		NECTRA 2,23		MC		NECTRA (top) 2,28		Data	
					CF	FF	CF	FF	CF	FF	FF	CF _p	CF _p	CF	FF	CF	FF	da	a	
0900	COMPONENTI PER L'INSTALLAZIONE																			
0902	RUBINETTO MANDATA RISCALDAMEN.	61020388			•	•	•	•	•	•	•	•	•	•	•					
0903	RACCORDO ACQUA CALDA	61020916			•	•	•	•	•	•	•	•	•	•	•					
0904	RUBINETTO GAS	61020389			•	•	•	•	•	•	•	•	•	•	•					
0905	RUBINETTO ACQUA FREDDA	61302612			•	•	•	•	•	•	•	•	•	•	•					
0906	RUBINETTO RITORNO RISCALDAMEN.	61302614			•	•	•	•	•	•	•	•	•	•	•					
0907	SUPPORTO MURALE	60081840			•	•	•	•	•	•	•	•	•	•	•					
0908	RONDELLA D: 14.2-7.2-1.2	60005369-03			•	•	•	•	•	•	•	•	•	•	•					
0909	VITE SUPPORTO	60025617-03			•	•	•	•	•	•	•	•	•	•	•					
0910	PLACCA INFERIORE	61010027			•	•	•	•	•	•	•	•	•	•	•					
	PLACCA INFERIORE	61010482			•	•	•	•	•	•	•	•	•	•	•					
0912	ANELLO OR D: 6-1	60024164-41			•	•	•	•	•	•	•	•	•	•	•					
0917	GUARNI. PIANA D: 24-17-1.5	60061855-19			•	•	•	•	•	•	•	•	•	•	•					
0918	CONTRODADO	60031140			•	•	•	•	•	•	•	•	•	•	•					
0919	LIML. PORTA ACQUA (VERDE CUPO)	61002775-07			•	•	•	•	•	•	•	•	•	•	•					
	LIMIT. PORTATA 8L/MN (BIANCO)	61002775-08			•	•	•	•	•	•	•	•	•	•	•					
	LIMITA PORTATA ACQUA (AZZURRO)	61002775-10			•	•	•	•	•	•	•	•	•	•	•					
	LIMIT. PORTATA 12 L/MN (ROSSO)	61002775-12			•	•	•	•	•	•	•	•	•	•	•					
	LIMITA. PORTATA ACQUA (ROSA)	61002775-14			•	•	•	•	•	•	•	•	•	•	•					
	LIM. PORT. ACQUA(VERDE CHIARO)	61002775-15			•	•	•	•	•	•	•	•	•	•	•					
0920	CONTRODADO H 1/2"	60031139			•	•	•	•	•	•	•	•	•	•	•					
0921	GUARNI. PIANA D: 24-18.2-1.5	60022835-01			•	•	•	•	•	•	•	•	•	•	•					
0922	MANIGLIA NEGRA	61302611			•	•	•	•	•	•	•	•	•	•	•					
0923	MANIGLIA GIALLA	61302610			•	•	•	•	•	•	•	•	•	•	•					
0925	SPURGO COMPLETO (Kit)	60081028			•	•	•	•	•	•	•	•	•	•	•					
0927	VITE PRESA PRESSIONE	60019445			•	•	•	•	•	•	•	•	•	•	•			04/00		
	VITE PRESA PRESSIONE	61016378			•	•	•	•	•	•	•	•	•	•	•			05/00		
0931	VITE	60017908			•	•	•	•	•	•	•	•	•	•	•			04/00		
	VITE	61304327			•	•	•	•	•	•	•	•	•	•	•			05/00		
0936	ANELLO OR D: 13.6-2.7	61009834-18			•	•	•	•	•	•	•	•	•	•	•					
0937	TUBO PVC D: 13x17 LUNG : 1M	60081266-02			•	•	•	•	•	•	•	•	•	•	•					
0938	VALVOLA SICUREZZA	61020933			•	•	•	•	•	•	•	•	•	•	•					
0939	GUARNI. PIANA D: 18.4-12.2-1.5	60061855-14			•	•	•	•	•	•	•	•	•	•	•					
0940	DADO 1/2" SPESS. : 10	60020747-68			•	•	•	•	•	•	•	•	•	•	•					
0941	CURVA DI RACCORDO VALVOLA	60047727			•	•	•	•	•	•	•	•	•	•	•					
0942	TUBO DI RIEMPIMENTO	61010145			•	•	•	•	•	•	•	•	•	•	•			04/00		
	TUBO DI RIEMPIMENTO	61020922			•	•	•	•	•	•	•	•	•	•	•			05/00		
0943	ACCESSORI (Sacchetto)	61010748			•	•	•	•	•	•	•	•	•	•	•					
	ACCESSORI (Sacchetto)	61010811			•	•	•	•	•	•	•	•	•	•	•					
0944	MANICOTTO ISOLANTE	61011717			•	•	•	•	•	•	•	•	•	•	•					
0946	OTTURATORE ANTI-RITORNO	61014425			•	•	•	•	•	•	•	•	•	•	•					
0948	MANOPOLA GRIGIO	61302613			•	•	•	•	•	•	•	•	•	•	•					
0950	TESTA RUBINETTO	61314798			•	•	•	•	•	•	•	•	•	•	•			01/04		

5000



6000



Rifer. figura	Descrizione	Codice	Altra	Tipo	23												28			
					NECTRA (top) 1,23		NECTRA (top) 2,23		MC		NECTRA (top) 2,23 EXT		NECTRA 2,23		MC		NECTRA (top) 2,28		Data	
					CF	FF	CF	FF	CF	FF	FF	CF _p	CF _p	CF	FF	CF	FF	CF	FF	da
5000	OPZIONI																			
5001	EQP TRASFORMA. METANO > GPL	61010789																09/97		
	EQP TRASFORMA. METANO > GPL	61010790																09/97		
	EQP TRASFORMA. METANO > GPL	61010809																		
	EQP TRASFORMA. METANO > GPL	61010822																		
	EQP TRASFORMA. METANO > GPL	61010860																		
	EQP TRASFORMA. METANO > GPL	61010869																		
	EQP TRASFORMA. METANO > GPL	61010879																		
	EQP TRASFORMA. METANO > GPL	61010971																		
	EQP TRASFORMA. METANO > GPL	61011650																09/97		
	EQP TRASFORMA. METANO > GPL	61011739																09/97		
	EQP TRASFORMA. METANO > GPL	61014838															10/97	02/99		
	EQP TRASFORMA. METANO > GPL	61014842															10/97	02/99		
	EQP TRASFORMA. METANO > GPL	61014845															10/97	02/99		
	EQP TRASFORMA. METANO > GPL	61014859															10/97	02/99		
5002	EQP TRASFORMA. GPL > METANO	61010746																09/97		
	EQP TRASFORMA. GPL > METANO	61010778																09/97		
	EQP TRASFORMA. GPL > METANO	61010808																		
	EQP TRASFORMA. GPL > METANO	61010821																		
	EQP TRASFORMA. GPL > METANO	61010859																		
	EQP TRASFORMA. GPL > METANO	61010868																		
	EQP TRASFORMA. GPL > METANO	61010878																		
	EQP TRASFORMA. GPL > METANO	61010972																		
	EQP TRASFORMA. GPL > METANO	61011651																09/97		
	EQP TRASFORMA. GPL > METANO	61011740																09/97		
	EQP TRASFORMA. GPL > METANO	61014843															10/97	02/99		
	EQP TRASFORMA. GPL > METANO	61014846															10/97	02/99		
	EQP TRASFORMA. GPL > METANO	61014856															10/97	02/99		
	EQP TRASFORMA. GPL > METANO	61014857															10/97	02/99		
5030	DIMA DI POSA	61015148																		
5031	KIT PROGRAMMATORE	61015194															10/97	02/99		
5034	KIT FISSAZIONE TRAMEZZO LIEVE	61010974																		
5035	KIT DI ISOLAMENTO ACUSTICO	61305676																		
5038	KIT TESTA DI RUBINETTO	61303553																		
5039	DISCONNETTORE (EQP)	61010407																		
5041	EQP ANTIGELO	61011278																		
	EQP ANTIGELO	61011279																		
5044	ACCESSORI FF EXT. (KIT)	61011344																		
5046	DEFLETTORE 30° EQP	61014810																		
6000	MANUTENZIONE																			
6001	INTER. DISINCROSTA. SCAM. PRIM	61014100																		
6002	INTER. DISINCROSTA. SCAM. SANI	61011075																		
6003	SCATOLA SIMULA. VALVOLA 3 VIE	61012597																		
6006	CHIAVE PER SMONTAGGIO	61302650																		
6007	KIT CONNETTORE FLUSSOSTATO	61306970																		



ELENCO ABBREVIAZIONI UTILIZZATE

EC	: Acqua calda.
EF	: Acqua fredda.
C	: Resistenza ceramica (Riscaldamento normale).
Ca	: resistenza ceramica (Riscaldamento accelerato).
TP	: Resistenza immersa.
1F	: Con rubinetteria.
2F	: Senza rubinetteria.
3F	: con rubinetteria e uscita complementare.
AMI	: Con miscelatore integrato.
SMI	: Senza miscelatore integrato.
PUISS	: Natura dell'apparecchio.
PN	: Apparecchio a pressione normale.
BP	: Apparecchio a bassa pressione.
PV	: Apparecchio a potenza variabile.
PF	: Apparecchio a potenza stabile.

TARGA MATRICOLA

NUMERO DI SERIE

Es: 1 95 065004 - 31

1 → Indice tecnico dell'apparecchio
 95 → Codice sequenziale
 06 → Anno di fabbricazione

31 → Mese di fabbricazione : da 1 a 9 → Gennaio a Settembre
 O → Ottobre
 N → Novembre
 D → Dicembre