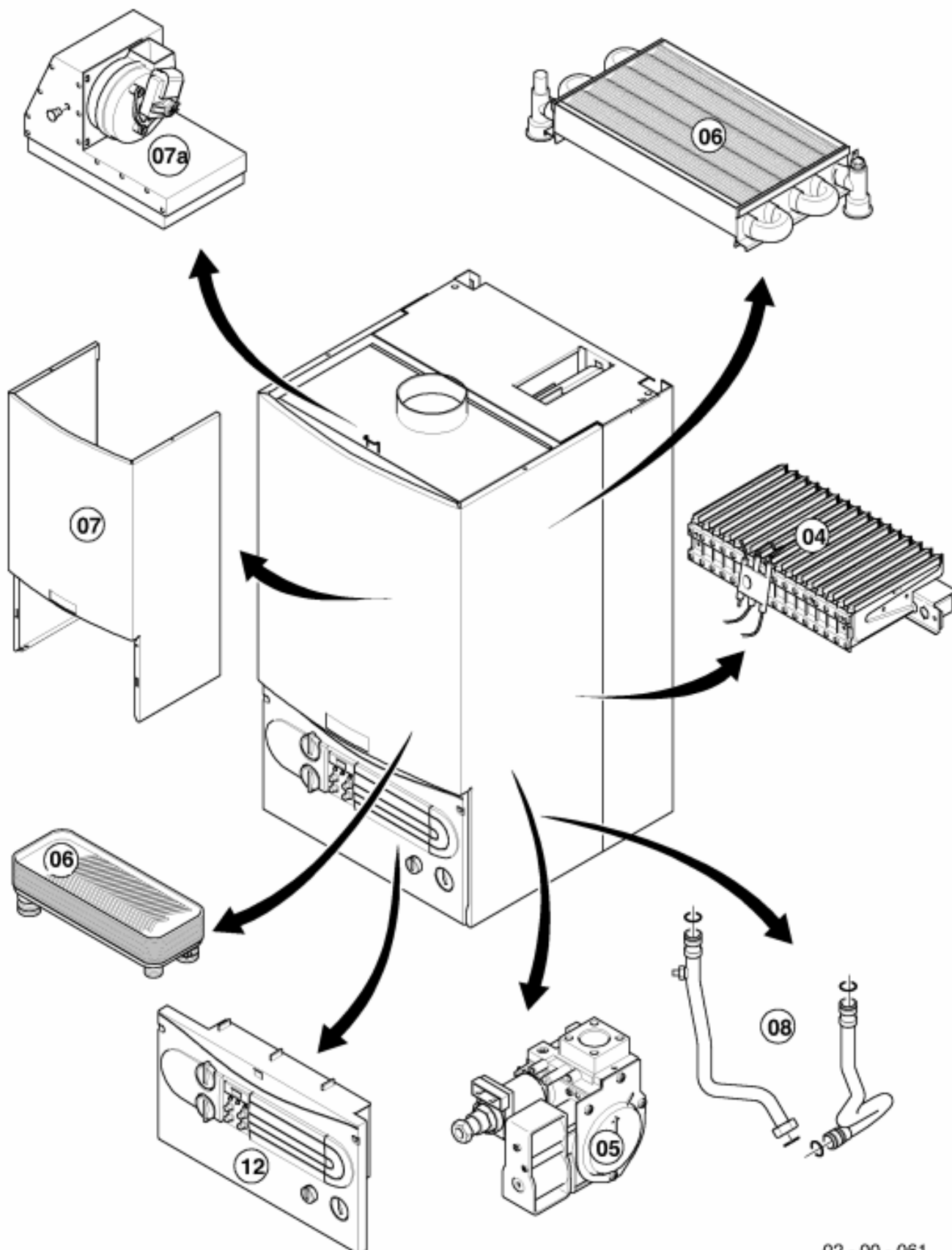


VMI (turbo) (VMI 32/362-7)



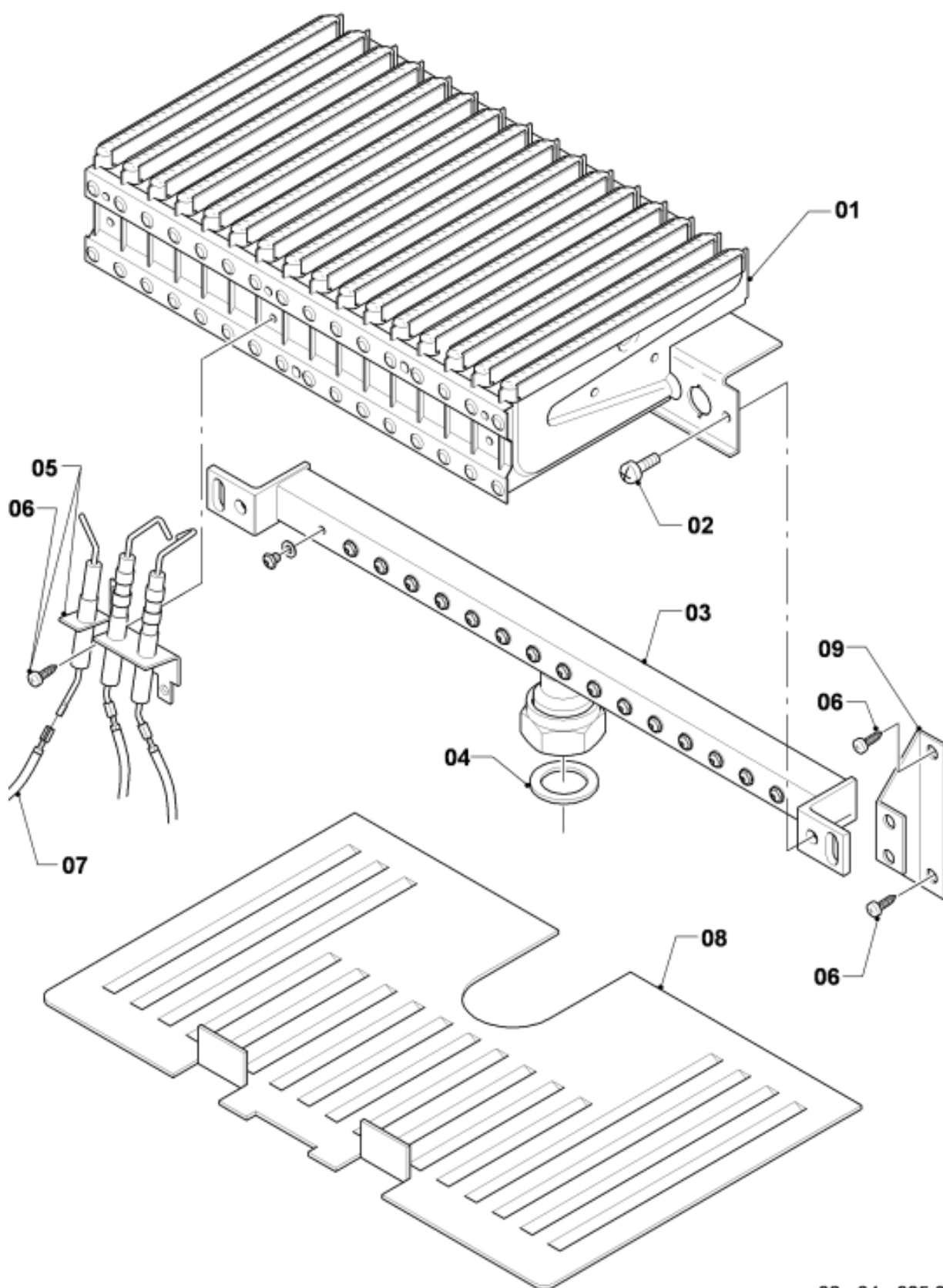
02 - 00 - 061

VMI (turbo) (VMI 32/362-7)

Posición Denominación

04	Quemador
05	Grupo regulador de gas
06	Intercambiador de calor
07	Revestimiento
07a	Camara de combustión
08	Componentes hidraulicos
12	Caja de comando

VMI (turbo) (VMI 32/362-7), 04 Quemador

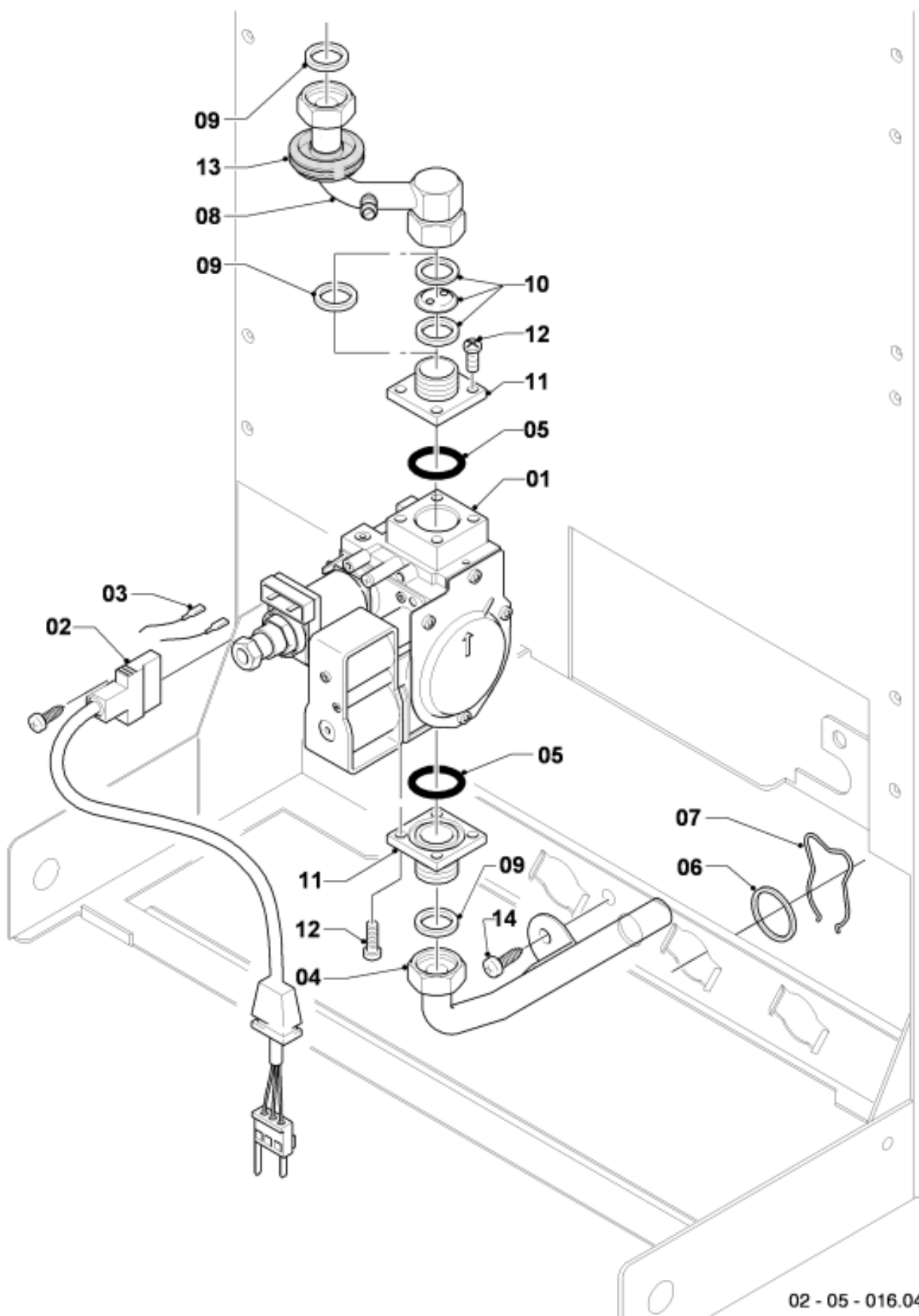


02 - 04 - 035.02

VMI (turbo) (VMI 32/362-7), 04 Quemador

Posición	Referencia	Denominación	Nota
01	031501	Grupo de quemadores	VMI 282-7, VMI 282-7 R2, con pieza 02
01	031532	Grupo quemadores 32/36kW	VMI 32/362-7, con pieza 02
02	118937	Tornillo cabeza alomada (M 5x12)	
03	126782	Soporte de quemador 28kW H	VMI 282-7, VMI 282-7 R2, H, con piezas 02,04
03	126783	Soporte de quemador 28kW B	VMI 282-7, VMI 282-7 R2, B, con piezas 02,04
03	126795	Soporte de quemador 32/36kW H	VMI 32/362-7, H, con piezas 02,04
03	126796	Soporte de quemador 32/36kW B	VMI 32/362-7, B, con piezas 02,04
04	981142	Junta (10 p.)	
05	090724	Electrodo	VMI 282-7, VMI 282-7 R2, con pieza 06
05	090751	Electrodo	VMI 32/362-7, con pieza 06
06	235750	Tornillo	
07	256188	Conjunto cables	VMI 282-7, VMI 282-7 R2
07	256303	Conjunto cables	VMI 32/362-7
08	-	-	sólamete para VMI atmo
09	098916	Soporte (2 p.)	con piezas 02,06

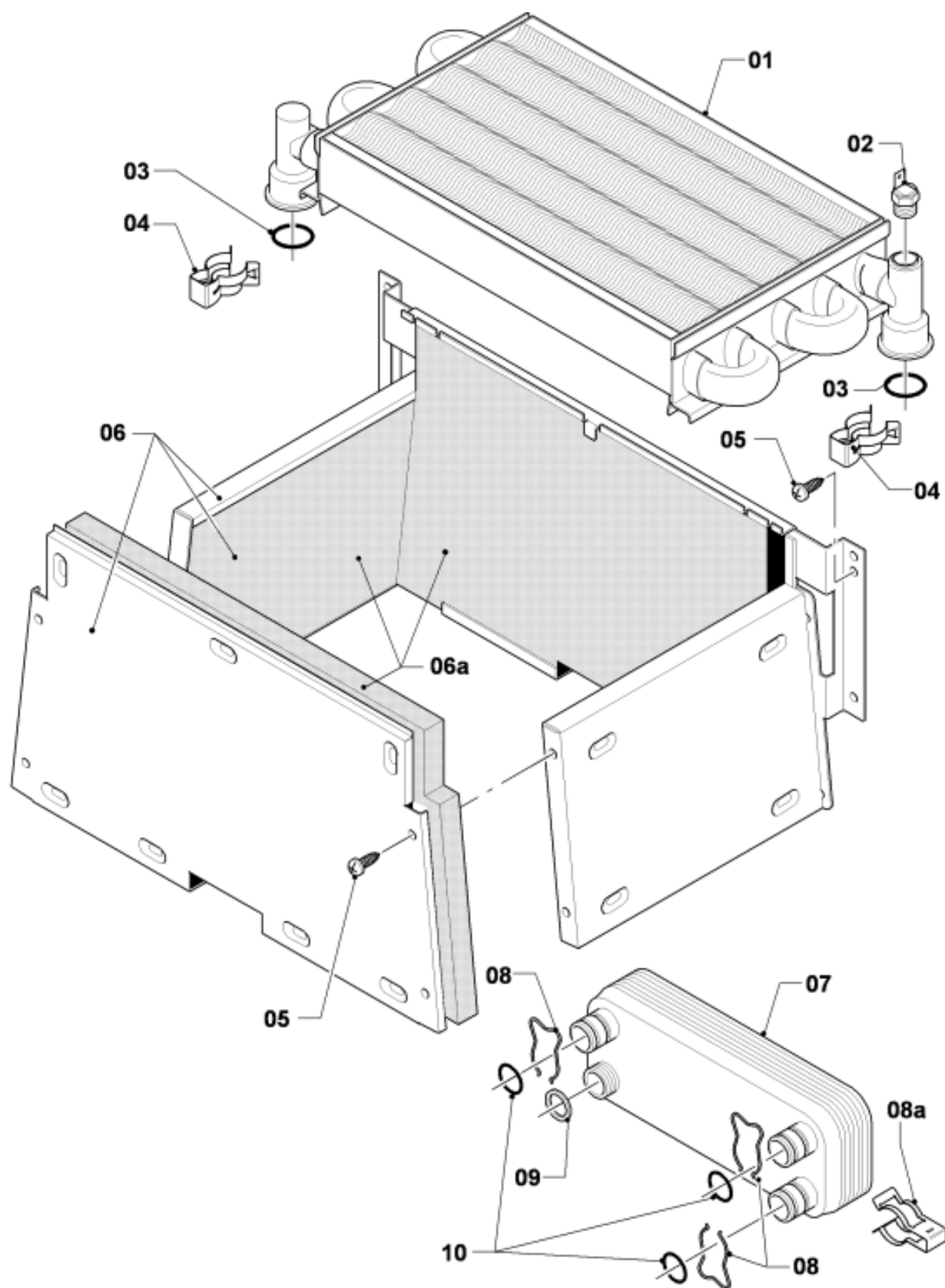
VMI (turbo) (VMI 32/362-7), 05 Grupo regulador de gas



VMI (turbo) (VMI 32/362-7), 05 Grupo regulador de gas

Posición	Referencia	Denominación	Nota
00	201995	Juego de transformación P/B (SIT)	VMI 282,32/362-7, VMI 282-7 R2, H, no figura
00	201996	Juego de transformación H (SIT)	VMI 282,32/362-7, VMI 282-7 R2, B, no figura
01	053462	Bloque regulador de gases H	H, con piezas 05,09,10,11,12
01	053463	Bloque regulador de gases P/B	B, con piezas 05,09,10,11,12
02	090915	Cable de conexión	
03	256188	Conjunto cables	VMI 282-7, VMI 282-7 R2
03	256303	Conjunto cables	VMI 32/362-7
04	123503	Tubo gas	con piezas 06,07,09,14
05	982319	Anillo de cierre	
06	981140	Junta 3/4 (10 p.)	
07	219622	Resorte (10 p.)	
08	123502	Tubo gas	con piezas 09,13
09	981142	Junta (10 p.)	
10	049752	Pre-tobera 2 x 4,00	VMI 282-7, VMI 282-7 R2, B
10	-	-	VMI 282,32/362-7, VMI 282-7 R2, H, estos modelos no tienen pre-tobera
10	-	-	VMI 32/362-7, B, estos modelos no tienen pre-tobera
11	147759	Adaptador	con piezas 05,09,10,12
12	105901	Tornillo (10 p.)	
13	980765	Junta, rojo	
14	0020107695	Tornillo (10 p.)	

VMI (turbo) (VMI 32/362-7), 06 Intercambiador de calor

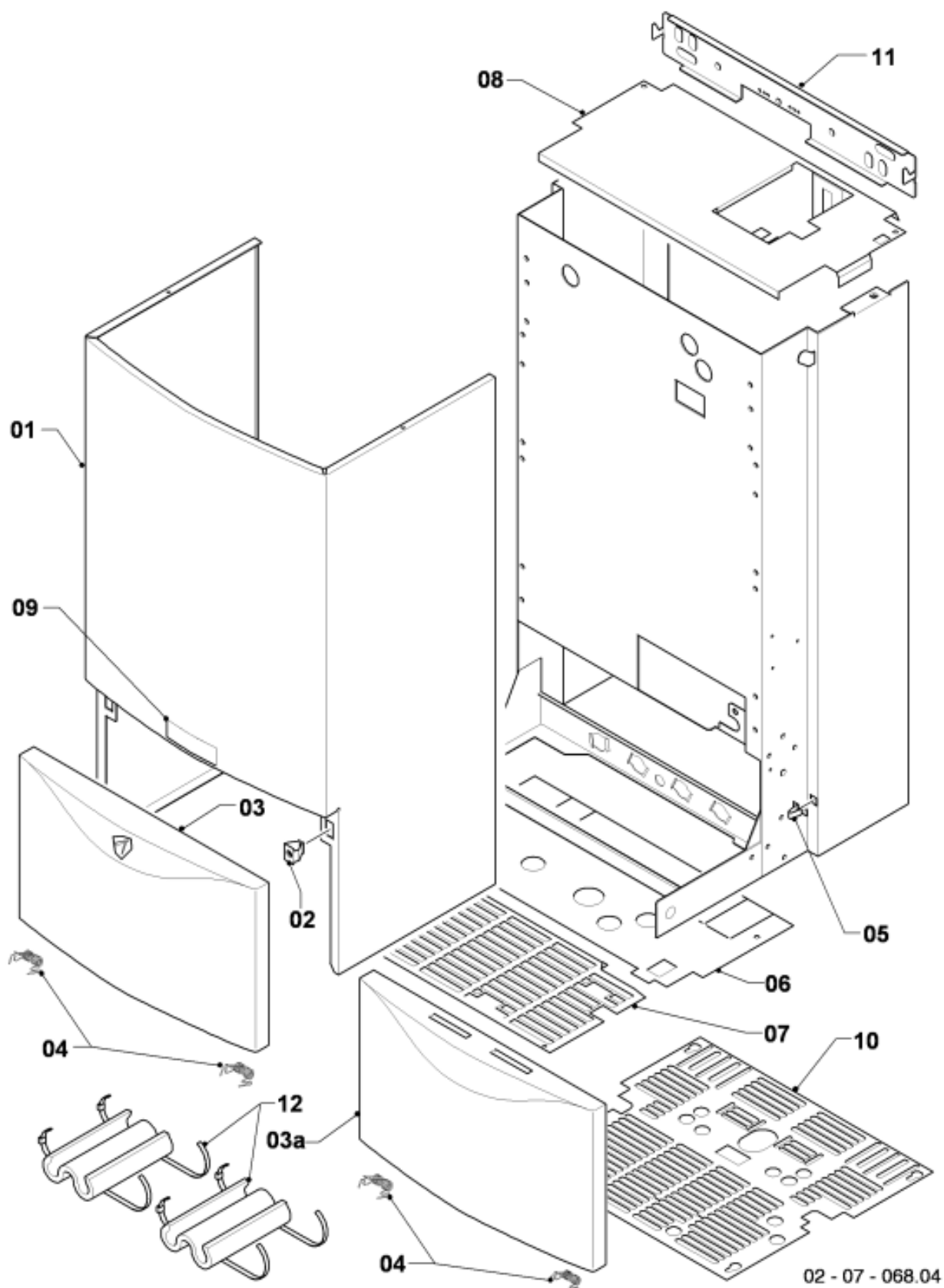


02 - 06 - 026.03

VMI (turbo) (VMI 32/362-7), 06 Intercambiador de calor

Posición	Referencia	Denominación	Nota
01	065152	Intercambiador de calor (105 láminas)	VMI 32/362-7, con piezas 03,04
01	104596	Intercambiador de calor (104 láminas)	VMI 282-7, VMI 282-7 R2, incluidos ambos tubos, con piezas 03,04 (Repuesto de la VMW ...-5. Para VMI: no sustituir el tubo izquierdo, sólo sustituir el tubo derecho.)
02	252805	Sonda NTC	
03	981151	Anillo de cierre (10 p.)	
04	219621	Resorte (10 p.)	
05	0020107695	Tornillo (10 p.)	
06	117545	Cámara de combustión	con pieza 05
06a	0020082192	Aislamiento (set)	
07	064724	Intercambiador a.c.s. (28 placas)	VMI 32/362-7, con piezas 08,08a,09,10
07	065153	Intercambiador a.c.s. (20 placas)	VMI 282-7, VMI 282-7 R2, con piezas 08,08a,09,10
08	219622	Resorte (10 p.)	
08a	219636	Grapa (2 p.)	
09	981142	Junta (10 p.)	
10	981163	Anillo de cierre (10 p.)	

VMI (turbo) (VMI 32/362-7), 07 Revestimiento

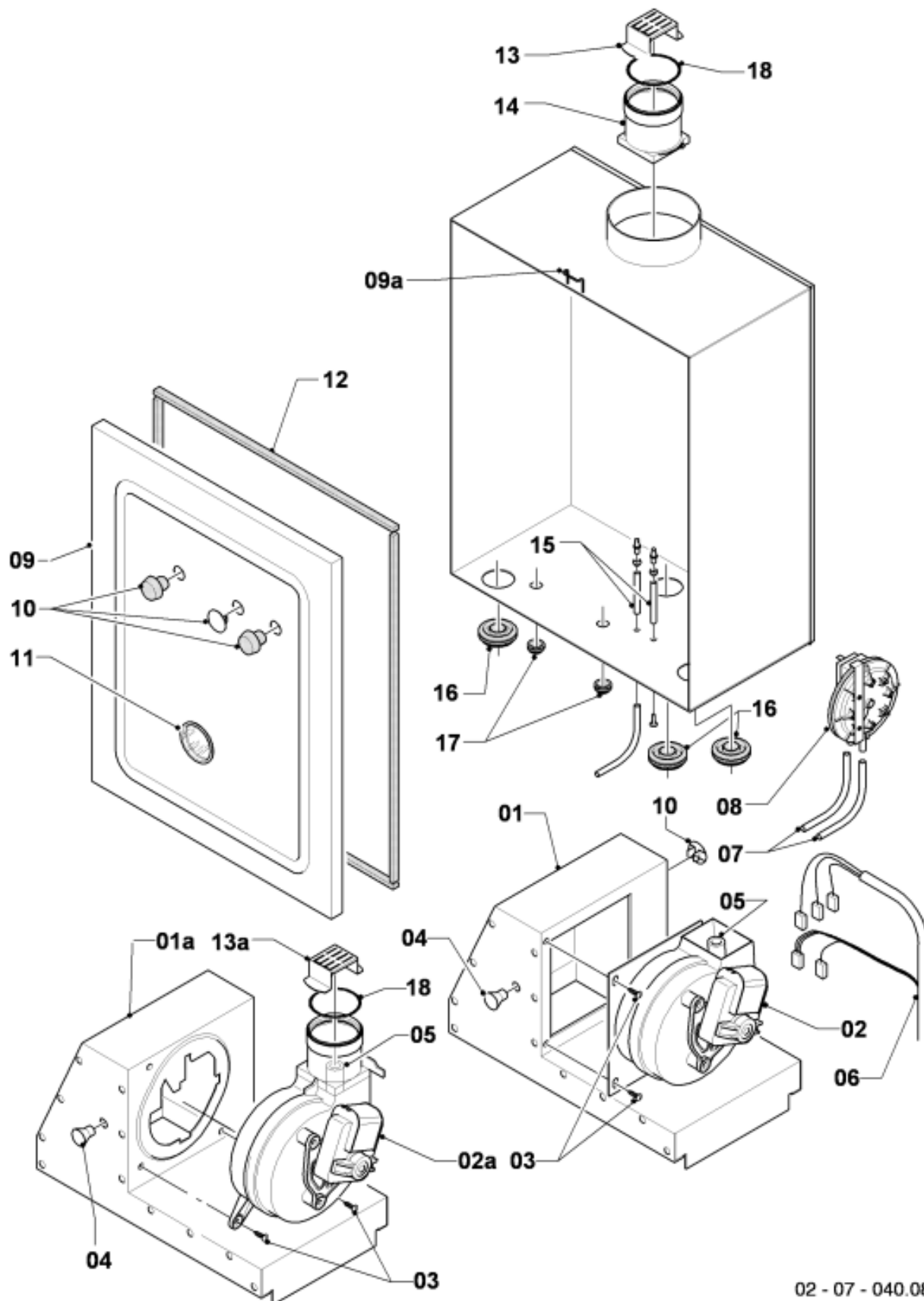


02 - 07 - 068.04

VMI (turbo) (VMI 32/362-7), 07 Revestimiento

Posición	Referencia	Denominación	Nota
01	067314	Carcasa	con piezas 02,05
02	219620	Grapa (10 p.)	
03	078954	Tapa de mandos (metal)	ejecución hasta 09/02, con pieza 04
03a	078345	Tapa de mandos (metal)	a partir de 09/02, con pieza 04
04	188742	Resorte (2 p.)	
05	219619	Grapa (10 p.)	
06	-	-	no se suministra más
07	-	-	no se suministra más
08	069934	Tapadera	
09	118096	Placa Vaillant	
10	079639	Tapadera	
11	099035	Soporte	
12	-	-	sólamete para balcón

VMI (turbo) (VMI 32/362-7), 07a Cámara de combustión

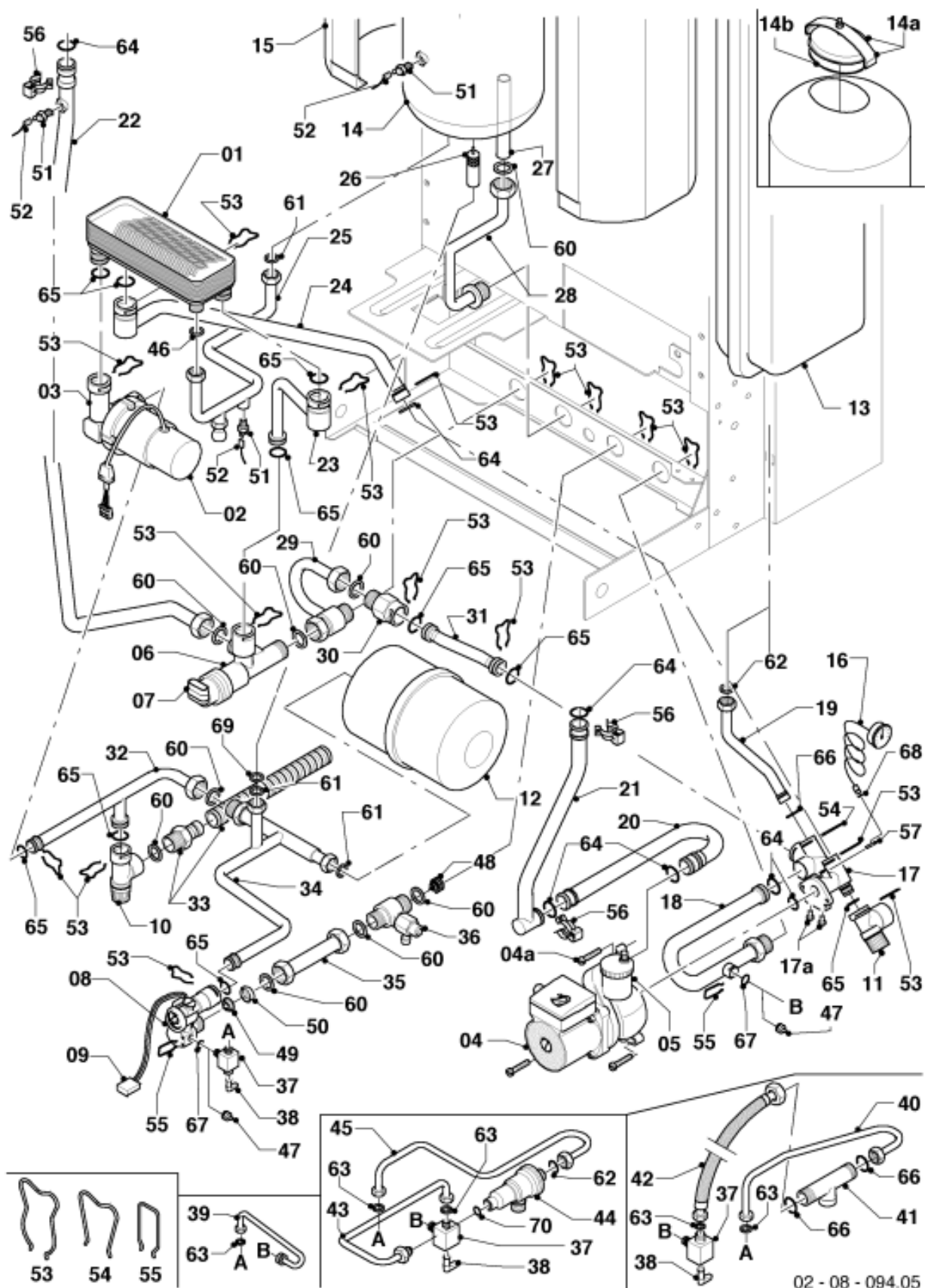


02 - 07 - 040.08

VMI (turbo) (VMI 32/362-7), 07a Camara de combustión

Posición	Referencia	Denominación	Nota
01	077794	Capa humo	VMI 282,32/362-7, con piezas 04,10
01a	097726	Capa humo	VMI 282-7 R2, con pieza 04
02	190215	Ventilador	VMI 282-7, con piezas 03,05
02	190262	Ventilador	VMI 32/362-7, con piezas 03,05
02a	0020020008	Ventilador	VMI 282-7 R2, con piezas 03,05,18
03	0020107695	Tornillo (10 p.)	
04	210981	Toma de medición	
05	094282	Tubos venturi con tapas	MVL + FIME
06	256188	Conjunto cables	VMI 282-7, VMI 282-7 R2
06	256303	Conjunto cables	VMI 32/362-7
07	084139	Tubo flexible	
08	0020018138	Presostato	con pieza 07
09	078910	Tapa	con piezas 10,11,12
09a	0020029605	Grapa (10 p.)	
10	139472	Tapón (set)	
11	-	-	no se suministra más por unidad, sustituye véase pos. 09 (tapa, cpl.)
12	981048	Juego de juntas	
13	194166	Anillo de reducción F/F0/F1/F2	VMI 282-7
13	194170	Anillo de reducción F-F2	VMI 32/362-7
13a	194178	Anillo de reducción A/B/C/D	VMI 282-7 R2
14	083384	Manguito	no para ...R2, con pieza 18
15	133627	Toma de medición	
16	980765	Junta, rojo	
17	980766	Junta	
18	981178	Junta silicona (DN 60)	

VMI (turbo) (VMI 32/362-7), 08 Componentes hidraulicos



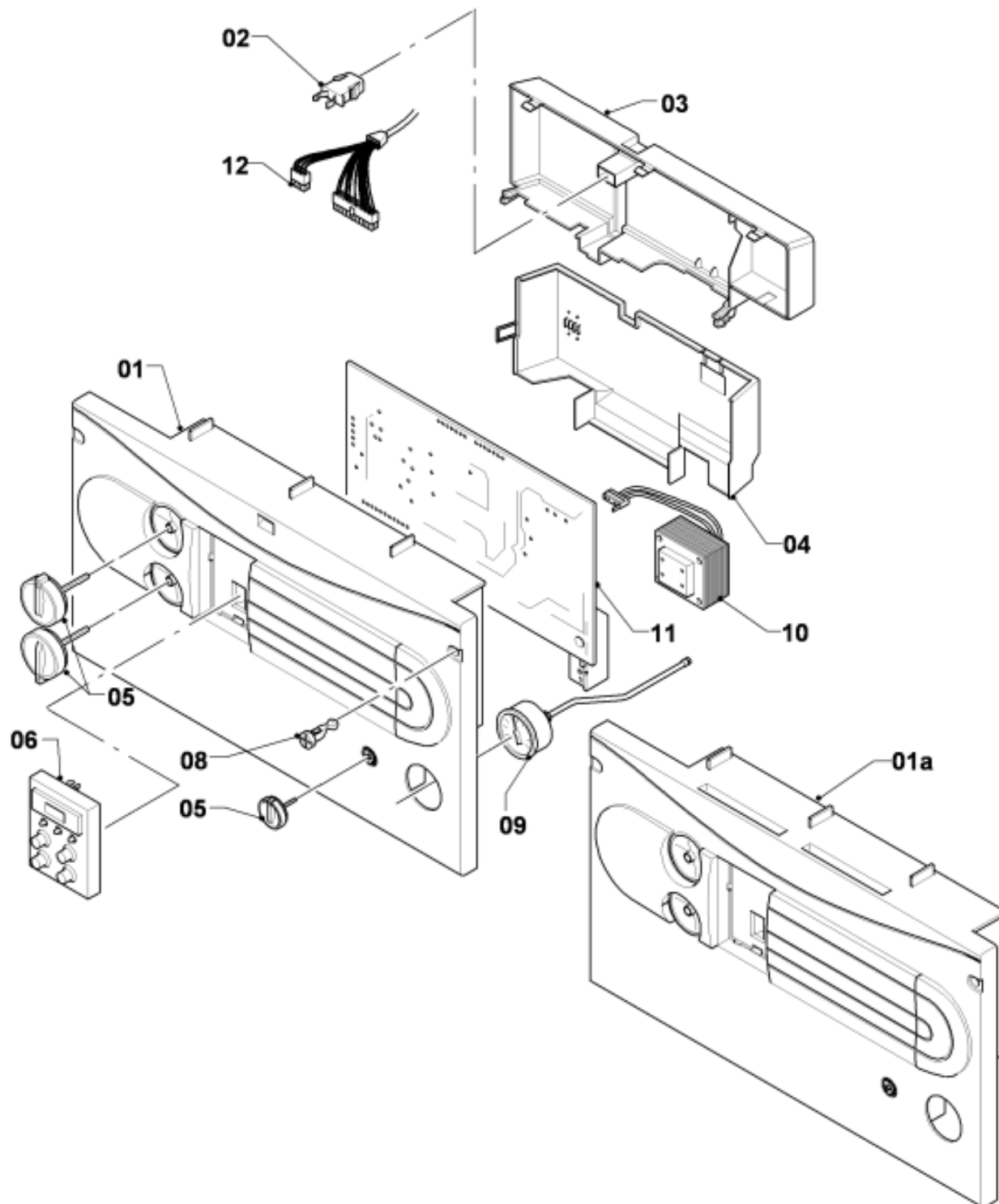
VMI (turbo) (VMI 32/362-7), 08 Componentes hidraulicos

Posición	Referencia	Denominación	Nota
01	064724	Intercambiador a.c.s. (28 placas)	VMI 32/362-7, con piezas 46,53,65
01	065153	Intercambiador a.c.s. (20 placas)	VMI 282-7, VMI 282-7 R2, con piezas 46,53,65
02	255031	Motor de bomba a.c.s.	
03	092001	Pieza de conexión con válvula retención	
04	160928	Bomba VP5	VMI 282-7, VMI 282-7 R2, con piezas 04a,64
04	160977	Bomba VP5/2 S2	VMI 32/362-7, con piezas 04a,64
04a	118951	Tornillo cabeza alomada (M 6x28,5)	
05	061707	Purgador automático	
06	252457	Válvula de prioridad	con piezas 53,60,65
07	140429	Motor válvula de 3 vias	
08	0020029604	Impeedor del aqua-sensor	no figura
08	194819	Aqua-sensor	con piezas 47,50,53,55,60,65,67
09	711933	Sensor	
10	190745	Valvula de seguridad 10 bar	con piezas 53,65
11	190732	Valvula de seguridad	con piezas 53,65
12	181081	Vaso de expansión 1 ltr.	
13	181079	Vaso de expansión 10 ltr.	con pieza 62
14	064073	Acumulador 20 ltr. a.c.s.	con piezas 15,26,60,61,69
14a	0020050743	Tapa	con pieza 14b
14b	0020050744	Junta	
15	-	-	no suministrable (véase pos. 14)
16	101271	Manómetro	con piezas 57,68
17	019392	Pieza de conexión	con piezas 17a,53,54,57,64,65,66,68
17a	118937	Tornillo cabeza alomada (M 5x12)	
18	094111	Tubo de conexión	con piezas 55,64,67
19	094115	Tubo de conexión	con piezas 54,62,66
20	019383	Tubo de conexión	con piezas 56,64
21	019381	Tubo de conexión	VMI 282-7, VMI 282-7 R2, con piezas 56,64, sólo para intercambiador con el propio sensore NTC!
21	022590	Tubo de conexión	VMI 32/362-7, con piezas 56,64
21	104597	Tubo de conexión con sonda NTC	VMI 282-7, VMI 282-7 R2, con piezas 56,64, sólo para intercambiador sin el propio sensore NTC!
22	023227	Tubo de conexión	con piezas 56,60,64
23	094123	Tubo de conexión	con piezas 53,65
24	094122	Tubo de conexión	con piezas 53,64,65
25	094112	Tubo de conexión	con piezas 46,61
26	0020050697	Distribudor	
27	091700	Conexion a.c.s. al acumulador	con pieza 60
28	094113	Tubo agua caliente	con piezas 53,60
29	094140	Tubo de conexión	con piezas 53,60
30	150240	Bypass automático 2,5m	con piezas 53,60,65
30	150242	Bypass automático 1,7m	con piezas 53,60,65
30	150243	Bypass automático 3,5m	con piezas 53,60,65
31	094114	Tubo de conexión	con piezas 53,65
32	023226	Tubos de conexión (set)	sólo como kit completo (pos. 32,35,36), con piezas 53,60,65
33	092002	Pieza de conexión	con pieza 60
34	094139	Tubo de conexión	con piezas 53,60,61,65,69
35	023226	Tubos de conexión (set)	sólo como kit completo (pos. 32,35,36), con piezas 53,60,65
36	023226	Tubos de conexión (set)	sólo como kit completo (pos. 32,35,36), con piezas 53,60,65
37	014674	Llave de carga con válvula retención	con piezas 38,55,63,67

VMI (turbo) (VMI 32/362-7), 08 Componentes hidraulicos

Posición	Referencia	Denominación	Nota
38	125151	Mando llave de carga	
39	094124	Tubo de conexión	con piezas 55,63,67
40	-	-	no para España
41	-	-	no para España
42	-	-	no para España
43	-	-	no para España
44	-	-	no para España
45	-	-	no para España
46	209481	Placa de mandos (10 p.)	VMI 282-7, VMI 282-7 R2
46	981142	Junta (10 p.)	VMI 32/362-7
47	139471	Tapón	con pieza 67
48	014723	Valvula de retención	con pieza 60
49	012987	Limitador de agua 11,7l/min	VMI 282-7, VMI 282-7 R2
49	012993	Limitador de agua 13l/min	VMI 32/362-7
50	074514	Filtro	
51	252805	Sonda NTC	
52	256188	Conjunto cables	VMI 282-7, VMI 282-7 R2
52	256303	Conjunto cables	VMI 32/362-7
53	219622	Resorte (10 p.)	
54	219623	Resorte (10 p.)	
55	0020107694	Grapa (5 p.)	
56	219621	Resorte (10 p.)	
57	0020107709	Soporte	
60	981140	Junta 3/4 (10 p.)	
61	981142	Junta (10 p.)	
62	981149	Junta (10 p.)	
63	981146	Junta (10 p.)	
64	981151	Anillo de cierre (10 p.)	
65	981163	Anillo de cierre (10 p.)	
66	981165	Anillo de cierre (10 p.)	
67	981154	Anillo de cierre (10 p.)	
68	981155	Anillo de cierre (10 p.)	
69	981373	Junta (10 p.)	
70	980308	Anillo de cierre (10 p.)	

VMI (turbo) (VMI 32/362-7), 12 Caja de comando



02 - 12 - 042.05

VMI (turbo) (VMI 32/362-7), 12 Caja de comando

Posición	Referencia	Denominación	Nota
00	0020067507	Fusible 2,0 A T2H (10 p.)	2,0 AT, no figura
00	251961	Fusible 1,25 AT (10 p.)	1,25 AT, no figura
01	-	-	no se suministra más, sustituido por pos. 01a (si hay una tapa de mandos, esta se debe sustituir también!)
01a	136894	Pared frontal (gris)	gris, con pieza 05
01a	295311	Pared frontal (platino)	platino, con pieza 05
02	088734	Cierre	
03	-	-	no suministrable como pieza de recambio
04	136882	Chasis	
05	114288	Mandos grises, kit de 3 p.	gris
05	114289	Mandos platinos, kit de 3 p.	platino
06	130817	Display (platino)	platino
06	130822	Display (gris)	gris
08	132925	Perno (10 p.)	
09	101271	Manómetro	
10	287450	Transformador	
11	0020034604	Soporte circuito impreso	
12	256188	Conjunto cables	VMI 282-7, VMI 282-7 R2
12	256303	Conjunto cables	VMI 32/362-7
13	0020130490	Cobertura regulador, plateado	platino
13	0020130491	Cobertura regulador, gris	gris