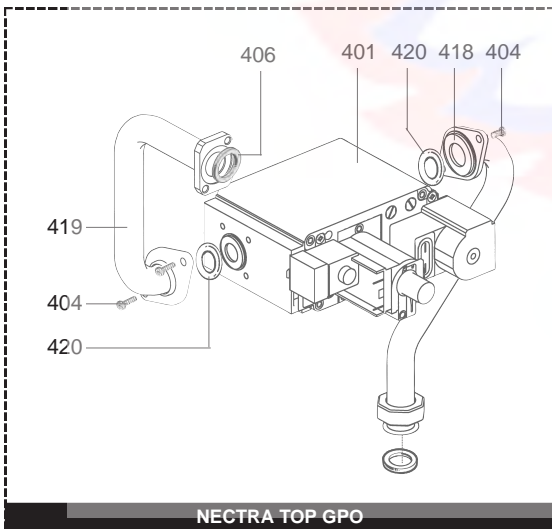
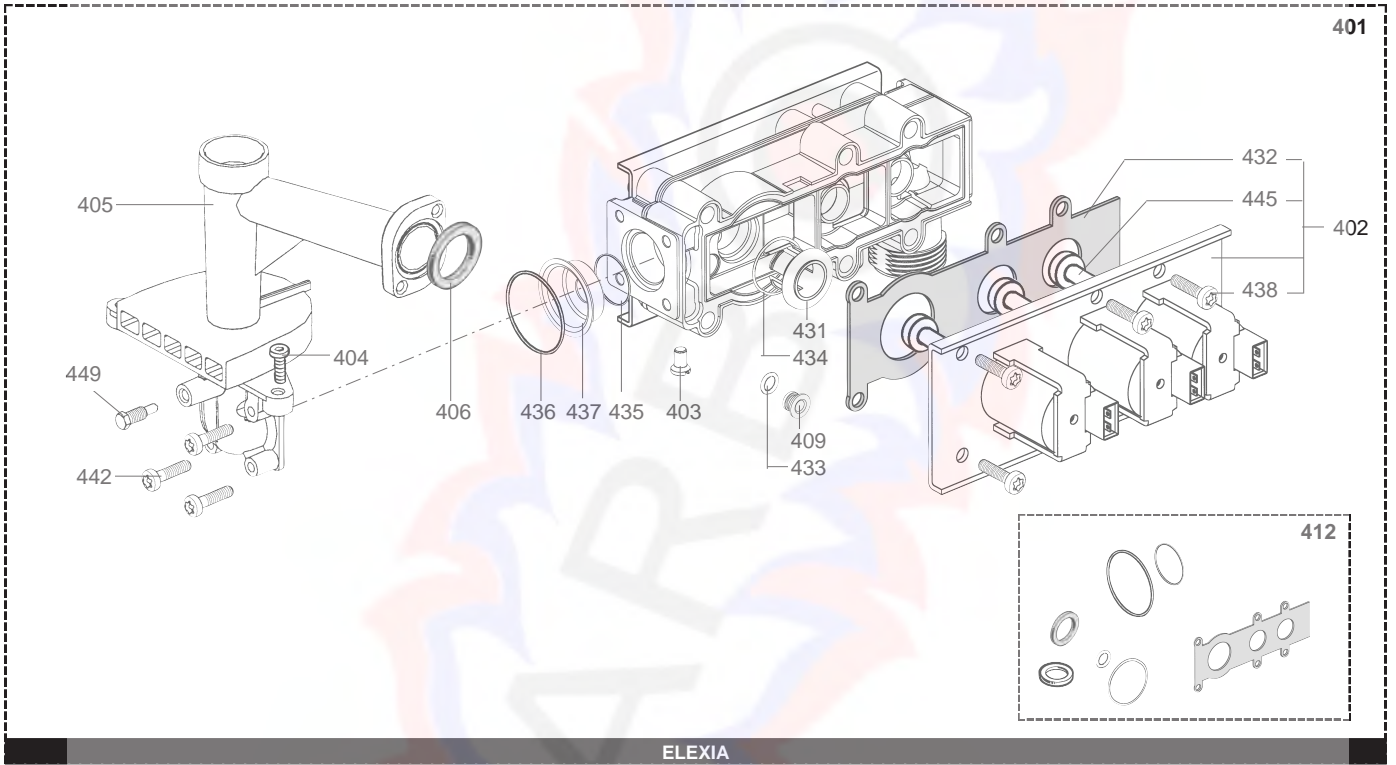
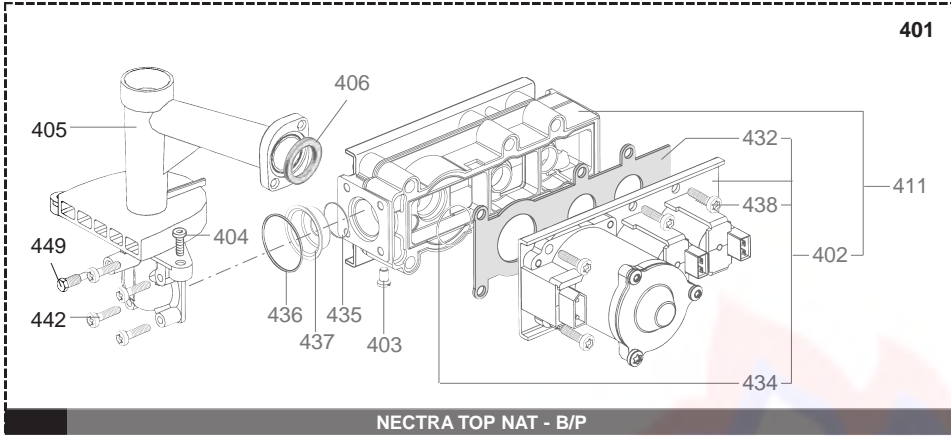
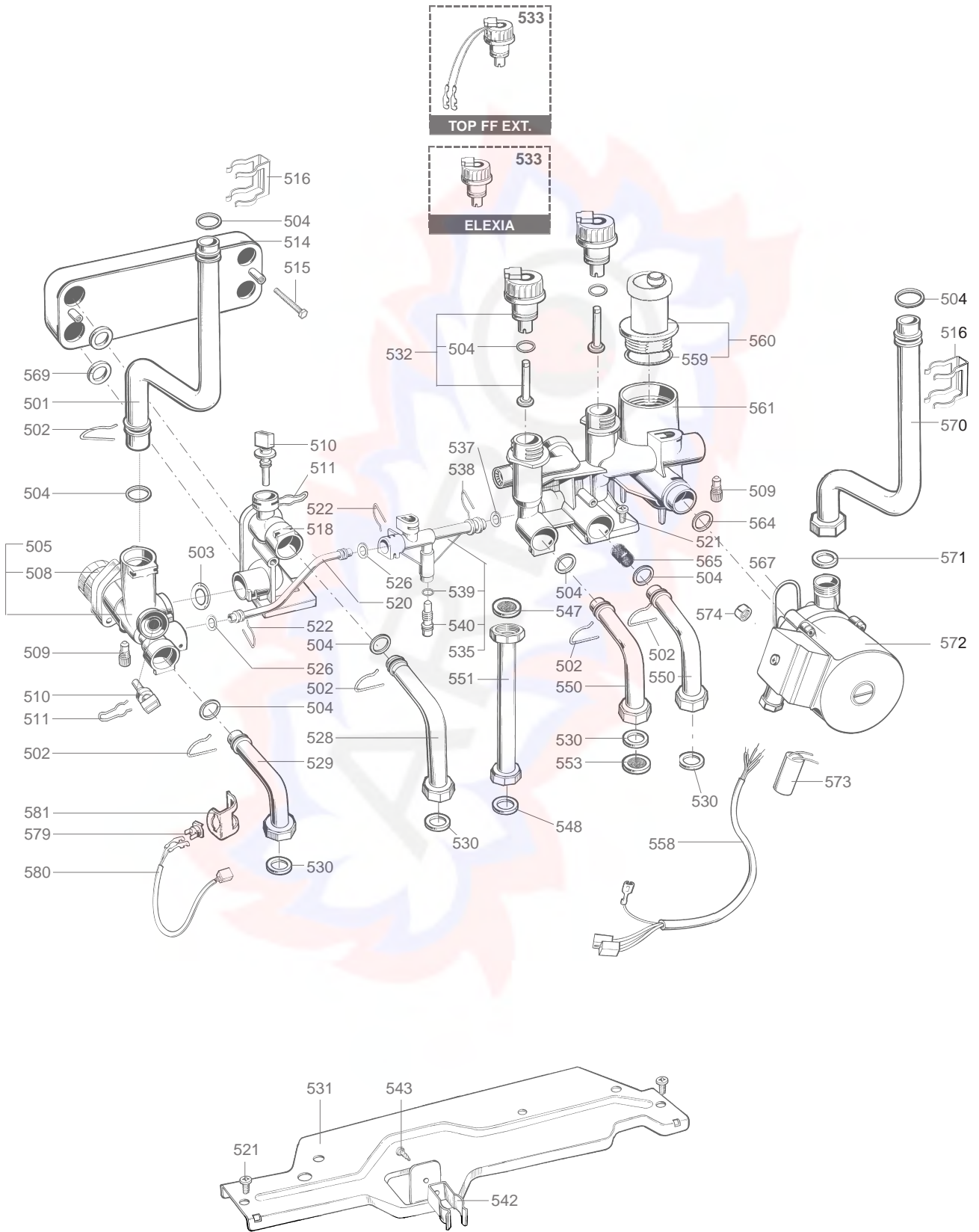


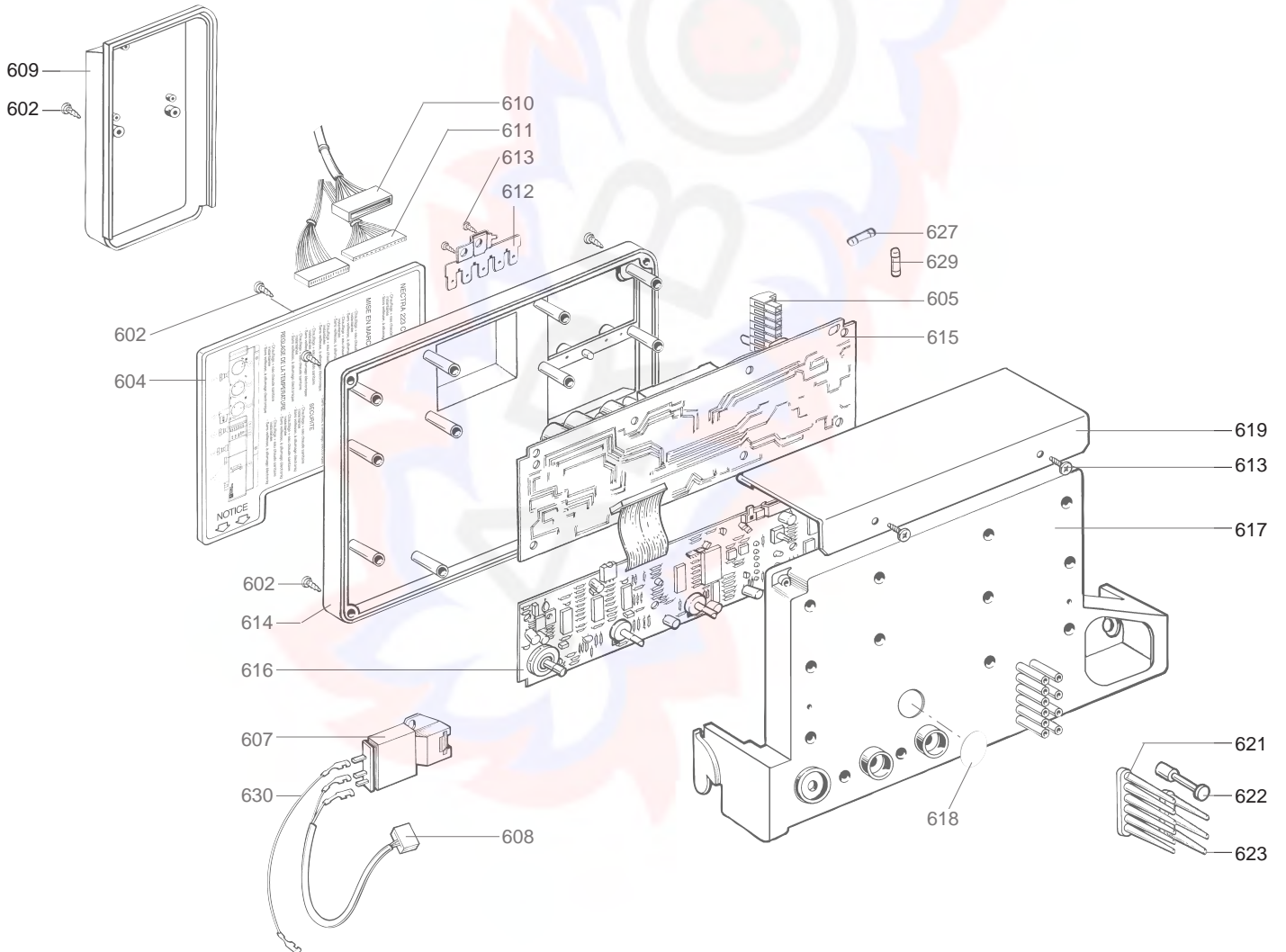
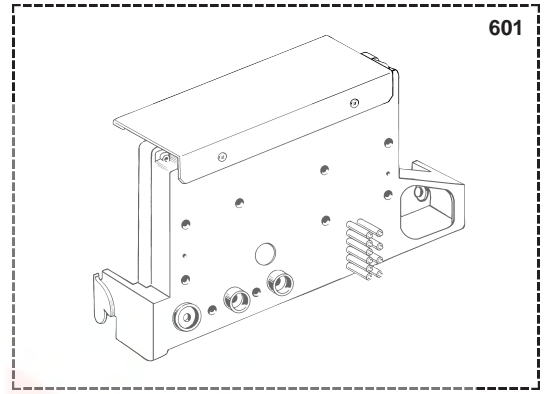
Rep.	Désignation	Référence	Autre	Type	23		28		Date			
					NECTRA TOP 2,23		ELEXIA		NECTRA TOP EXT		de	à
					CF	FF	CF	FF	CF	FF		
<b>0100</b>	<b>BRUCIATORE</b>											
0102	SERIE PANNELLI FIBRA CERAMICA	60081722			•	•	•	•	•			
0103	CLIP	61010050			•	•	•	•	•			
0104	SICUREZZA TERMICA 105°C	61010191			•	•	•	•	•			
	SICUREZZA TERMICA 100°C	61010572			•	•	•	•	•			
0105	CONVOGLIATORE FIAMMA	61002811			•	•	•	•	•			
	CONVOGLIATORE FIAMMA	61010038			•	•	•	•	•			
0106	VITE AUTOFIL. CBLX D: 6.3-13	61010648			•	•	•	•	•			
0107	BRUCIATORE	61010415			•	•	•	•	•			
	BRUCIATORE	61010753			•	•	•	•	•			
0109	GRIGLIA	61010223			•	•	•	•	•			
0110	ELETTRODO D'ACCENSIONE	61002801			•	•	•	•	•			
0111	ELETTRODO DI IONIZZAZIONE	61002802			•	•	•	•	•			
0113	SCAMBIATORE PRIMARIO	61010017			•	•	•	•	•			
	SCAMBIATORE PRIMARIO	61010754			•	•	•	•	•			
	SCAMBIATORE PRIMARIO	61011136			•	•	•	•	•			
0114	CAMERA DI COMBUSTIONE	60081721			•	•	•	•	•			
0115	VITE AUTOFIL. CBLX D:4.2-9.5	61010125			•	•	•	•	•			
0116	DEFLETTORE	61010392			•	•	•	•	•			
	DEFLETTORE	61011642			•	•	•	•	•			
0117	COLLETTORE 16 UGELLI	61010175		B/P	•	•	•	•	•			
	COLLETTORE 16 UGELLI	61011312		B/P	•	•	•	•	•			
	COLLETTORE 16 UGELLI	61011617		B/P	•	•	•	•	•			
	COLLETTORE 16 UGELLI	61010882		GPO	•	•	•	•	•			
	COLLETTORE 16 UGELLI	61010030		NAT	•	•	•	•	•			
	COLLETTORE 16 UGELLI	61010341		NAT	•	•	•	•	•			
	COLLETTORE 16 UGELLI	61011305		NAT	•	•	•	•	•			
0118	VITE AUTOFIL. CBLX D: 4.2-25	61010128			•	•	•	•	•			
0119	VITE HX M 5-12	61010131			•	•	•	•	•			
0120	DADO A GRAFFA	60057488			•	•	•	•	•			
0128	CANOTTO	60053762		GPO	•	•	•	•	•			
<b>0200</b>	<b>ESTRATTORE COMPLETO</b>											
0201	VITE H M 6-12	61013098			•	•	•	•	•			
0202	CURVA 45° (Sacchetto)	60081726			•	•	•	•	•			
0204	VENTURI	61010337			•	•	•	•	•			
0205	GUARNIZIONE (/Estrattore)	60081729			•	•	•	•	•			
0206	ESTRATTORE COMPLETO	61003011			•	•	•	•	•			
	ESTRATTORE COMPLETO	61010212			•	•	•	•	•			
0208	STAFFA	61010096			•	•	•	•	•			
0212	GUARNIZIONI (Serie)	60081727			•	•	•	•	•			
0213	RACCORDO M 14x100	60061665			•	•	•	•	•			
0214	TUBO SIL. D: 9x3 LUNG : 1.30M	60081265			•	•	•	•	•			
0216	PRESSOSTATO ARIA (Sacchetto)	60081725			•	•	•	•	•			
0217	VITE AUTOFIL. CBLX D: 3.5-6.5	61010126			•	•	•	•	•			
0218	SICUREZZA TERMICA 72°C	61010074			•	•	•	•	•			
0219	VITE AUTOFIL. CBLZ D: 3.5-9.5	60054033			•	•	•	•	•			
0221	CAPPA	61010589			•	•	•	•	•			
0222	CAPPA FUMI	61010117			•	•	•	•	•			
	CAPPA FUMI	61011170			•	•	•	•	•			
0226	VITE AUTOFIL. CBLX D:4.2-9.5	61010125			•	•	•	•	•			
0227	VITE HX M 5-12	61010131			•	•	•	•	•			
0228	VITE AUTOFIL. CBLX D: 6.3-13	61010648			•	•	•	•	•			
0229	VITE THZ 5-12	61003768			•	•	•	•	•			
<b>0300</b>	<b>CAMERA STAGNA</b>											
0301	OTTURATORE	61010218			•	•	•	•	•			
0302	GUARNIZIONE (/Raccordo)	61010238			•	•	•	•	•			
0303	PORTE SUPERIORE CASSONE (Sac.)	61010590			•	•	•	•	•			
0304	GUARN. SPUGNA 12.5x5 L: 2.5M	60081273			•	•	•	•	•			
0305	SCATOLONE	61010106			•	•	•	•	•			
0306	VITE AUTOFIL. CBLZ D: 4.2-13	60079486			•	•	•	•	•			
0308	DADO A GRAFFA	60057488			•	•	•	•	•			
0309	PORTE INFERIORE DI CASSONE	61010588			•	•	•	•	•			
0311	COPERCHIO SCATOLONE	60081851			•	•	•	•	•			
0313	VITE AUTOFIL. CBLZ D: 4.2-19	61003114			•	•	•	•	•			
0314	PASSA-TUBO	61010109			•	•	•	•	•			
0315	PASSAFILO	60039017			•	•	•	•	•			
0316	PASSAFILO DOPPIO	60042707			•	•	•	•	•			
0317	DEFLETTORE	61012601			•	•	•	•	•			
0318	DEFLETTORE	61012602			•	•	•	•	•			



Rep.	Désignation	Référence	Autre	Type	23		28		Date			
					NECTRA TOP 2,28		ELEXIA		NECTRA TOP EXT		de	à
					CF	FF	CF	FF	CF	FF		
<b>0400</b>	<b>GRUPPO GAS</b>											
0401	VALVOLA GAS GPL	61014775		B/P	•	•		•				
	GRUPPO GAS COMPLETO GPL	61015197		B/P			•					
	VALVOLA GAZ GPL	61015198		B/P				•				
	VALVOLA GAS GPL	61015665		B/P					•	•		
	VALVOLA GAS GPO	61010794		GPO	•	•						
	VALVOLA GAS METANO	61013015		NAT	•	•		•				
	GRUPPO GAS COMPLETO METANO	61015339		NAT			•					
	VALVOLA GAS METANO	61015664		NAT					•	•		
	GRUPPO GAS COMPLETO METANO	61016068		NAT				•				
0402	ELETTROVALVOLE (Sacchetto)	60081836					•	•				
	ELETTROVALVOLE GPL (Sacchetto)	60081860		B/P	•	•		•	•	•		
	ELETTROVALVOLE MET (Sacchetto)	60081859		NAT	•	•		•	•	•		
0403	VITE PRESA PRESSIONE	60019445			•	•	•	•	•	•		
0404	VITE HX M 5-12	61010131			•	•	•	•	•	•		
0405	BASAMENTO BRUCIATORE (Sacche.)	60081835			•	•	•	•	•	•		
0406	GUARNIZIONE (/Collettore)	61010071			•	•	•	•	•	•		
0409	OTTURATORE D: 1.55	61014420-06		B/P			•					
	OTTURATORE D: 1.75	61014420-08		B/P				•				
	OTTURATORE D: 2.40	61014420-01		NAT			•					
	OTTURATORE D: 2.60	61014420-04		NAT				•				
0410	GUARN. SPUGNA 12x7 L: 5M	60081273-04				•		•		•		
0411	CORPO GRUPPO GAS GPL	61017399		B/P	•	•		•	•	•		
	CORPO GRUPPO GAS METANO	61017398		NAT	•	•		•	•	•		
0412	GUARNIZIONI GRUPPO GAS	60081837					•	•				
0418	TUBO GAS A MONTE	61010857		GPO	•							
	TUBO GAS A MONTE	61016313		GPO		•						
0419	TUBO GAS A VALLE	61010858		GPO	•	•						
0420	ANELLO OR D: 28.24-2.62	60022113-13		GPO	•	•						
0431	SERIE DIAFRAMMI	61013017					•	•				
0432	GUARNIZIONE (/Elettrovalvola)	61013018			•	•	•	•	•	•		
0433	ANELLO OR D: 6-1	60021061-36					•	•				
0434	ANELLO OR D: 14.1-1.6	60021061-41			•	•	•	•	•	•		
0435	ANELLO OR D: 17.1-1.6	60021061-42			•	•	•	•	•	•		
0436	ANELLO OR D: 22-2.6	60021061-40			•	•	•	•	•	•		
0437	DIAFRAMMA D: 6.7	61013016-01			•	•		•				
	DIAFRAMMA D: 4.9	61013016-02		B/P			•	•				
0438	VITE CLXS M 5-45	61014414			•	•	•	•	•	•		
0442	VITE CBLXS M 4-20	61014415			•	•	•	•	•	•		
0445	NUCLEI MOBILI ELETTROVA (Conf)	60081368					•	•				
0449	VITE PRESA PRESSIONE	61016378			•	•	•	•	•	•		

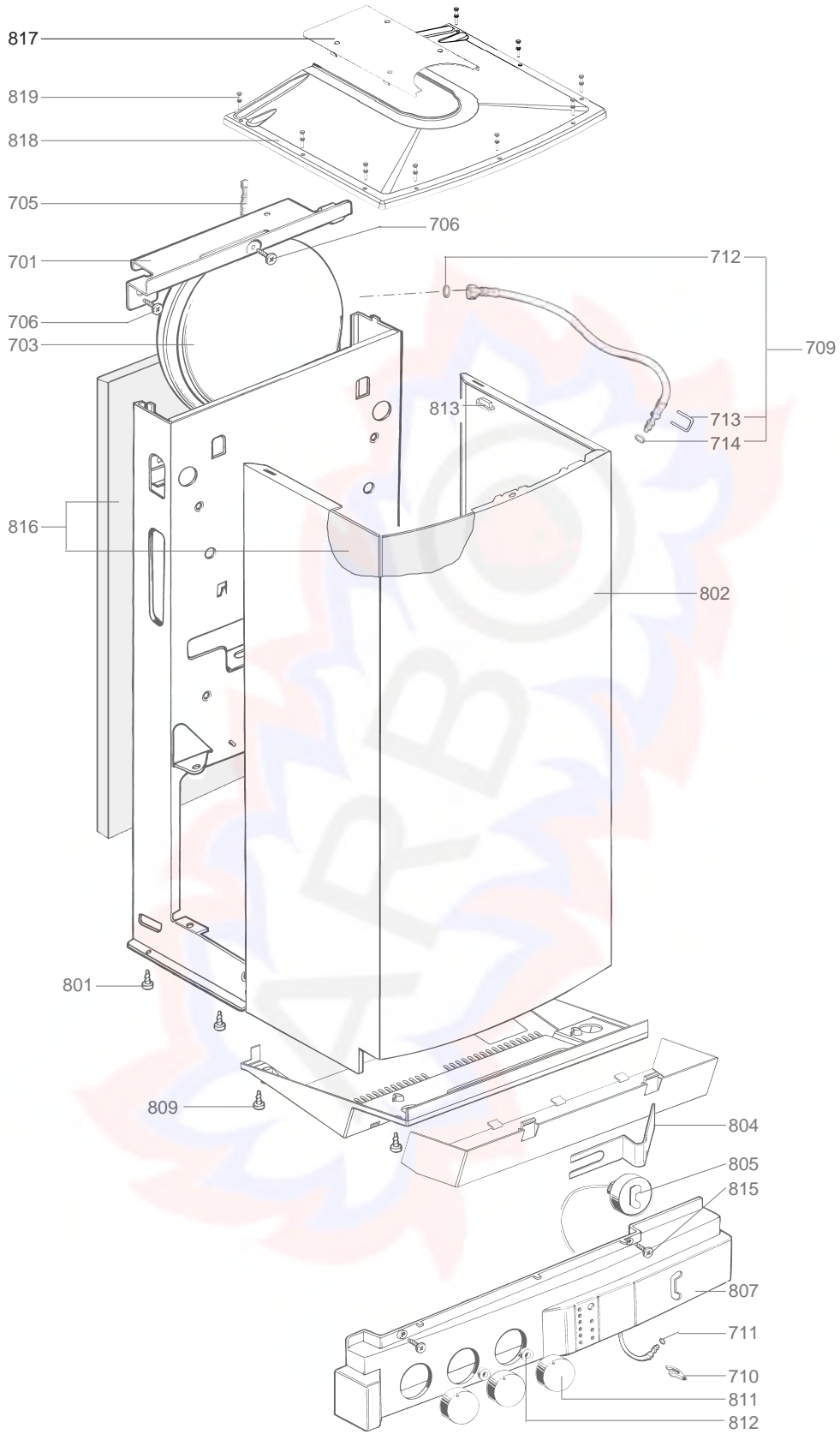


Rep.	Désignation	Référence	Autre	Type	23		28		Date			
					NECTRA TOP 2,28		ELEXIA		NECTRA TOP EXT		de	à
					CF	FF	CF	FF	CF	FF		
0500	<b>BLOCCO IDRAULICO</b>											
0501	TUBO SCAMBIA. A VALVOLA 3 VIE	61010333			•	•	•	•	•	•		
0502	CLIP	61010012			•	•	•	•	•	•		
0503	ANELLO OR D: 18.4-2.7	60024164-22			•	•	•	•	•	•		
0504	ANELLO OR D: 17-4	60024164-51			•	•	•	•	•	•		
0505	VALVOLA A 3 VIE	61010000			•	•	•	•	•	•		
0508	MOTORE DI VALVOLA A 3 VIE	60081953			•	•	•	•	•	•		
0509	SPURGO COMPLETO (Kit)	60081028			•	•	•	•	•	•		
0510	TERMISTORE	61000733			•	•	•	•	•	•		
0511	FORCELLA FISSAGGIO SONDA	61002083			•	•	•	•	•	•		
0514	SCAMBIATORE SANITARIO	61011164			•	•	•	•	•	•		
0515	VITE CBL SX M 5-40	61010129			•	•	•	•	•	•		
0516	CLIP	61010609			•	•	•	•	•	•		
0518	BLOCCO IDRAULICO SINISTRO	61010003			•	•	•	•	•	•		
0520	TUBO BY-PASS	61010044			•	•	•	•	•	•		
0521	VITE AUTOFIL. CBL SX D: 6.3-19	61010127			•	•	•	•	•	•		
0522	CLIP	61010005			•	•	•	•	•	•		
0526	ANELLO OR D: 8.9-2.7	61009834-14			•	•	•	•	•	•		
0528	TUBO ACQUA CALDA	61010056			•	•	•	•	•	•		
0529	TUBO MANDATA RISCALDAMENTO	61010057			•	•	•	•	•	•		
0530	GUARNI. PIANA D: 24-17-1.5	60061855-19			•	•	•	•	•	•		
0531	PLACCA IDRAULICA	61010042			•	•	•	•	•	•		
0532	FLUSSOSTATO	60081471			•	•	•	•	•	•		
0533	TAPPO FLUSSOSTATO	61002189				•						
	TAPPO FLUSSOSTATO	61011246					•					
0535	CORPO BY-PASS	61016387			•	•	•	•	•	•		
0537	ANELLO OR D: 13.6-2.7	60024164-18			•	•	•	•	•	•		
0538	CLIP BLOCCO IDRAULICO	61010112			•	•	•	•	•	•		
0539	ANELLO OR D: 1.9-8	61009833-34			•	•	•	•	•	•		
0540	VITE DI REGOLA. DEL BY-PASS	61010111			•	•	•	•	•	•		
0542	CLIPS BLOCCO IDRAULICO	60079845			•	•	•	•	•	•		
0543	VITE AUTOFIL. CBL SX D:4.2-9.5	61010125			•	•	•	•	•	•		
0547	FILTRO GAS	60037309			•	•	•	•	•	•		
0548	GUARNI. PIANA D: 24-18.2-1.5	60022835-01			•	•	•	•	•	•		
0550	TUBO ACQUA CALDA-RITORNO RISC.	61010055			•	•	•	•	•	•		
0551	TUBO GAS	61010040			•	•	•	•	•	•		
0553	FILTRO ACQUA	61007727			•	•	•	•	•	•		
0558	CABLAGGIO DELLA POMPA (1 VEL.)	60045641				•	•					
	CABLAGGIO DELLA POMPA (2 VEL.)	61004115			•	•	•	•	•	•		
0559	ANELLO OR D: 45-3.5	61009833-46			•	•	•	•	•	•		
0560	TESTA DEGASATORE COMPLETO	61002653			•	•	•	•	•	•		
0561	BLOCCO IDRAULICO DESTRO	61010167			•	•	•	•	•	•		
0564	ANELLO OR D: 24.6-3.6	61009834-30			•	•	•	•	•	•		
0565	FILTRO RISCALDAMENTO	61305560			•	•	•	•	•	•		
0567	CLIP	60030898-03			•	•	•	•	•	•		
0569	GUARNI. AUTO-SIGILLANTE	61002249			•	•	•	•	•	•		
0570	TUBO DI MANDATA POMPA	61010043			•	•	•	•	•	•		
0571	ANELLO OR D: 16-1.9	61009833-37			•	•	•	•	•	•		
0572	POMPA UP 15/50 230V	61010612			•	•	•	•	•	•		
0573	CONDENSATORE	61000652-10			•	•	•	•	•	•		
0574	TAPPO M 10-100	60015709			•	•	•	•	•	•		
0579	SICUREZZA ANTIGELO 5°C	61011342						•				
0580	CABLAGGIO SICUREZZA ANTIGELO	61011470						•				
0581	CLIP	61010050						•				

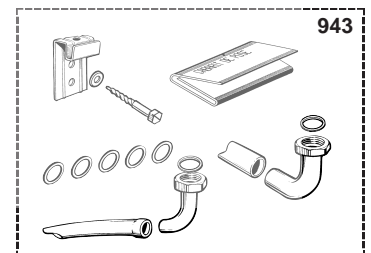
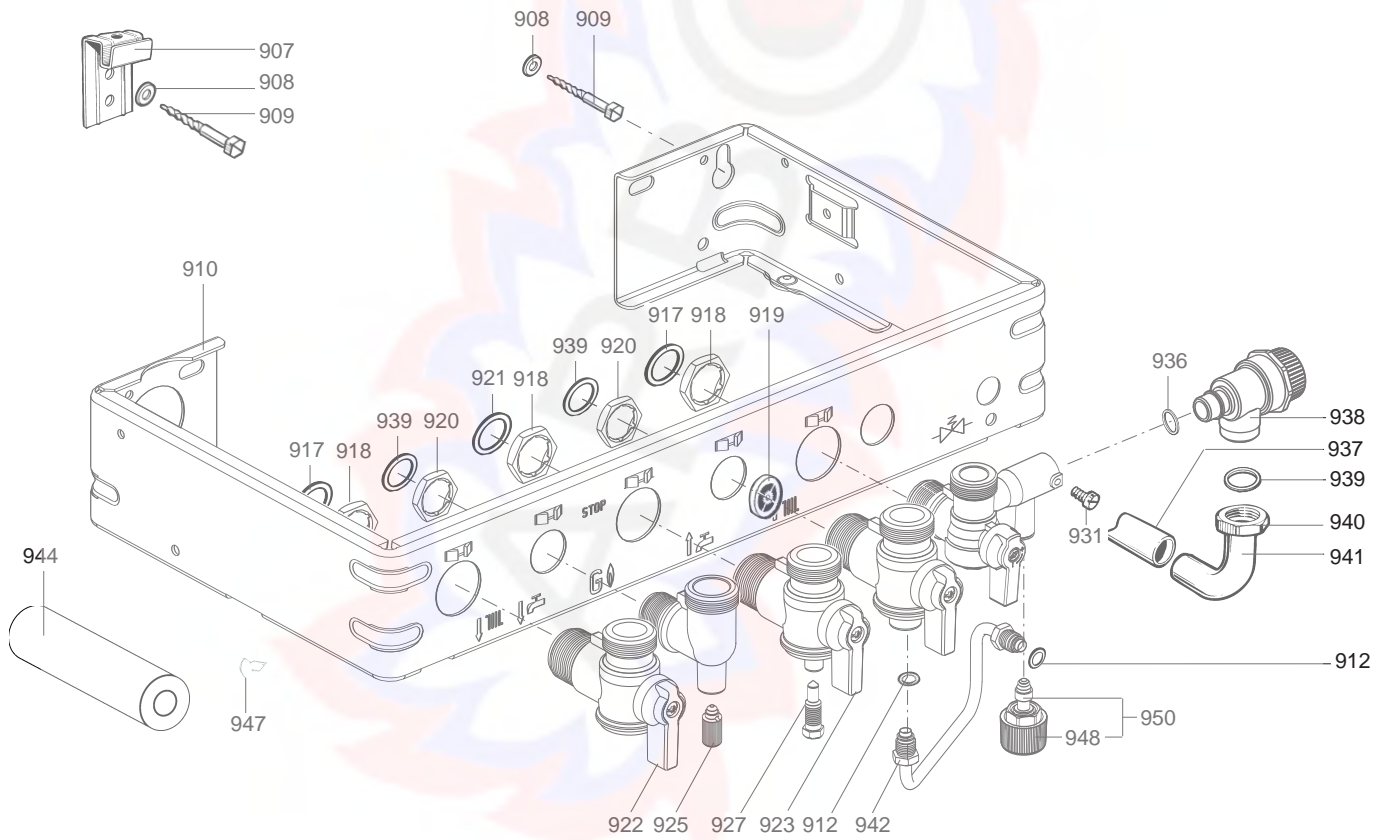
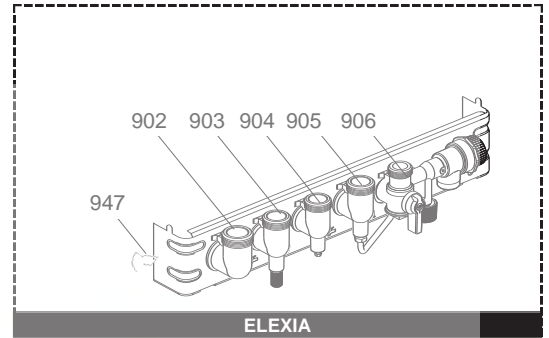
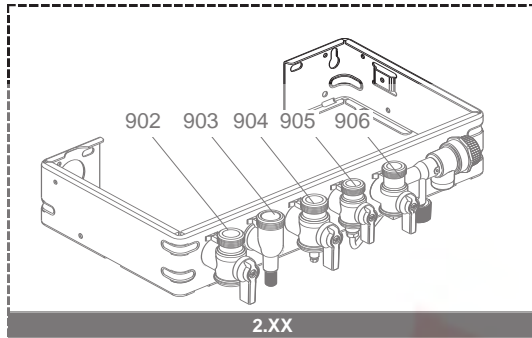


Rep.	Désignation	Référence	Autre	Type	NECTRA TOP 2,28		ELEXIA		NECTRA TOP EXT		NECTRA TOP 2,28		23		28		Date	
					CF	FF	CF	FF	CF	FF	CF	FF	CF	FF	CF	FF	de	à
<b>0600</b>	<b>SCATOLA ELETTRICA</b>																	
0601	SCATOLA ELETTRICA	61010597																
	SCATOLA ELETTRICA	61017548		B/P														
	SCATOLA ELETTRICA	61010900		GPO														
	SCATOLA ELETTRICA	61017548		NAT														
0602	VITE FX90 L:16	61020510																
0604	PORTA LIBRETTO	61010679																
0605	CONNETTORE	61010349																
0607	TRASFORMATORE AC	61002105-20																
0608	CABLAGGIO TRASFORMATORE ACC.	61010151																
0609	COPERCHIO CONNETTORE	61010014																
0610	CABLAGGIO ESTRATTORE	61010332																
0611	FASCIO CABLAGGI	61010331																
	FASCIO CABLAGGI	61010396																
	FASCIO CABLAGGI	61014423		B/P														
	FASCIO CABLAGGI	61015012		B/P														
	FASCIO CABLAGGI	61010884		GPO														
	FASCIO CABLAGGI	61016315		GPO														
	FASCIO CABLAGGI	61014423		NAT														
	FASCIO CABLAGGI	61015012		NAT														
0612	BARRETTA DI CONNESSIONE	61010152																
0613	VITE AUTOFIL. TCBL D:4 L:10	61020509																
0614	COPERCHIO SCATOLA ELETTRICA	61010007																
0615	CIRCUITO STAMPATO DI POTENZA	61015645																
	CIRCUITO STAMPATO DI POTENZA	61018121		GPO														
0616	CIRCUITO STAMPATO DI REGOLAZ.	61010047																
	CIRCUITO STAMPATO DI REGOLAZ.	61012951		B/P														
	CIRCUITO STAMPATO DI REGOLAZ.	61010047		GPO														
	CIRCUITO STAMPATO DI REGOLAZ.	61012951		NAT														
0617	CONTENITORE APPA. ELETTRICA	61010006																
0618	TAPPO	61011316																
0619	PLACCA DI PROTEZIONE	61010239																
0621	TRASMETTI. SPIA LED TEMPERATU.	61010010																
0622	PULSANTE ARMAMENTO	61010072																
0623	TRASMETTI. SPIA LED - M/F	61010011																
0627	FUSIBILE 250V 2A TEMPORIZZATO	61003456																
0629	FUSIBILE 250V 1.25A TEMP.	61003635																
0630	CABLAGGIO DI MASSA	61011585																



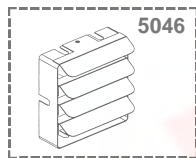
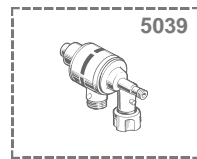
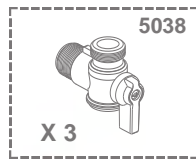
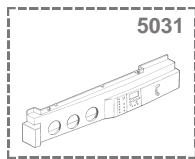
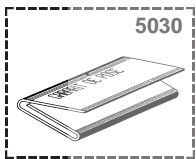
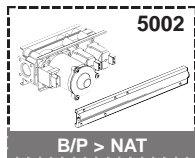
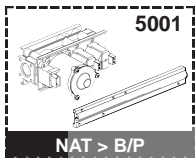


Rep.	Désignation	Référence	Autre	Type	23		28		Date			
					NECTRA TOP 2,28		ELEXIA		NECTRA TOP EXT		de	à
					CF	FF	CF	FF	CF	FF		
<b>0700</b>	<b>TELAIO</b>											
0701	TRAVERSA SUPERIORE	61010029			•	•	•	•	•	•		
0703	VASO ESPANSIONE	60056676-06			•	•	•	•	•	•		
0705	PROLUNGA VASO ESPANSIONE	61010170			•	•	•	•	•	•		
0706	VITE AUTOFIL. CBLX D: 6.3-19	61014516			•	•	•	•	•	•		
0709	FLESSIBILE (Sacchetto)	60081824			•	•	•	•	•	•		
0710	CLIP	61002406			•	•	•	•	•	•		
0711	ANELLO OR D: 5.7-1.9	61009834-10			•	•	•	•	•	•		
0712	GUARNI. PIANA D: 12-8.1-2	61308868			•	•	•	•	•	•		
0713	CLIP	61010005			•	•	•	•	•	•		
0714	ANELLO OR D: 8.9-2.7	61009834-14			•	•	•	•	•	•		
<b>0800</b>	<b>MANTELLO</b>											
0801	VITE AUTOFIL. CBLX D:4.2-9.5	61010125			•	•	•	•	•	•		
0802	MANTELLO	61010016			•	•	•	•	•	•		
	MANTELLO	61011611						•				
0804	STAFFA DI SUPPORTO	61010095			•	•	•	•	•	•		
0805	MANOMETRO	61010048			•	•		•	•	•		
	MANOMETRO	61010256					•	•				
0807	NASTRO SERIGRAF. (SENZA PROG.)	61018691					•	•				
	NASTRO SERIGRAF. (SENZA PROG.)	61018713			•	•		•	•	•		
0809	VITE AUTOFIL. CBLX D: 4.2-25	61010128						•				
0811	MANOPOLA NERA	61010009			•	•		•	•	•		
	MANOPOLA BIANCA	61010254					•	•				
0812	DISTANZIATORE POTENZ.	61010241			•	•	•	•	•	•		
0813	DISTANZIATORE	61015797			•	•	•	•	•	•		
0815	VITE FX90 D: 3.5-16	61010133			•	•	•	•	•	•		
0816	ISOLANTE (Sacchetto)	60081778						•				
0817	PLACCA DI CHIUSURA	61011586						•				
0818	TETTO	61011589						•				
0819	RIVETTO	61011460						•				

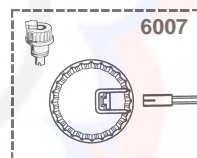
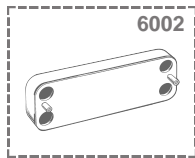
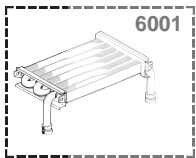


Rep.	Désignation	Référence	Autre	Type	23				28				Date	
					NECTRA TOP 2,28		ELEXIA		NECTRA TOP EXT		NECTRA TOP 2,28		de	à
					CF	FF	CF	FF	CF	FF	CF	FF		
0900	COMPONENTI PER L'INSTALLAZIONE													
0902	RUBINETTO MANDATA RISCALDAMEN.	61020388			•	•			•	•	•			
	RACCORDO MANDATA RISCALDAMENTO	61020915					•	•						
0903	RACCORDO ACQUA CALDA	61020916			•	•	•	•	•	•				
0904	RUBINETTO GAS	61020389			•	•			•	•	•			
	RACCORDO GAS	61020917					•	•						
0905	RACCORDO ACQUA FREDDA	61020918					•	•						
	RUBINETTO ACQUA FREDDA	61302612			•	•			•	•	•			
0906	RUBINETTO RITORNO RISCALDAMEN.	61302614			•	•	•	•	•	•				
0907	SUPPORTO MURALE	60081840			•	•	•	•	•	•				
0908	RONDELLA D: 14.2-7.2-1.2	60005369-03			•	•	•	•	•	•				
0909	VITE SUPPORTO	60025617-03			•	•	•	•	•	•				
0910	PLACCA INFERIORE	61010027			•	•			•	•	•			
	PLACCA INFERIORE	61011683					•	•						
0912	ANELLO OR D: 6-1	60024164-41			•	•	•	•	•	•				
0917	GUARNI. PIANA D: 24-17-1.5	60061855-19			•	•	•	•	•	•				
0918	CONTRODADO	60031140			•	•	•	•	•	•				
0919	LIMI. PORTA ACQUA (VERDE CUPO)	61002775-07			•	•	•	•	•	•				
	LIMIT. PORTATA 8L/MN (BIANCO)	61002775-08			•	•	•	•	•	•				
	LIMITA PORTATA ACQUA (AZZURRO)	61002775-10			•	•	•	•	•	•				
	LIMIT. PORTATA 12 L/MN (ROSSO)	61002775-12			•	•	•	•	•	•				
	LIMITA. PORTATA ACQUA (ROSA)	61002775-14			•	•	•	•	•	•				
	LIM. PORT. ACQUA(VERDE CHIARO)	61002775-15			•	•	•	•	•	•				
0920	CONTRODADO H 1/2"	60031139			•	•	•	•	•	•				
0921	GUARNI. PIANA D: 24-18.2-1.5	60022835-01			•	•	•	•	•	•				
0922	MANIGLIA NEGRA	61302611			•	•	•	•	•	•				
0923	MANIGLIA GIALLA	61302610			•	•			•	•	•			
0925	SPURGO COMPLETO (Kit)	60081028			•	•	•	•	•	•				
0927	VITE PRESA PRESSIONE	60019445			•	•	•	•	•	•			04/00	
	VITE PRESA PRESSIONE	61016378			•	•	•	•	•	•		05/00		
0931	VITE	60017908			•	•	•	•	•	•			04/00	
	VITE	61304327			•	•	•	•	•	•		05/00		
0936	ANELLO OR D: 13.6-2.7	61009834-18			•	•	•	•	•	•				
0937	TUBO PVC D: 13x17 LUNG : 1M	60081266-02			•	•	•	•	•	•				
0938	VALVOLA SICUREZZA	61020933			•	•	•	•	•	•				
0939	GUARNI. PIANA D: 18.4-12.2-1.5	60061855-14			•	•	•	•	•	•				
0940	DADO 1/2" SPESS. : 10	60020747-68			•	•	•	•	•	•				
0941	CURVA DI RACCORDO VALVOLA	60047727			•	•	•	•	•	•				
0942	TUBO DI RIEMPIMENTO	61010145			•	•	•	•	•	•			04/00	
	TUBO DI RIEMPIMENTO	61020922			•	•	•	•	•	•		05/00		
0943	ACCESSORI (Sacchetto)	61010748			•	•			•	•	•			
	ACCESSORI (Sacchetto)	61018471					•	•						
0944	MANICOTTO ISOLANTE	61011717							•					
0947	CLIP	61012927					•	•						
0948	MANOPOLA GRIGIO	61302613			•	•	•	•	•	•				
0950	TESTA RUBINETTO	61314798			•	•	•	•	•	•		01/04		

5000



6000



Rep.	Désignation	Référence	Autre	Type	23		28		Date			
					NECTRA TOP 2,28		ELEXIA		NECTRA TOP EXT		de	à
					CF	FF	CF	FF	CF	FF		
<b>5000</b>	<b>OPZIONI</b>											
5001	EQP TRASFORMA. METANO > GPL	61016000					•					
	EQP TRASFORMA. METANO > GPL	61016105						•				
	EQP TRASFORMA. METANO > GPL	61018431			•	•		•				
	EQP TRASFORMA. METANO > GPL	61018432						•				
	EQP TRASFORMA. METANO > GPL	61018433							•			
5002	EQP TRASFORMA. GPL > METANO	61016002					•					
	EQP TRASFORMA. GPL > METANO	61016103						•				
	EQP TRASFORMA. GPL > METANO	61018427			•				•			
	EQP TRASFORMA. GPL > METANO	61018428				•						
	EQP TRASFORMA. GPL > METANO	61018429							•			
5030	DIMA DI POSA	61015148			•	•		•	•	•		
	DIMA DI POSA	61017802					•	•				
5031	KIT PROGRAMMATORE	61015194			•	•		•	•	•		
5035	KIT DI ISOLAMENTO ACUSTICO	61305676				•			•			
5038	KIT TESTA DI RUBINETTO	61303553					•	•				
5039	DISCONNETTORE (EQP)	61010407			•	•	•	•	•	•		
5041	EQP ANTIGELO	61011278			•			•				
	EQP ANTIGELO	61011279				•			•			
5044	ACCESSORI FF EXT. (KIT)	61011344						•				
5046	DEFLETTORE 30° EQP	61014810				•		•				
<b>6000</b>	<b>MANUTENZIONE</b>											
6001	INTER. DISINCROSTA. SCAM. PRIM	61014100			•	•	•	•	•	•		
6002	INTER. DISINCROSTA. SCAM. SANI	61011075			•	•	•	•	•	•		
6003	SCATOLA SIMULA. VALVOLA 3 VIE	61012597			•	•	•	•	•	•		
6006	CHIAVE PER SMONTAGGIO	61302650						•				
6007	KIT CONNETTORE FLUSSOSTATO	61306970					•					



## ELENCO ABBREVIAZIONI UTILIZZATE

EC .....	: Acqua calda.
EF .....	: Acqua fredda.
C .....	: Resistenza ceramica (Riscaldamento normale).
Ca .....	: resistenza ceramica (Riscaldamento accelerato).
TP .....	: Resistenza immersa.
1F .....	: Con rubinetteria.
2F .....	: Senza rubinetteria.
3F .....	: con rubinetteria e uscita complementare.
AMI .....	: Con miscelatore integrato.
SMI .....	: Senza miscelatore integrato.
PUISS .....	: Natura dell'apparecchio.
PN .....	: Apparecchio a pressione normale.
BP .....	: Apparecchio a bassa pressione.
PV .....	: Apparecchio a potenza variabile.
PF .....	: Apparecchio a potenza stabile.

## TARGA MATRICOLA

### NUMERO DI SERIE

Es: 1 95 065004 - 31

1 — Indice tecnico dell'apparecchio  
 95 — Codice sequenziale  
 06 — Anno di fabbricazione

31 — Mese di fabbricazione : da 1 a 9 → Gennaio a Settembre  
 O → Ottobre  
 N → Novembre  
 D → Dicembre