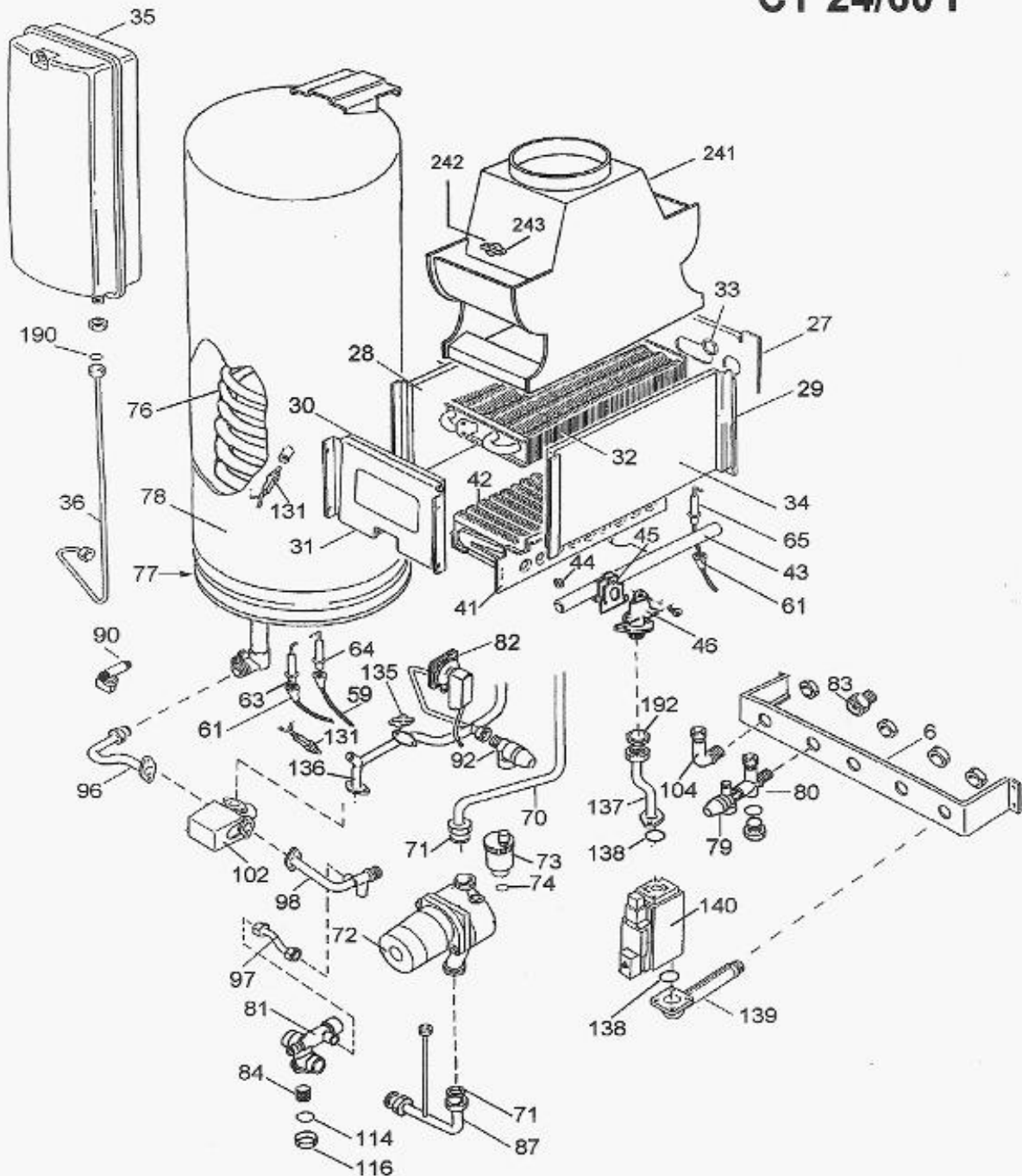


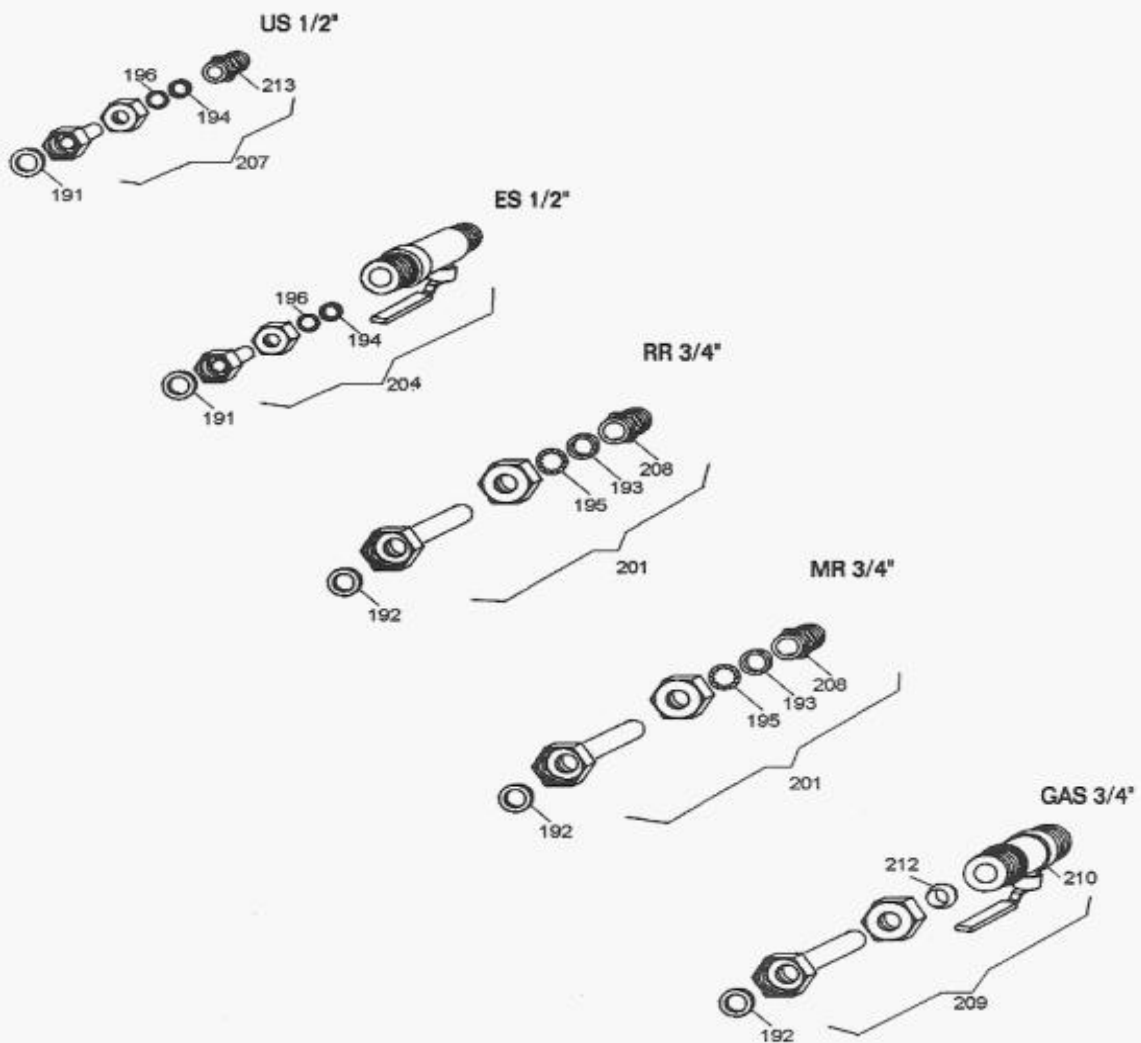
	MODIF.	MODIF.	MODIF.	MODIF.	MODIF.	MODIF.	MODELO
FECHA	2000						MODEL CT 24/60 I
Vº.Bº							MODELE

## COINTRA CT 24/60 I



	MODIF.	MODIF.	MODIF.	MODIF.	MODIF.	MODIF.	MODELO
FECHA	2000						MODEL CT 24/60 I
Vº.Bº							MODELE

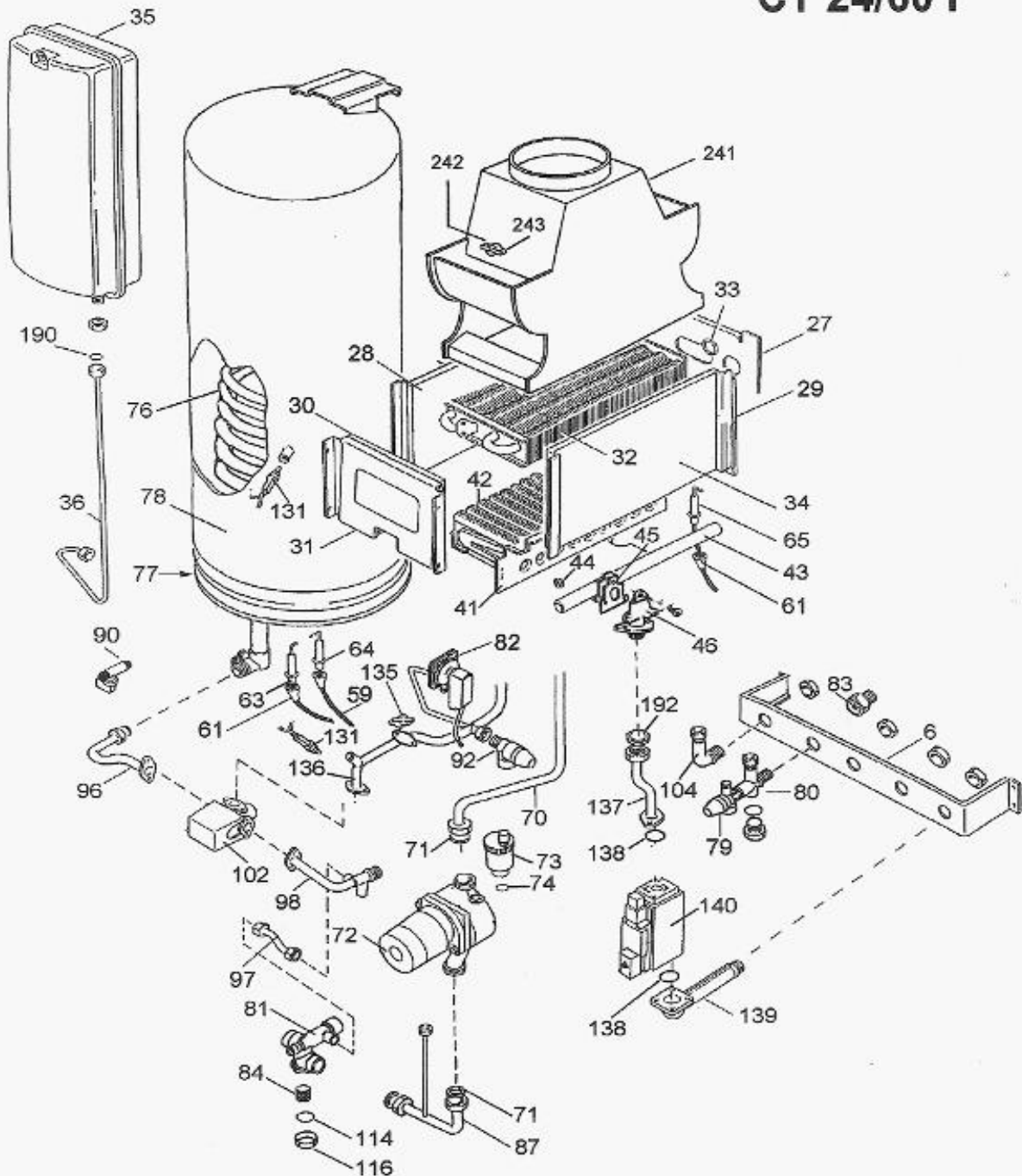
## COINTRA CT 24/60 E I CT 24/60 I



### HIDRAULIC CONNECTIONS

	MODIF.	MODIF.	MODIF.	MODIF.	MODIF.	MODIF.	MODELO
FECHA	2000						MODEL CT 24/60 I
Vº.Bº							MODELE

## COINTRA CT 24/60 I



	MODIF.	MODIF.	MODIF.	MODIF.	MODIF.	MODIF.	MODELO
FECHA	2000						MODEL <b>CT 24/60 I</b>
Vº.Bº							MODELE

Posición	Descripción	Referencia
0	ETIQ.T.GAS G.N.CT24/60EI-I	9158306
0	PLACA DATOS (09158299)	9158300
0	B.ACC.(09158126)	9158309
0	ETIQ.T.GAS G.L.P.CT24/60EI-I	9158305
0	PLACA DATOS CT24/60I	9158299
0	FOLLETO DE INTRUC.CT24/60I	9158278
0	EMBALAJE CT24/60EI.CT24/60I	9158281
0	C.POREX.INF.CT24/60EI.CT-I	9158283
0	C.POREX.SUP.CT24/60EI.CT-I	9158284
0	J.T. G.N.CT24/60EI YI	9158288
0	ETIQ.IDENTIF.G.N. CT24/60I	9158294
0	J.T. G.L.P.CT24/60EI YI	9158287
1	SOPORTE LATERAL	9158001
2	PANEL IZQUIERDO	9158002
3	PANEL DERECHO CT 24/60 I N	9158003
3	P.DCHO CT 24/60 EI N(09158003)	9158004
4	PANEL FRONTAL	9158005
5	TRAVESADO SUJECCION	9158006
6	TRAVESADO	9158007
7	TRAVESADO FRONTAL	9158008
27	TRASERA CAMARA ESTANCA	9158026
28	PANEL AISLANTE LATERAL	9158027
29	PANEL AISLANTE TRASERO	9158028
30	PANEL AISLANTE FRONTAL	9158029
31	TAPA CAMARA ESTANCA	9158030
32	CAMBIADOR	9158031
33	ANILLO TORICO 22X3	9158032
34	LATERAL CAMARA ESTANCA	9158033
35	VASO DE EXPANSION	9158034
36	TUBO VASO DE EXPANSION	9158035
41	DISTRIBUIDOR CT 24/60 I N	9158040
42	ELEMENTO QUEMADOR	9158042
43	RAMPA	9158043
44	INYECTOR D. 1.18	9158044
45	JUNTA CONEXION RAMPA	9158045
46	CONECTOR	9158046
49	PANEL INFERIOR	9158049
59	CABLE ELECTRODO DE IGNICION	9158051
59	CABLE ELECTRODO DETECCION	9158052

	MODIF.	MODIF.	MODIF.	MODIF.	MODIF.	MODIF.	MODELO
FECHA	2000						MODEL
Vº.Bº							MODELE

**CT 24/60 I**

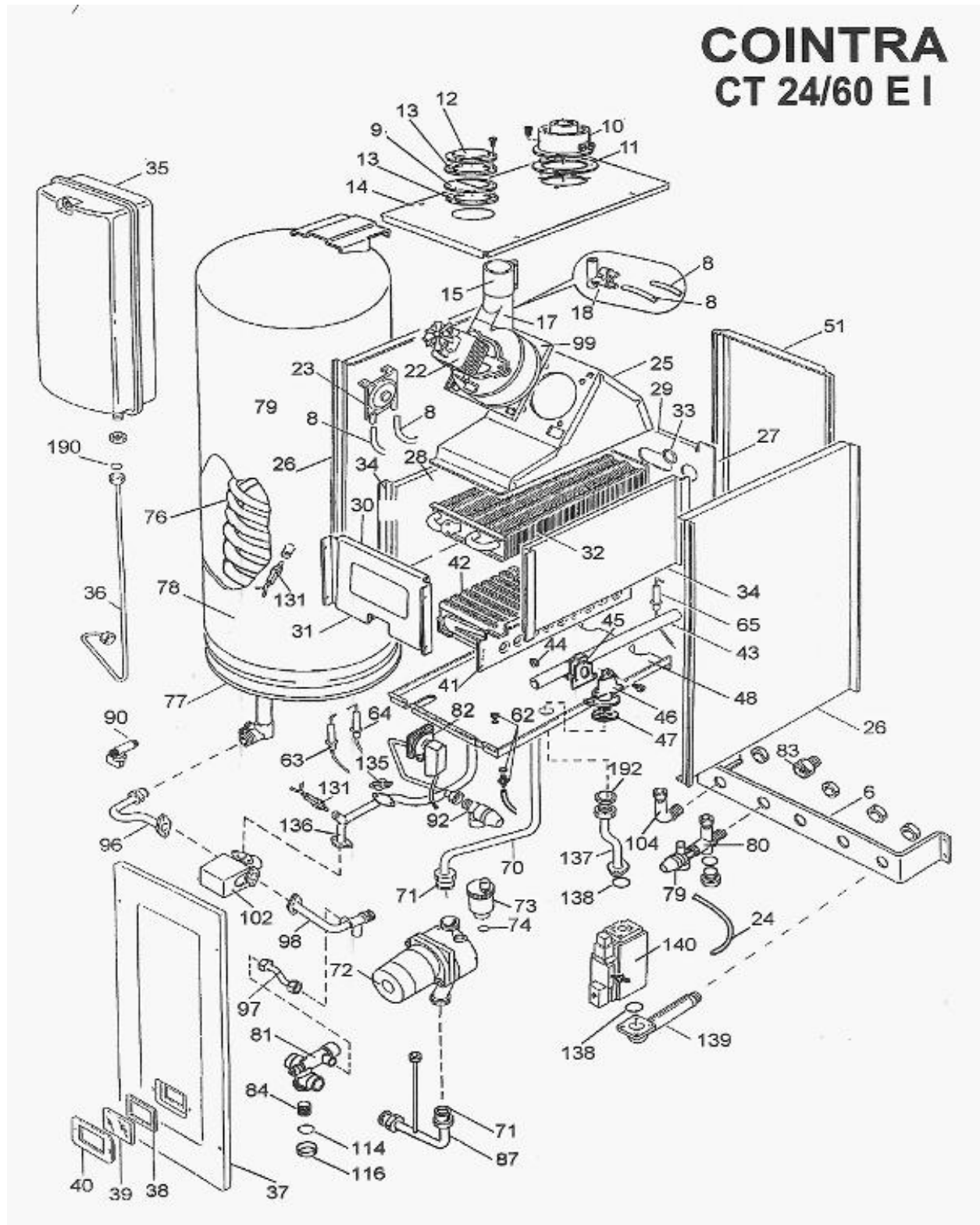
60	JUNTA	9158053
61	CAPUCHON	9158054
63	ELECTRODO DE IGNICION	9158056
64	ELECTRODO IGNICION	9158057
65	SENSOR (09158056)	9158058
66	PULSADOR DE REARME	9158059
70	TUBERIA	9158060
71	JUNTA	9158061
72	BOMBA (UPS 15.60 GRUNDFOS)	9158062
73	PURGADOR AUTOMATICO	9158063
74	ANILLO TORICO	9158064
76	SERPENTIN INOX.PRIMARIO	9158066
77	JUNTA CALDERIN	9158067
78	ACUMULADOR	9158068
78	AISLAMIENTO TRASERO	9158070
78	AISLAMIENTO FRONTAL	9158069
79	VALVULA DE SEGURIDAD	9158071
80	CONJUNTO ENTRADA	9158072
81	CONECTOR HIDRAULICO	9158073
81	MICRO INTERRUPTOR	9158074
83	LIMITADOR DE CAUDAL	9158075
84	FILTRO	9158076
87	TUBERIA BOMBA	9158077
90	LLAVE	9158078
92	VALVULA DE TRES VIAS 3 BAR.	9158079
96	TUBO DE V.3.V.	9158080
97	TUBO BY-PASS	9158081
98	TUBO V.3.V.	9158082
102	VALVULA DE TRES VIAS	9158084
104	CONEXION AGUA SANITARIA	9158085
114	ANILLO TORICO 26.7X1.78	9158086
116	TUERCA	9158087
131	N.T.C. SONDA	9158088
131	N.T.C. SONDA	9158088
135	LIMITADOR 105' C	9158089
135	LIMITADOR TTB	9158135
136	T.UNION V.3.V. CAMBIADOR	9158090
137	TUBO VALVULA DE GAS	9158091
138	ANILLO TORICO 22.22X2.62	9158092
139	TUBO ENTRADA GAS	9158093

	MODIF.	MODIF.	MODIF.	MODIF.	MODIF.	MODIF.	MODELO
FECHA	2000						MODEL <b>CT 24/60 I</b>
Vº.Bª							MODELE

140	VALVULA DE GAS	9158094
147	PANEL INFERIOR	9158095
150	CUBIERTA FRONTAL CIRCUITO	9158096
151	CUBIERTA TRASERA CIRCUITO	9158097
152	PANEL DE MANDOS	9158098
153	JUNTA DE CIERRE	9158099
154	C.MODULACION CT-24/60I N	9158100
154	C.MODULACION CT-24/60I N	9158101
155	CIRCUITO IONIZACION (09158260)	9158102
156	CIRCUITO RESET C 24/60 I N	9158103
156	CIRCUITO RESET C 24/60 EI N	9158104
157	PUERTA PANEL MANDOS	9158105
159	PIN IZQUIERDO	9158106
160	PIN DERECHO	9158107
161	MUELLE DE LA PUERTA	9158108
162	P.EMBELLECED.CT24/60 I N	9158109
162	P.EMBELLECED.CT24/60 EI N	9158110
163	PANEL PROGRAMADOR	9158111
166	CLEMA DE CONEXIONES	9158112
167	PORTA FUSIBLE	9158113
168	FUSIBLE 2 A 250 V	9158114
169	TERMOMANOMETRO	9158115
172	CONDENSADOR	9158116
174	MANDO DE POTENCIOMETRO	9158117
175	MANDO CONMUTADOR	9158118
190	JUNTA GAS 6.1X11.5X1.5	9158119
191	"JUNTA G 1/2""12X18X2"	9158120
192	"JUNTA G 3/4""17X24X2"	9158121
193	"JUNTA AGUA G 3/4"""""""	9158122
194	JUNTA AGUA G 1/2	9158123
195	"ARANDELA METALICA G 3/4"""""""	9158124
196	ARANDELA METALICA G 1/2	9158125
200	CONJUNTO DE CONEXIONES	9158126
201	"CONEX.AGUA COMPLETA 3/4"""""""	9158127
204	CONEX.ENTRADA AGUA ACUMU.	9158128
207	CONEX.SALIDA AGUA ACUMULAD.	9158129
209	CONEXION DE GAS COMPLETA	9158130
210	"LLAVE DE GAS 3/4"""""""	9158131
212	BICONO	9158132
213	MANGUITO UNION	9158133



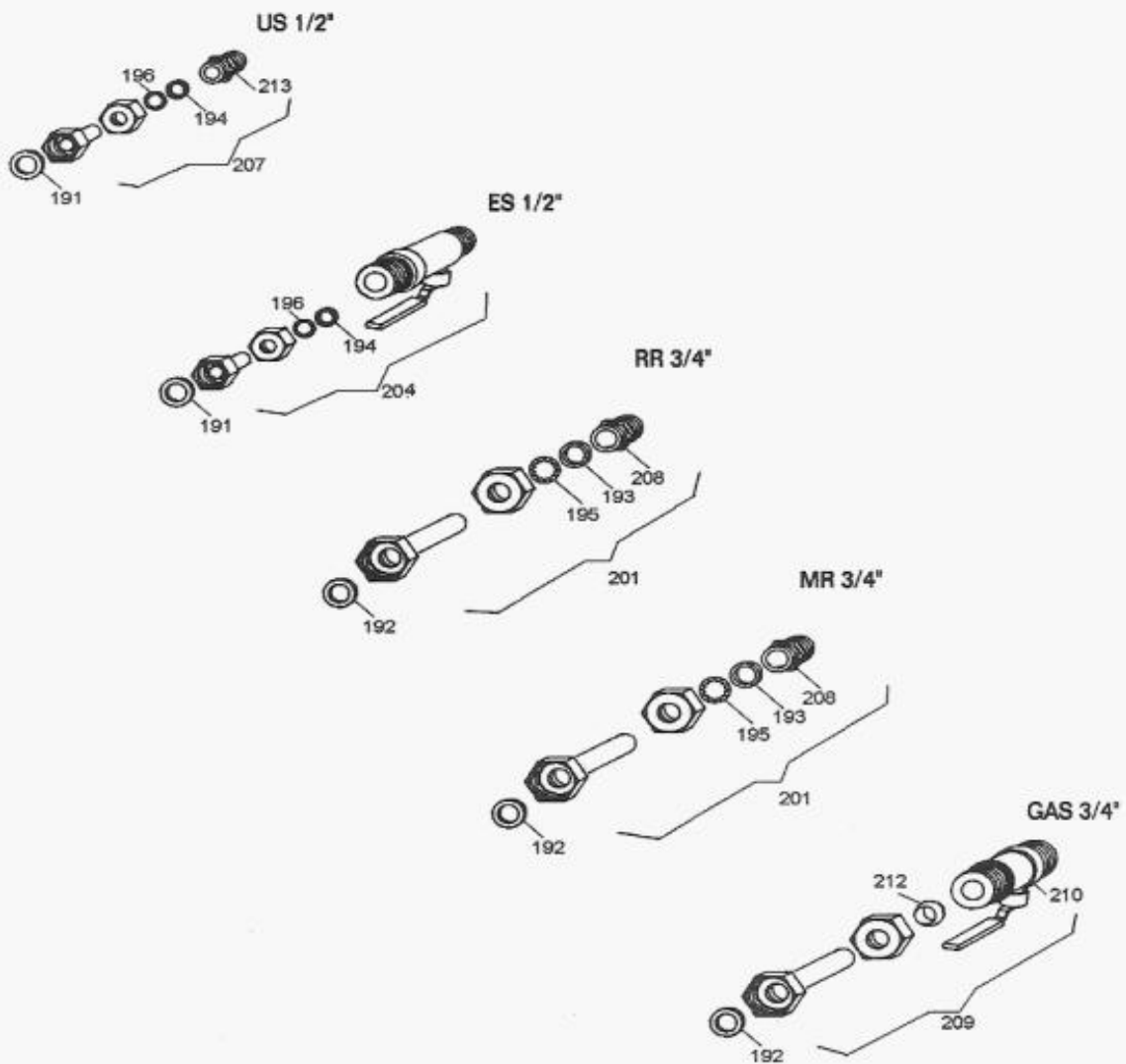
	MODIF.	MODIF.	MODIF.	MODIF.	MODIF.	MODIF.	MODELO
FECHA	2000						MODEL CT 24/60 EI
Vª.Bª							MODELE





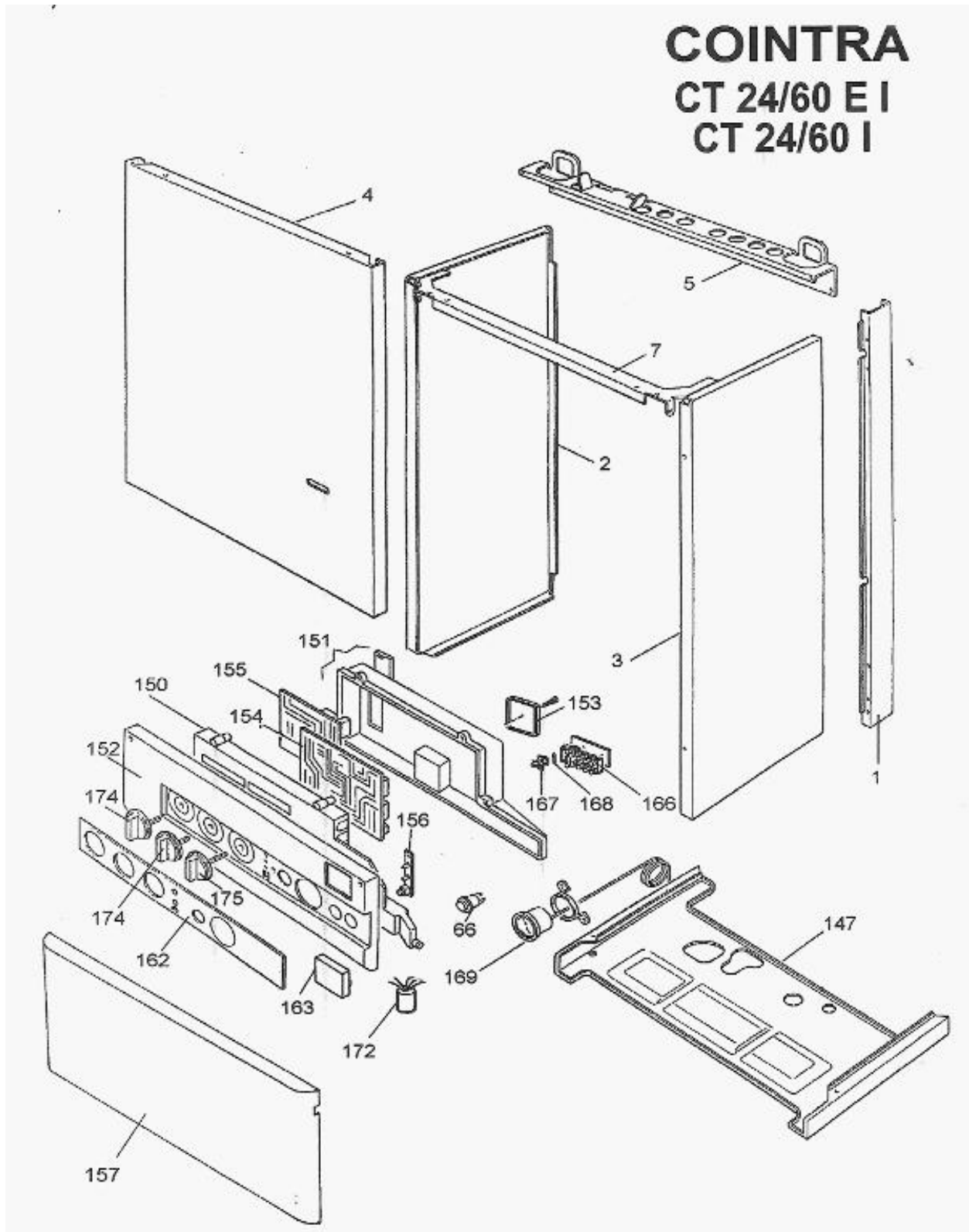
	MODIF.	MODIF.	MODIF.	MODIF.	MODIF.	MODIF.	MODELO
FECHA	2000						MODEL CT 24/60 EI
Vª.Bª							MODELE

## COINTRA CT 24/60 E I CT 24/60 I



### HIDRAULIC CONNECTIONS

	MODIF.	MODIF.	MODIF.	MODIF.	MODIF.	MODIF.	MODELO
FECHA	2000						MODEL CT 24/60 EI
Vº.Bº							MODELE



	MODIF.	MODIF.	MODIF.	MODIF.	MODIF.	MODIF.	MODELO
FECHA	2000						MODEL <b>CT 24/60 EI</b>
Vº.Bª							MODELE

Posición	Descripción	Referencia
0	PLACA DATOS CT24/60EI	9158297
0	J.T. G.L.P.CT24/60EI YI	9158287
0	PLACA DATOS (09158297)	9158298
0	J.T. G.N.CT24/60EI YI	9158288
0	C.POREX.SUP.CT24/60EI.CT-I	9158284
0	C.POREX.INF.CT24/60EI.CT-I	9158283
0	ETIQ.T.GAS G.N.CT24/60EI-I	9158306
0	B.ACC.(09158126)	9158309
0	ETIQ.T.GAS G.L.P.CT24/60EI-I	9158305
0	ETIQ.IDENTIF.G.N. CT24/60EI	9158293
0	FOLLETO DE INSTRUC.CT24/60EI	9158277
0	EMBALAJE CT24/60EI.CT24/60I	9158281
1	SOPORTE LATERAL	9158001
2	PANEL IZQUIERDO	9158002
3	PANEL DERECHO CT 24/60 I N	9158003
3	P.DCHO CT 24/60 EI N(09158003)	9158004
4	PANEL FRONTAL	9158005
5	TRAVESADO SUJECCION	9158006
6	TRAVESADO	9158007
7	TRAVESADO FRONTAL	9158008
8	TUBO PRESOSTATO	9158009
9	DEPRESOR	9158010
10	CONECTOR SALIDA P.D.C.	9158011
11	JUNTA	9158012
12	TAPA DE ASPIRACION	9158013
13	JUNTA	9158014
14	PANEL SUPERIOR	9158015
15	MANGUITO UNION	9158016
17	CODO UNION 45º	9158017
18	VENTURI DOBLE	9158018
22	VENTILADOR 1V 55W	9158020
22	EXTRACTOR SEL (09158020)	9158019
23	PRESOSTATO TRIDELTA (09158155)	9158022
23	PRESOSTATO HONEYWELL	9158021
24	TUBO TOMA DE PRESION	9158023
25	CAJA SOPORTE	9158024
26	LATERAL CAMARA ESTANCA	9158025
27	TRASERA CAMARA ESTANCA	9158026

	MODIF.	MODIF.	MODIF.	MODIF.	MODIF.	MODIF.	MODELO
FECHA	2000						MODEL CT 24/60 EI
Vº.Bº							MODELE

28	PANEL AISLANTE LATERAL	9158027
29	PANEL AISLANTE TRASERO	9158028
30	PANEL AISLANTE FRONTAL	9158029
31	TAPA CAMARA ESTANCA	9158030
32	CAMBIADOR	9158031
33	ANILLO TORICO 22X3	9158032
34	LATERAL CAMARA ESTANCA	9158033
35	VASO DE EXPANSION	9158034
36	TUBO VASO DE EXPANSION	9158035
37	PANEL FRONTAL CAMARA ESTANCA	9158036
38	JUNTA DE CRISTAL (09158175)	9158037
39	CRISTAL	9158038
40	CIERRE CRISTAL	9158039
41	DISTRIBUIDOR CT 24/60 EI N	9158041
42	ELEMENTO QUEMADOR	9158042
43	RAMPA	9158043
44	INYECTOR D. 1.18	9158044
45	JUNTA CONEXION RAMPA	9158045
46	CONECTOR	9158046
47	JUNTA	9158047
48	PANEL INFERIOR	9158048
49	PANEL INFERIOR	9158049
51	PANEL TRASERO CAMARA	9158050
60	JUNTA	9158053
62	JUNTA ELECTRODO	9158055
63	ELECTRODO DE IGNICION	9158056
64	ELECTRODO IGNICION	9158057
65	SENSOR (09158056)	9158058
66	PULSADOR DE REARME	9158059
70	TUBERIA	9158060
71	JUNTA	9158061
72	BOMBA (UPS 15.60 GRUNDFOS)	9158062
73	PURGADOR AUTOMATICO	9158063
74	ANILLO TORICO	9158064
76	SERPENTIN INOX.PRIMARIO	9158066
77	JUNTA CALDERIN	9158067
78	ACUMULADOR	9158068
78	AISLAMIENTO TRASERO	9158070
78	AISLAMIENTO FRONTAL	9158069
79	VALVULA DE SEGURIDAD	9158071

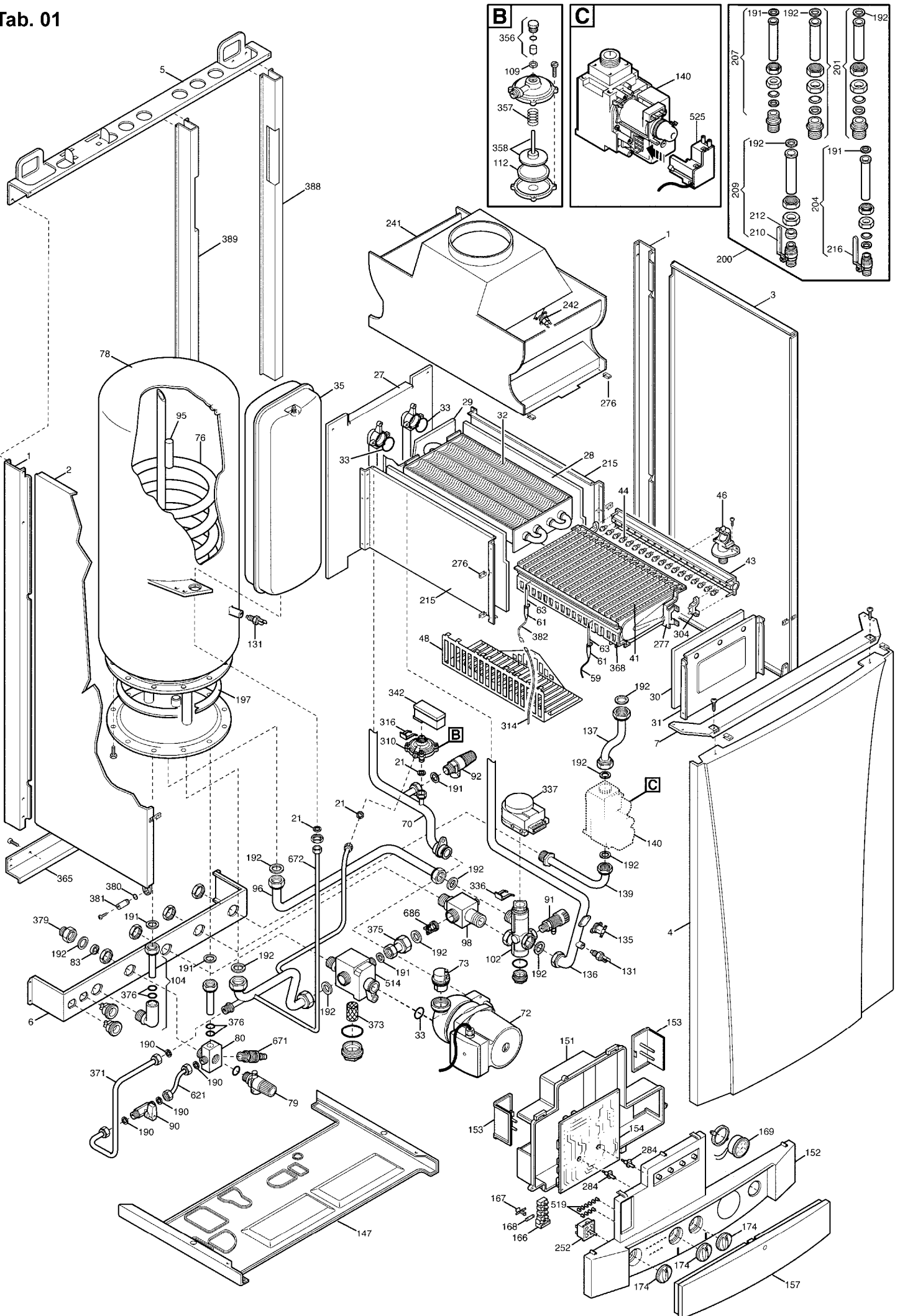
	MODIF.	MODIF.	MODIF.	MODIF.	MODIF.	MODIF.	MODELO
FECHA	2000						MODEL <b>CT 24/60 EI</b>
Vº.Bª							MODELE

80	CONJUNTO ENTRADA	9158072
81	CONECTOR HIDRAULICO	9158073
81	MICRO INTERRUPTOR	9158074
83	LIMITADOR DE CAUDAL	9158075
84	FILTRO	9158076
87	TUBERIA BOMBA	9158077
90	LLAVE	9158078
92	VALVULA DE TRES VIAS 3 BAR.	9158079
96	TUBO DE V.3.V.	9158080
97	TUBO BY-PASS	9158081
98	TUBO V.3.V.	9158082
99	SOPORTE EXTRACTOR	9158083
102	VALVULA DE TRES VIAS	9158084
104	CONEXION AGUA SANITARIA	9158085
114	ANILLO TORICO 26.7X1.78	9158086
116	TUERCA	9158087
131	N.T.C. SONDA	9158088
135	LIMITADOR 105' C	9158089
135	LIMITADOR TTB	9158135
136	T.UNION V.3.V. CAMBIADOR	9158090
137	TUBO VALVULA DE GAS	9158091
138	ANILLO TORICO 22.22X2.62	9158092
139	TUBO ENTRADA GAS	9158093
140	VALVULA DE GAS	9158094
147	PANEL INFERIOR	9158095
150	CUBIERTA FRONTAL CIRCUITO	9158096
151	CUBIERTA TRASERA CIRCUITO	9158097
152	PANEL DE MANDOS	9158098
153	JUNTA DE CIERRE	9158099
154	C.MODULACION CT-24/60I N	9158100
154	C.MODULACION CT-24/60I N	9158101
155	CIRCUITO IONIZACION (09158260)	9158102
156	CIRCUITO RESET C 24/60 I N	9158103
156	CIRCUITO RESET C 24/60 EI N	9158104
157	PUERTA PANEL MANDOS	9158105
159	PIN IZQUIERDO	9158106
160	PIN DERECHO	9158107
161	MUELLE DE LA PUERTA	9158108
162	P.EMBELLECED.CT24/60 I N	9158109
162	P.EMBELLECED.CT24/60 EI N	9158110

	MODIF.	MODIF.	MODIF.	MODIF.	MODIF.	MODIF.	MODELO
FECHA	2000						MODEL CT 24/60 EI
Vª.Bª							MODELE

<b>163</b>	<b>PANEL PROGRAMADOR</b>	<b>9158111</b>
<b>166</b>	<b>CLEMA DE CONEXIONES</b>	<b>9158112</b>
<b>167</b>	<b>PORTA FUSIBLE</b>	<b>9158113</b>
<b>168</b>	<b>FUSIBLE 2 A 250 V</b>	<b>9158114</b>
<b>169</b>	<b>TERMOMANOMETRO</b>	<b>9158115</b>
<b>172</b>	<b>CONDENSADOR</b>	<b>9158116</b>
<b>174</b>	<b>MANDO DE POTENCIOMETRO</b>	<b>9158117</b>
<b>175</b>	<b>MANDO CONMUTADOR</b>	<b>9158118</b>
<b>190</b>	<b>JUNTA GAS 6.1X11.5X1.5</b>	<b>9158119</b>
<b>191</b>	<b>"JUNTA G 1/2""12X18X2"</b>	<b>9158120</b>
<b>192</b>	<b>"JUNTA G 3/4""17X24X2"</b>	<b>9158121</b>
<b>193</b>	<b>"JUNTA AGUA G 3/4""*****"</b>	<b>9158122</b>
<b>194</b>	<b>JUNTA AGUA G 1/2</b>	<b>9158123</b>
<b>195</b>	<b>"ARANDELA METALICA G 3/4""*****"</b>	<b>9158124</b>
<b>196</b>	<b>ARANDELA METALICA G 1/2</b>	<b>9158125</b>
<b>200</b>	<b>CONJUNTO DE CONEXIONES</b>	<b>9158126</b>
<b>201</b>	<b>"CONEX.AGUA COMPLETA 3/4""*****"</b>	<b>9158127</b>
<b>204</b>	<b>CONEX.ENTRADA AGUA ACUMU.</b>	<b>9158128</b>
<b>207</b>	<b>CONEX.SALIDA AGUA ACUMULAD.</b>	<b>9158129</b>
<b>209</b>	<b>CONEXION DE GAS COMPLETA</b>	<b>9158130</b>
<b>210</b>	<b>"LLAVE DE GAS 3/4""*****"</b>	<b>9158131</b>
<b>212</b>	<b>BICONO</b>	<b>9158132</b>
<b>213</b>	<b>MANGUITO UNION</b>	<b>9158133</b>

Tab. 01



	MODIF.	MODIF.	MODIF.	MODIF.	MODIF.	MODIF.	MODELO
FECHA	2003						MODEL CTS 24/60 I
Vº.Bº							MODELE

Posición	Descripción	Referencia
0	CALZOS SUPERIORES CTS-24/60 I	9158905
0	CARTONAJE CTS-24/60 I, EI	9158904
0	JUEGO TRANS.CTS-24/60 I, EI GN	9158807
0	CALZOS INFERIORES CTS,24/60 I	9158906
0	ETIQUETA IDENTIF. CTS-24/60 I	9158907
0	ETIQUETA IDENTIF.CTS-24/60 I	9158908
0	JUEGO TRANS.CTS-24/60 I, EI GLP	9158806
0	CONJUNTO DE CONEXIONES	9158126
0	LIBRO DE INSTRUCCIONES CTS-24	9158903
1	SOPORTE LATERAL	9158001
1	SOPORTE LATERAL	9158001
2	PANEL LATERAL IZQUIERDO	9158800
3	PANEL LATERAL DERECHO	9158801
4	PANEL FRONTAL	9158802
5	TRAVESADO SUJECCION	9158006
6	TRAVESADO	9158007
7	TRAVESADO FRONTAL	9158008
21	JUNTA GAS 6.1X11.5X1.5	9158119
27	TRASERA CAMARA ESTANCA	9158026
28	PANEL AISLANTE LATERAL	9158027
29	PANEL AISLANTE TRASERO	9158028
30	PANEL AISLANTE FRONTAL	9158029
31	TAPA CAMARA ESTANCA	9158030
32	CAMBIADOR	9158031
33	ANILLO TORICO 22X3	9158032
35	VASO EXPANSION 7,5 L.RECTANG.	9158804
41	CORTATIRO	9158134
43	RAMPA	9158043
43	RAMPA GAS C/INYECT. 0,69 G.L.P	9158805
44	JUEGO TRANS.CTS-24/60 I, EI GLP	9158806
44	JUEGO TRANS.CTS-24/60 I, EI GN	9158807
46	CONECTOR	9158046
48	PANEL INFERIOR	9158049
59	CABLE ELECT.ENCENDIDO L-400	9158808
61	CAPUCHON	9158054
63	ELECTRODO DE IGNICION	9158056
70	GRUPO TUBO(BOMBA INTERCAMB.)	9158809
72	BOMBA(GRUDFOS)UP.15-60	9158622
73	PURGADOR AUTOMATICO(GRUNDFOS)	9158443
76	SERPENTIN AGUA/AGUA ACUM.	9158810



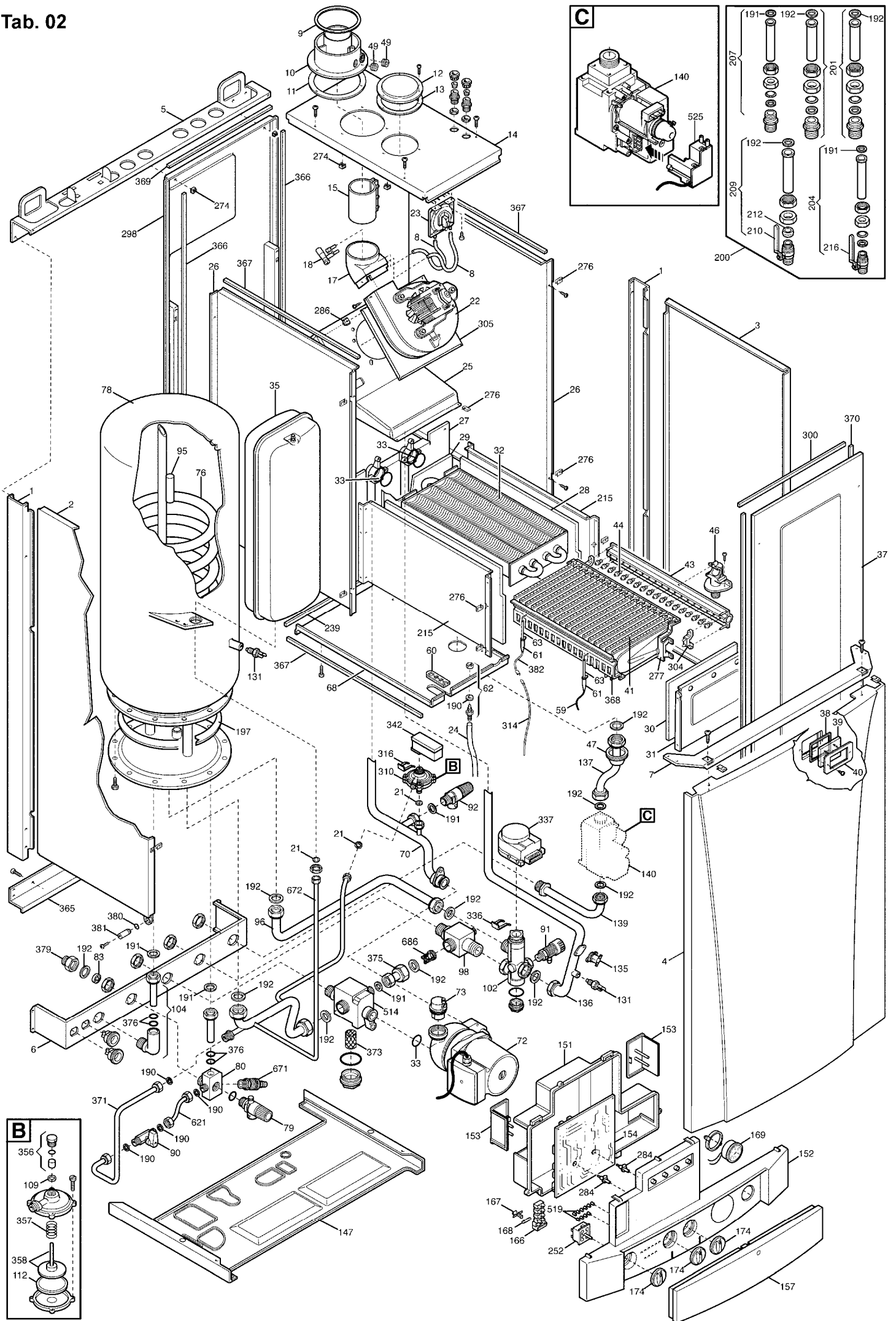
	MODIF.	MODIF.	MODIF.	MODIF.	MODIF.	MODIF.	MODELO
FECHA	2003						MODEL <b>CTS 24/60 I</b>
Vº.Bª							MODELE

78	CALDERIN INOX.	9158811
79	VALVULA DE SEGURIDAD	9158071
80	GRUPO RETORNO CALEF/SANIT.	9158812
83	LIMITADOR DE CAUDAL	9158075
89	MONTANTE CAMARA COMB. IZQDO	9158860
90	LLAVE	9158078
91	LLAVE VACIADO SANITARIA	9158199
92	VALVULA DE SEGURIDAD M.G.1/2"	9158813
95	ANODO DE MAGNESIO	9158814
96	TUBO V.3.V.ENTRADA SERPENTIN	9158815
98	GRUPO CONEX.BY-PASS	9158816
102	VALVULA ENSAM.3 V.	9158817
104	CONEXION ENTRADA AGUA SANIT.	9158818
109	ARANDELA 10X14X1.5	9158457
112	DIAFRAGMA VALVULA 3 VIAS	9158216
131	SONDA RAPIDA HONEYWELL	9158749
135	TERMOSTATO SEGUR. 105°C	9158627
136	TUBO CONEX.V.3.V.INTERCAMB.	9158819
137	TUBO ALIMENTACION GAS	9158820
139	TUBO ENTRADA GAS	9158821
140	VALVULA DE GAS SIT	9158822
147	PANEL INFERIOR	9158095
151	TAPA POSTERIOR CAJA ELECT.	9158823
152	PANEL MANDOS CTS-24/60 I	9158824
153	TAPA TABLERO BORNES	9158472
154	TARJETA ELECTRONICA HONEYWELL	9158827
154	TARJETA ELECTRONICA SIEMENS	9158826
157	TAPA FRONTAL DE MANDOS	9158828
166	CLEMA DE CONEXIONES	9158112
167	PORTA FUSIBLE	9158113
168	FUSIBLE 2 A -250 V	9158274
169	MANOMETRO	9158474
170	SOPORTE MANOMETRO	9158475
174	MANDO POTENCIOMETRO	9158830
190	"ARANDELA G 3/8"""" 8X15X2 WRC"	9158478
191	JUNTA G 1/2" 34	9158831
192	"JUNTA G 3/4""17X24X2"	9158121
197	JUNTA CALDERIN	9158067
200	CONJUNTO DE CONEXIONES	9158126
201	"CONEX.AGUA COMPLETA 3/4"""""""	9158127
204	CONEX.ENTRADA AGUA ACUMU.	9158128

	MODIF.	MODIF.	MODIF.	MODIF.	MODIF.	MODIF.	MODELO
FECHA	2003						MODEL CTS 24/60 I
Vº.Bª							MODELE

207	CONEX.SALIDA AGUA ACUMULAD.	9158129
209	CONEXION DE GAS COMPLETA	9158130
210	LLAVE MM G 3/4" C/LEVA	9158832
212	BICONO D. 18	9158833
215	LATERAL CAMARA ESTANCA	9158033
216	LLAVE MM G 1/2"	9158834
242	TERMOST.SEGUR.S.HUMOS 70°C	9158658
252	INTERRUPTOR 4 POSICIONES	9158481
276	TUERCA PRESION (4,2)	9158836
277	SOPORTE ENSAMBLADO	9158837
284	EJE MANDOS	9158483
304	SOPORTE RAMPA GAS	9158839
310	MICRO INTERRUPTOR	9158074
314	CABLE DE LA Sonda L=410	9158840
316	RESORTE MICRO	9158841
336	RESORTE SUJ.MOTOR V.3.V.	9158842
337	MOTOR ELBI	9158843
342	MICRO CON CABLE	9158844
356	GRUPO GUIA PRESOSTATO	9158845
357	MUELLE INOX.TIPO 25	9158846
358	GRUPO OBTURADOR PRESOSTATO	9158847
365	TRAVESAÑO INFERIOR	9158848
368	SOPORTE REJILLA FRONTAL QUEMAD	9158851
371	TUBO LLENADO D.8	9158854
373	FILTRO	9158076
375	TUBO BY-PAS	9158855
376	ANILLO TORICO 13.94X2.62	9158205
379	REDUCCION FM 3/4"-1/2"	9158856
380	ANILLO TORICO 4,47X1,78	9158857
381	PERNO SUJ.PANEL CONTROL	9158858
382	CABLE ELECTRODO DETECCION	9158052
388	MONTANTE CAMARA COMB.DCHO	9158859
514	UNION BOMBA FILTRO	9158861
519	LAMPARA NEON	9158676
525	CONEXION NAC. (SIT)	9158677
621	TUBO LLENADO D.8	9158862
671	LLAVE DE VACIADO	9158863
672	TUBO VASO DE EXPANSION	9158864
686	VALVULA ANTIRRETORNO	9158865

Tab. 02



	MODIF.	MODIF.	MODIF.	MODIF.	MODIF.	MODIF.	MODELO
FECHA	2003						MODEL CTS 24/60 EI
Vº.Bª							MODELE

Posición	Descripción	Referencia
0	CONJUNTO DE CONEXIONES	9158126
0	JUEGO TRANS.CTS-24/60 I,EI GLP	9158806
0	ETIQUETA IDENTIF.CTS-24/60 EI	9158910
0	ETIQUETA IDENTIF.CTS-24/60 EI	9158909
0	CALZOS INFERIORES CTS,24/60 I	9158906
0	CALZOS SUPERIORES CTS-24/60 I	9158905
0	CARTONAJE CTS-24/60 I, EI	9158904
0	LIBRO DE INSTRUCCIONES CTS-24	9158903
0	JUEGO TRANS.CTS-24/60 I,EI GN	9158807
1	SOPORTE LATERAL	9158001
2	PANEL LATERAL IZQUIERDO	9158800
3	PANEL LATERAL DERECHO	9158801
4	PANEL FRONTAL	9158802
5	TRAVESADO SUJECCION	9158006
6	TRAVESADO	9158007
7	TRAVESADO FRONTAL	9158008
8	TUBO PRESOSTATO	9158009
9	REDUCTOR ASPIRACION D-80	9158409
10	CONECTOR SALIDA P.D.C.	9158011
11	J.ESTANQUEIDAD H.TUBOS CONC.	9158148
12	TAPA DE ASPIRACION	9158013
13	J.ESTANQUEIDAD H.TUBOS SEP.	9158149
14	PANEL SUPERIOR C.ESTANCA	9158803
15	MANGUITO UNION	9158016
17	CODO S.VENTIL 45º VENTURI	9158153
18	VENTURI DOBLE	9158018
21	JUNTA GAS 6.1X11.5X1.5	9158119
22	VENTILADOR 1V 55W	9158020
22	EXTRACTOR	9158154
23	PRESOSTATO HONEYWELL	9158021
23	PRESOSTATO	9158155
24	TUBO TOMA DE PRESION	9158023
25	CAJA SOPORTE	9158024
26	LATERAL CAMARA ESTANCA	9158025
27	TRASERA CAMARA ESTANCA	9158026
28	PANEL AISLANTE LATERAL	9158027
29	PANEL AISLANTE TRASERO	9158028
30	PANEL AISLANTE FRONTAL	9158029
31	TAPA CAMARA ESTANCA	9158030

	MODIF.	MODIF.	MODIF.	MODIF.	MODIF.	MODIF.	MODELO
FECHA	2003						MODEL CTS 24/60 EI
Vº.Bº							MODELE

32	CAMBIADOR	9158031
33	ANILLO TORICO 22X3	9158032
37	PANEL FRONTAL CAMARA ESTANCA	9158036
38	JUNTA MIRILLA	9158175
39	CRISTAL	9158038
40	CIERRE CRISTAL	9158039
41	DISTRIBUIDOR CT 24/60 EI N	9158041
43	RAMPA GAS C/INYECT. 0,69 G.L.P	9158805
43	RAMPA	9158043
44	JUEGO TRANS.CTS-24/60 I,EI GLP	9158806
44	JUEGO TRANS.CTS-24/60 I,EI GN	9158807
46	CONECTOR	9158046
47	JUNTA	9158047
49	TAPON M14X1 ENLACE DESCARGA H.	9158437
59	CABLE ELECT.ENCENDIDO L-400	9158808
60	JUNTA	9158053
61	CAPUCHON	9158054
62	JUNTA ELECTRODO	9158055
63	ELECTRODO DE IGNICION	9158056
68	PANEL INFERIOR	9158048
70	GRUPO TUBO(BOMBA INTERCAMB.)	9158809
72	BOMBA(GRUDFOS)UP.15-60	9158622
72	BOMBA(GRUNDFOS)UP-150	9158441
73	PURGADOR AUTOMATICO(GRUNDFOS)	9158443
76	SERPENTIN AGUA/AGUA ACUM.	9158810
78	CALDERIN INOX.	9158811
79	VALVULA DE SEGURIDAD	9158071
80	GRUPO RETORNO CALEF/SANIT.	9158812
83	LIMITADOR DE CAUDAL	9158075
90	LLAVE	9158078
91	LLAVE VACIADO SANITARIA	9158199
92	VALVULA DE SEGURIDAD M.G.1/2"	9158813
95	ANODO DE MAGNESIO	9158814
96	TUBO V.3.V.ENTRADA SERPENTIN	9158815
98	GRUPO CONEX.BY-PASS	9158816
102	VALVULA ENSAM.3 V.	9158817
104	CONEXION ENTRADA AGUA SANIT.	9158818
109	ARANDELA 10X14X1.5	9158457
112	DIAFRAGMA VALVULA 3 VIAS	9158216
131	SONDA RAPIDA HONEYWELL	9158749

	MODIF.	MODIF.	MODIF.	MODIF.	MODIF.	MODIF.	MODELO
FECHA	2003						MODEL
Vº.Bª							MODELE

**CTS 24/60 EI**

135	TERMOSTATO SEGUR. 105°C	9158627
136	TUBO CONEX.V.3.V.INTERCAMB.	9158819
137	TUBO ALIMENTACION GAS	9158820
139	TUBO ENTRADA GAS	9158821
140	VALVULA DE GAS SIT	9158822
147	PANEL INFERIOR	9158095
151	TAPA POSTERIOR CAJA ELECT.	9158823
152	PANEL MANDOS CTS-24/60 EI	9158825
153	TAPA TABLERO BORNES	9158472
154	TARJETA ELECTRONICA SIEMENS	9158826
154	TARJETA ELECTRONICA HONEYWELL	9158827
157	TAPA FRONTAL DE MANDOS	9158828
166	CLEMA DE CONEXIONES	9158112
167	PORTA FUSIBLE	9158113
168	FUSIBLE 2 A -250 V	9158274
169	MANOMETRO	9158474
170	SOPORTE MANOMETRO	9158475
174	MANDO POTENCIOMETRO	9158830
190	"ARANDELA G 3/8"" 8X15X2 WRC"	9158478
191	JUNTA G 1/2" 34	9158831
192	"JUNTA G 3/4""17X24X2"	9158121
197	JUNTA CALDERIN	9158067
200	CONJUNTO DE CONEXIONES	9158126
201	"CONEX.AGUA COMPLETA 3/4""	9158127
204	CONEX.ENTRADA AGUA ACUMU.	9158128
207	CONEX.SALIDA AGUA ACUMULAD.	9158129
209	CONEXION DE GAS COMPLETA	9158130
210	LLAVE MM G 3/4" C/LEVA	9158832
212	BICONO D. 18	9158833
215	LATERAL CAMARA ESTANCA	9158033
216	LLAVE MM G 1/2"	9158834
252	INTERRUPTOR 4 POSICIONES	9158481
274	TUERCA M 4	9158835
276	TUERCA PRESION (4,2)	9158836
277	SOPORTE ENSAMBLADO	9158837
284	EJE MANDOS	9158483
286	TUERCA M-5	9158484
298	PANEL TRASERO CAMARA	9158050
300	GUARNICION SUPERIOR L=230	9158838
304	SOPORTE RAMPA GAS	9158839

	MODIF.	MODIF.	MODIF.	MODIF.	MODIF.	MODIF.	MODELO
FECHA	2003						MODEL <b>CTS 24/60 EI</b>
Vº.Bº							MODELE

<b>305</b>	<b>SOPORTE EXTRACTOR</b>	<b>9158083</b>
<b>310</b>	<b>MICRO INTERRUPTOR</b>	<b>9158074</b>
<b>314</b>	<b>CABLE DE LA SONDA L=410</b>	<b>9158840</b>
<b>316</b>	<b>RESORTE MICRO</b>	<b>9158841</b>
<b>336</b>	<b>RESORTE SUJ.MOTOR V.3.V.</b>	<b>9158842</b>
<b>337</b>	<b>MOTOR ELBI</b>	<b>9158843</b>
<b>342</b>	<b>MICRO CON CABLE</b>	<b>9158844</b>
<b>356</b>	<b>GRUPO GUIA PRESOSTATO</b>	<b>9158845</b>
<b>357</b>	<b>MUELLE INOX.TIPO 25</b>	<b>9158846</b>
<b>358</b>	<b>VASO EXPANSION 7,5 L.RECTANG.</b>	<b>9158804</b>
<b>358</b>	<b>GRUPO OBTURADOR PRESOSTATO</b>	<b>9158847</b>
<b>365</b>	<b>TRAVESAÑO INFERIOR</b>	<b>9158848</b>
<b>366</b>	<b>GUARNICION ES L=665</b>	<b>9158849</b>
<b>367</b>	<b>GUARNICION ES L=430</b>	<b>9158850</b>
<b>368</b>	<b>SOPORTE REJILLA FRONTAL QUEMAD</b>	<b>9158851</b>
<b>369</b>	<b>GUARNICION SUPERIOR ES L=205</b>	<b>9158852</b>
<b>370</b>	<b>GUARNICION ES L=655</b>	<b>9158853</b>
<b>371</b>	<b>TUBO LLENADO D.8</b>	<b>9158854</b>
<b>373</b>	<b>FILTRO</b>	<b>9158076</b>
<b>375</b>	<b>TUBO BY-PAS</b>	<b>9158855</b>
<b>376</b>	<b>ANILLO TORICO 13.94X2.62</b>	<b>9158205</b>
<b>379</b>	<b>REDUCCION FM 3/4"-1/2"</b>	<b>9158856</b>
<b>380</b>	<b>ANILLO TORICO 4,47X1,78</b>	<b>9158857</b>
<b>381</b>	<b>PERNO SUJ.PANEL CONTROL</b>	<b>9158858</b>
<b>382</b>	<b>CABLE ELECTRODO DETECCION</b>	<b>9158052</b>
<b>514</b>	<b>UNION BOMBA FILTRO</b>	<b>9158861</b>
<b>519</b>	<b>LAMPARA NEON</b>	<b>9158676</b>
<b>525</b>	<b>CONEXION NAC. (SIT)</b>	<b>9158677</b>
<b>621</b>	<b>TUBO LLENADO D.8</b>	<b>9158862</b>
<b>671</b>	<b>LLAVE DE VACIADO</b>	<b>9158863</b>
<b>672</b>	<b>TUBO VASO DE EXPANSION</b>	<b>9158864</b>
<b>686</b>	<b>VALVULA ANTIRRETORNO</b>	<b>9158865</b>