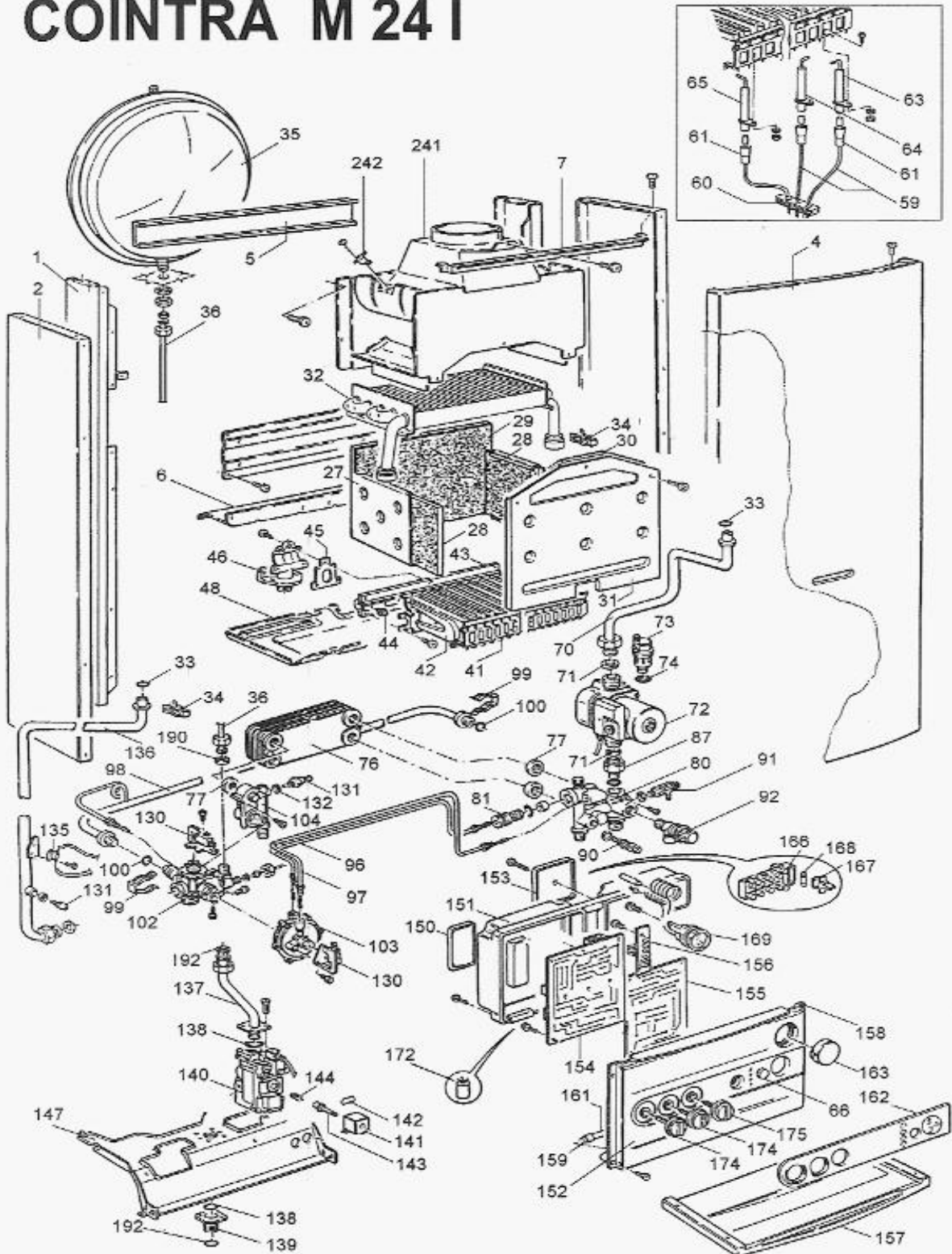


	MODIF.	MODIF.	MODIF.	MODIF.	MODIF.	MODIF.	MODELO
FECHA	2000						MODEL M 24 I
Vº.Bº							MODELE

COINTRA M 24 I





CALDERA

	MODIF.	MODIF.	MODIF.	MODIF.	MODIF.	MODIF.	MODELO
FECHA	2000						MODEL M 24 I
Vº.Bª							MODELE

Posición	Descripción	Referencia
0	J.TRANSFORMACION G.L.P. M24I	9158289
0	ETIQ.IDENTIFICACION G.N. M24I	9158295
0	PLACA DATOS M24I	9158301
0	J.TRANSFORMACION G.N.M24I	9158290
0	PLACA DATOS (09158301)	9158302
0	FOLLETO DE INTRUC.M24I	9158279
0	EMBALAJE M24I.E24I	9158282
0	CALZO POREX.M24I.E24I	9158285
0	ETIQUETA ADVERT.M24I.E24I	9158286
0	BOLSA ACCES. M24I Y E24I	9158310
1	SEMI-PANEL LATERAL TRASERO	9158137
2	PANEL IZQUIERDO M-24 I	9158138
4	PANEL FRONTAL M-24 I	9158142
5	TRAVESADO SUPERIOR TRASERO	9158144
6	TRAVESADO INFERIOR TRASERO	9158145
7	TRAVESADO SUPERIOR FRONTAL	9158146
27	CAMARA DE COMB.M-24 I	9158159
28	PANEL LATERAL AISLANTE	9158161
29	PANEL TRASERO AISLANTE M-24 I	9158162
30	PANEL FRONTAL AISLANTE M-24 I	9158164
31	PANEL F.CAMARA DE COMB.M-24 I	9158166
32	CAMBIADOR PRINCIPAL M-24 I	9158168
33	ANILLO TORICO 2.62X17.86	9158170
34	CLIPS SUJ.CAMBIADOR	9158171
35	VASO DE EXPANSION	9158172
36	TUBO VASO DE EXPANSION	9158173
41	QUEMADORENSAMB. M-24 I	9158176
42	ELEMENTO QUEMADOR	9158042
43	RAMPA CON INYECT.G.N. M-24 I	9158178
44	INYECTOR D. 1.18	9158044
45	JUNTA CONEXION RAMPA	9158045
46	CONECTOR	9158046
48	BANDEJA QUEMADOR M-24 I	9158182
59	CABLE ELECTRODO DE IGNICION	9158051
61	CAPUCHON	9158054
63	ELECTRODO DE IGNICION	9158056
64	ELECTRODO IGNICION	9158057
65	CONECTOR	9158046



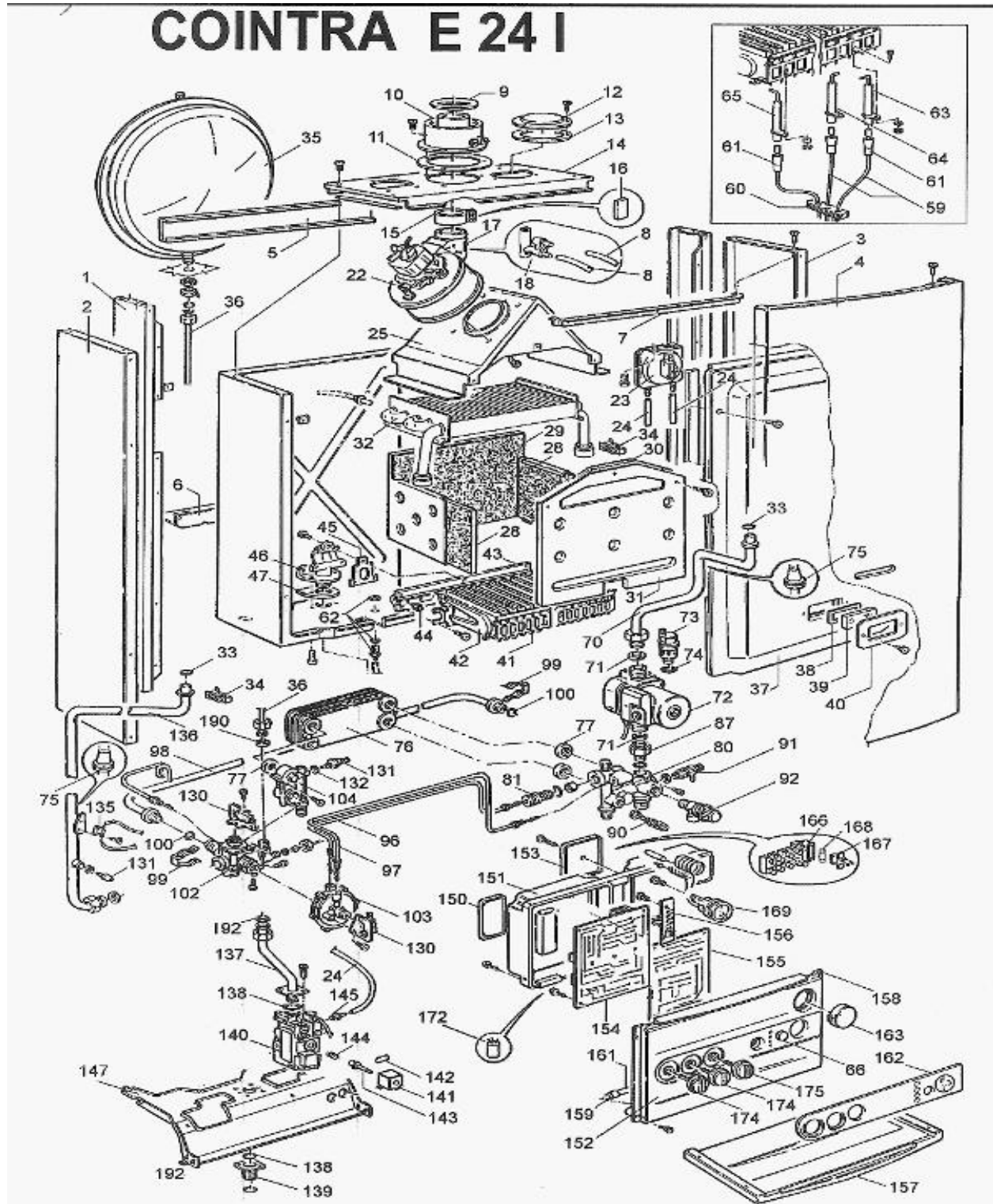
CALDERA

	MODIF.	MODIF.	MODIF.	MODIF.	MODIF.	MODIF.	MODELO
FECHA	2000						MODEL
Vº.Bª							MODELE

M 24 I

66	PULSADOR REARME	9158183
70	T.UNION BOMBA CAMB.M-24 I	9158184
71	JUNTA	9158061
72	BOMBA (UPS 15.60 GRUNDFOS)	9158062
73	PURGADOR AUTOMATICO	9158187
74	ANILLO TORICO	9158064
76	INTERCAMBIADOR DE PLACAS	9158189
77	JUNTA CIERRE INTERCAMBIADOR	9158190
80	DADO DISTRIBUCION HIDRAULICO	9158191
81	FILTRO VENTURI	9158192
87	RACORD CONEXION BOMBA	9158197
90	CONJUNTO LLAVE DE VACIADO	9158198
91	LLAVE VACIADO SANITARIA	9158199
92	VALVULA SOBREPRESION	9158200
96	TUBO PRESION POSITIVA CALEF.	9158201
97	TUBO PRESION NEGATIVA CALEF.	9158202
98	TUBO BY-PASS	9158203
99	CLIP TUBO BY-PASS	9158204
100	ANILLO TORICO 13.94X2.62	9158205
102	MANG.UNION PRES. F.AGUA	9158207
103	PRESOSTATO FALTA DE AGUA	9158208
104	CONEXION SALIDA SANITARIA	9158209
130	MICRO PRESOST.FALTA DE AGUA	9158230
131	N.T.C. SONDA	9158088
132	JUNTA N.T.C.	9158231
135	LIMITADOR 105°C.	9158232
136	TUBO CALEFACCION	9158233
136	TUBO CALEFACCION	9158234
137	TUBO ENTRADA GAS	9158236
137	TUBO ENTRADA GAS	9158235
138	ANILLO TORICO	9158237
139	MANGUITO ENTRADA GAS	9158238
139	MANGUITO ENTRADA GAS	9158239
140	VALVULA DE GAS (SIT)	9158243
140	KIT VALVULA DE GAS	9158241
140	VALVULA GAS(HONEYWELL)	9158240
140	CABLE VALVULA DE GAS	9158242
141	MODULADOR (HONEYWELL)	9158244
141	MODULADOR (SIT)	9158245
142	CLIP VALVULA DE GAS (HONEY)	9158246

	MODIF.	MODIF.	MODIF.	MODIF.	MODIF.	MODIF.	MODELO
FECHA	2000						MODEL E 24 I
Vª.Bª							MODELE



	MODIF.	MODIF.	MODIF.	MODIF.	MODIF.	MODIF.	MODELO
FECHA	2000						MODEL E 24 I
Vº.Bª							MODELE

Posición	Descripción	Referencia
0	PLACA DATOS E24I	9158303
0	J.TRANSFORMACION G.N. E24I	9158292
0	ETIQ.T.GAS G.N.M24I-E24I	9158308
0	ETIQ.T.GAS G.L.P.M24I-E24I	9158307
0	PLACA DATOS (09158303)	9158304
0	J.TRANSFORMACION G.L.P. E24I	9158291
0	ETIQ.IDENTIFICACION G.N. E24I	9158296
0	BOLSA ACCES. M24I Y E24I	9158310
0	ETIQUETA ADVERT.M24I.E24I	9158286
0	CALZO POREX.M24I.E24I	9158285
0	EMBALAJE M24I.E24I	9158282
0	FOLLETO DE INTRUC.E-24I	9158280
1	SEMI-PANEL LATERAL TRASERO	9158137
2	PANEL IZQUIERDO E-24 I	9158139
3	PANEL DERECHO E-24 I	9158141
4	PANEL FRONTAL E-24 I	9158143
5	TRAVESADO SUPERIOR TRASERO	9158144
6	TRAVESADO INFERIOR TRASERO	9158145
7	TRAVESADO SUPERIOR FRONTAL	9158146
8	TUBOS DEL VENTURI E-24 I	9158147
10	CONECTOR SALIDA P.D.C.	9158011
11	J.ESTANQUEIDAD H.TUBOS CONC.	9158148
12	TAPA DE ASPIRACION	9158013
13	J.ESTANQUEIDAD H.TUBOS SEP.	9158149
14	PANEL SUPERIOR	9158150
15	JUNTA	9158151
16	JUNTA GAS	9158152
17	CODO S.VENTIL 45º VENTURI	9158153
18	VENTURI DOBLE	9158018
22	EXTRACTOR	9158154
22	VENTILADOR 1V 55W	9158020
23	PRESOSTATO HONEYWELL	9158021
23	PRESOSTATO	9158155
24	TUBO (09158023)	9158156
25	CAJA DE HUMOS	9158157
27	CAMARA DE COMB.E-24 I	9158160
28	PANEL LATERAL AISLANTE	9158161
29	PANEL TRASERO AISLANTE	9158163



CALDERA

	MODIF.	MODIF.	MODIF.	MODIF.	MODIF.	MODIF.	MODELO
FECHA	2000						MODEL E 24 I
Vº.Bª							MODELE

30	PANEL FRONTAL AISLANTE	9158165
31	PANEL F.CAMARA DE COMB.	9158167
32	CAMBIADOR PRINCIPAL E-24 I	9158169
33	ANILLO TORICO 2.62X17.86	9158170
34	CLIPS SUJ.CAMBIADOR	9158171
35	VASO DE EXPANSION	9158172
36	TUBO VASO DE EXPANSION	9158173
37	PANEL FRONTAL CAMARA ESTANCA	9158174
38	JUNTA MIRILLA	9158175
39	CRISTAL	9158038
40	CIERRE CRISTAL	9158039
41	QUEMADORENSAMB. E-24 I	9158177
42	ELEMENTO QUEMADOR	9158042
43	RAMPA CON INYECT.G.N. E-24 I	9158179
44	INYECTOR D. 1.18	9158044
44	INYECTOR G.N. D 1.25 E-24 I	9158180
45	JUNTA CONEXION RAMPA	9158045
46	CONECTOR	9158046
47	JUNTA EST.CONEX.GAS E-24 I	9158181
59	CABLE ELECTRODO DE IGNICION	9158051
61	CAPUCHON	9158054
62	JUNTA ELECTRODO	9158055
63	ELECTRODO DE IGNICION	9158056
64	ELECTRODO IGNICION	9158057
65	CONECTOR	9158046
66	PULSADOR REARME	9158183
70	T.UNION BOMBA CAMB.E-24 I	9158185
71	JUNTA	9158061
72	BOMBA (WILO RSL 15/6)	9158186
72	BOMBA (UPS 15.60 GRUNDFOS)	9158062
73	PURGADOR AUTOMATICO	9158187
74	ANILLO TORICO	9158064
75	JUNTA E-24 I	9158188
76	INTERCAMBIADOR DE PLACAS	9158189
77	JUNTA CIERRE INTERCAMBIADOR	9158190
80	DADO DISTRIBUCION HIDRAULICO	9158191
81	FILTRO VENTURI	9158192
87	RACORD CONEXION BOMBA	9158197
90	CONJUNTO LLAVE DE VACIADO	9158198
91	LLAVE VACIADO SANITARIA	9158199

	MODIF.	MODIF.	MODIF.	MODIF.	MODIF.	MODIF.	MODELO
FECHA	2000						MODEL E 24 I
Vº.Bº							MODELE

92	VALVULA SOBREPRESION	9158200
96	TUBO PRESION POSITIVA CALEF.	9158201
97	TUBO PRESION NEGATIVA CALEF.	9158202
98	TUBO BY-PASS	9158203
99	CLIP TUBO BY-PASS	9158204
100	ANILLO TORICO 13.94X2.62	9158205
102	MANG.UNION PRES. F.AGUA	9158207
103	PRESOSTATO FALTA DE AGUA	9158208
104	CONEXION SALIDA SANITARIA	9158209
130	MICRO PRESOST.FALTA DE AGUA	9158230
131	N.T.C. SONDA	9158088
132	JUNTA N.T.C.	9158231
135	LIMITADOR 105°C.	9158232
136	TUBO CALEFACCION	9158233
137	TUBO ENTRADA GAS	9158235
137	TUBO ENTRADA GAS	9158236
138	ANILLO TORICO	9158237
139	MANGUITO ENTRADA GAS	9158238
139	MANGUITO ENTRADA GAS	9158239
140	VALVULA DE GAS (SIT)	9158243
140	KIT VALVULA DE GAS	9158241
140	VALVULA GAS(HONEYWELL)	9158240
140	CABLE VALVULA DE GAS	9158242
141	MODULADOR (HONEYWELL)	9158244
141	MODULADOR (SIT)	9158245
142	CLIP VALVULA DE GAS (HONEY)	9158246
143	EJE VALVULA DE GAS	9158247
143	EJE VALVULA DE GAS (SIT)	9158248
144	MUELLE VALVULA GAS G.L.P.	9158250
144	MUELLE VALVULA GAS NATURAL	9158249
145	ADAPTADOR VALVULA GAS E-24I	9158251
147	SOPORTE VALVULA	9158252
150	CUBIERTA FRONTAL CIRCUITO	9158096
151	CAJA MODULO DE CONTROL	9158253
152	PANEL DE CONTROL	9158254
153	GRUPO PCB INECO E-24 I	9158256
153	JUNTA DE CIERRE	9158099
154	MODULO PRINC.INECO E-24 I	9158258
155	MODULO IONIZ.INECO E-24 I	9158260
155	MODULO IONIZ.SIT E-24 I	9158262

