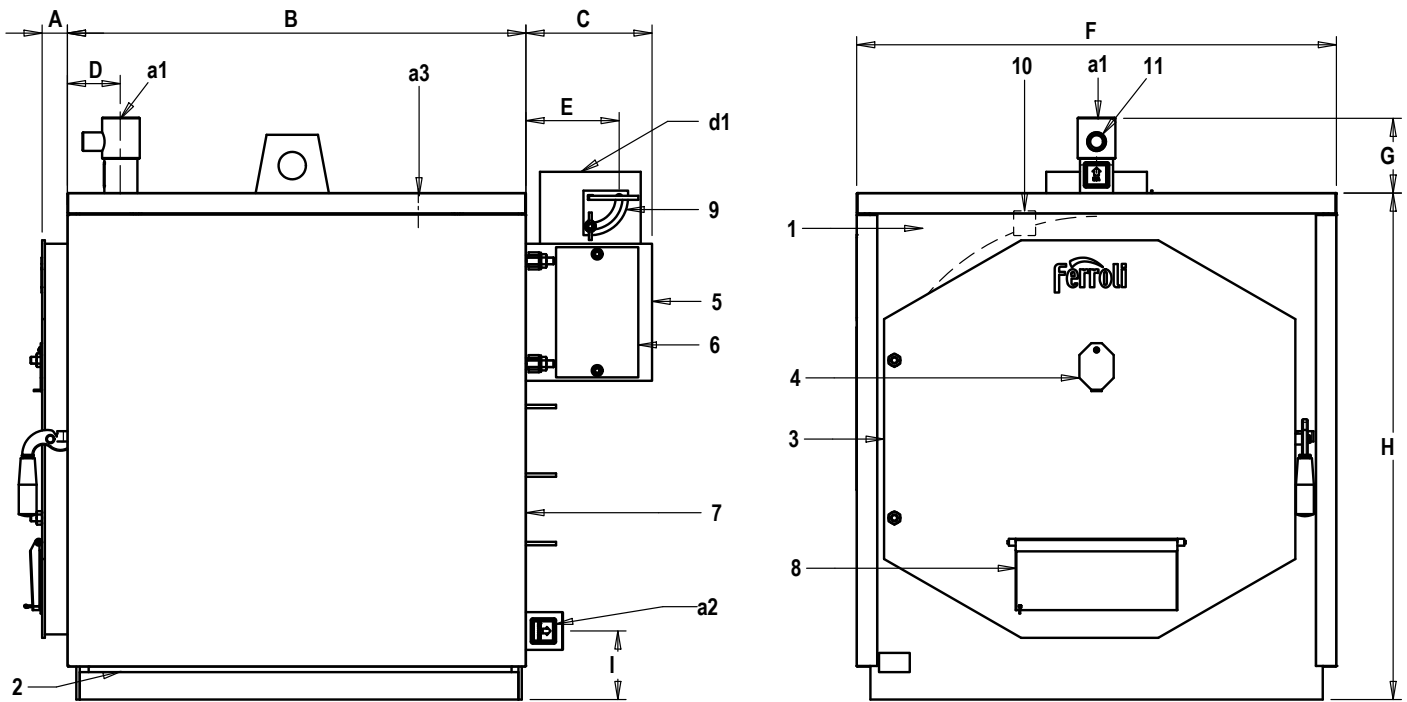


4.5 Datos técnicos - Medidas - Conexiones hidráulicas

4.5.1 Dimensiones



Leyenda

- 1 Cuerpo de caldera
- 2 Base de caldera
- 3 Puerta de hogar
- 4 Mirilla
- 5 Cámara de humos
- 6 Registro para limpieza cámara de humos
- 7 Envolvertes exteriores
- 8 Puerta regulación del aire de combustión
- 9 Regulación de tiro
- 10 Conexión para regulador automático de tiro ($\frac{3}{4}$ ")
- 11 Coneión para termómetro ($\frac{1}{2}$ ")

- a1 Ida calefacción
a2 Retorno calefacción
a3 Expansión
d1 Salida de humos

4.5.2 Tabla datos técnicos

TIPO		TL 19-20	TL 16-40
Potencia útil	Kcal/h	20000	34400
	kW	23,26	40
Dimensiones	A	40	115
	B	669	928
	B	190	250
	D	65	120
	E	100	125
	F	699	1040
	G	100	150
	H	733	1000
	I	100	90
Volumen	Hogar dm ³	82	225
	Agua dm ³	94	297
Presión Timbre	Kg/cm ²	3	3
Peso	Kg	175	445
Conexiones	a1 – a2	1 ½"	DN-B 40
	a3	¾"	1"
Salida humos	Ø d1	147	195

* Depresión mínima en la base de la chimenea: 2 mm.c.aØ

4.5.3 Dimensiones del hogar

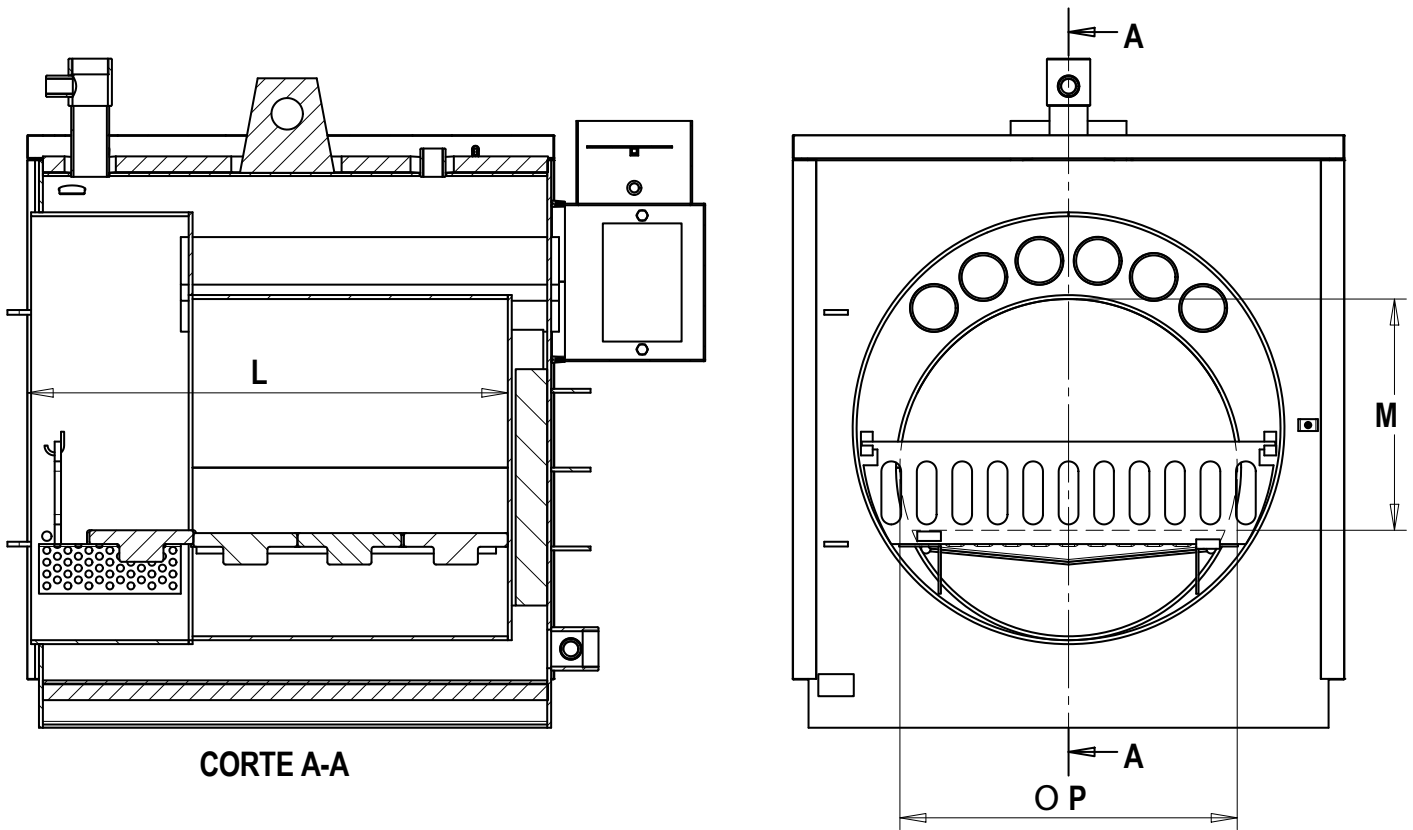


Fig.2

Tabla dimensiones del hogar

TIPO	Dimensione útiles hogar (mm)		
	Longitud L	Altura M	Ancho Ø P
TL 19-20	600	300	430
TL 16-40	785	430	606

4.5.4 Accesorios opcionales

La caldera lleva en su parte superior (Fig. 3) una conexión (10) de diámetro $\frac{3}{4}$ " para la instalación de un regulador termostático de tiro (suministro opcional).

Así mismo, en el tubo de ida a la instalación, se encuentra una conexión (11) de diámetro $\frac{1}{2}$ " para la colocación de un termómetro o termohidrometro (suministro opcional).

La longitud máxima de la vaina es 70 mm.

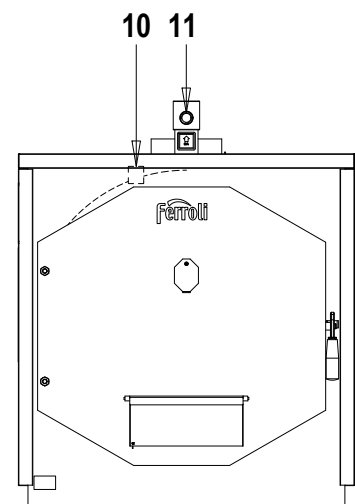


Fig.3