

BIOMASA



ferroli

ESTUFA DE PELLET DE ACERO

CLEO

AHORRA
HASTA

740€
al año

VIVIENDAS
HASTA

83m²



ferroli

ESTUFA DE PELLET DE ACERO CLEO



POTENCIA
TÉRMICA
12,4kW

ESTANCIAS HASTA
83m²

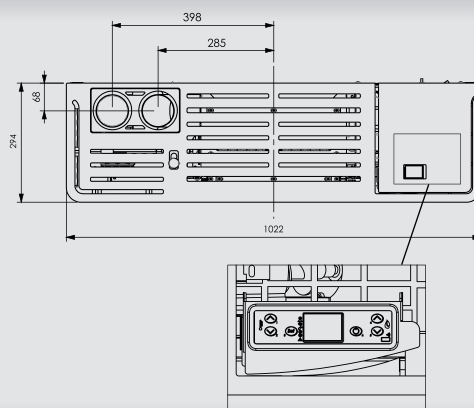
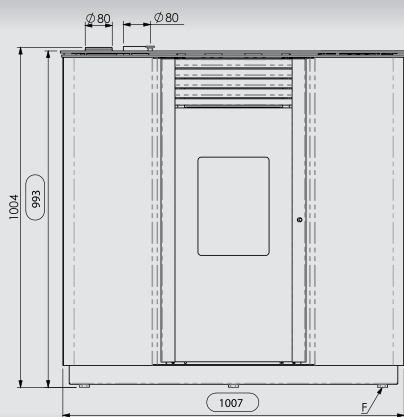
ALTO RENDIMIENTO
93,73%

GRAN CAPACIDAD
CONTENEDOR PELLETS
15Kg.
RECARGA
CADA 3 DÍAS

mandos a distancia incluido
MÁXIMA COMODIDAD

**AHORRA HASTA
740€
al año**

La estufa de pellet Cleo de Ferroli, gracias a su cuidada y elegante estética y su diseño vanguardista, es capaz de integrarse en cualquier tipo de ambiente, ayudando a decorar la estancia en la que se instala aportando una pincelada de estilo y buen gusto al ambiente. La utilización de pellet como combustible la hace ser una alternativa cómoda y económica de calefactar el ambiente en estancias diáfanos de hasta 83 m².



CAL-XXX/XX

DATOS TÉCNICOS

DATOS TÉCNICOS			CLEO
MATERIAL CONSTRUCTIVO			Acero
POTENCIA TÉRMICA NOMINAL		kW	12,4
RENDIMIENTO	Potencia máxima	%	89,03
	Potencia mínima	%	93,73
CONSUMO PELLETS MÁXIMO		Kg/hora	2,56
PELLETS RECOMENDADOS SEGÚN UNE EN 14961-2 A1	Poder calorífico	kW/Kg	4,8
	Humedad		<10% peso
	Diámetro	mm	6
	Longitud	mm	25
MÁX. DIMENSIONES ESTANCIA A CALEFACTAR		m ²	83
TEMPERATURA SALIDA GASES MÁXIMA		°C	199,6
DIMENSIONES	Alto/ Ancho/ Fondo	mm	993/1.007/287
PESO		Kg	132
VOLUMEN DEPÓSITO PELLET		Kg	15
DIÁMETRO TUBO SALIDA GASES QUEMADOS		mm	80
EMISIONES CO (13% O ₂)	Potencia Máxima	%	0,016
	Potencia Mínima	%	0,016

ISO 9001
ISO 14001
ISO 45001
BUREAU VERITAS
Certification



SOPORTE AL PROFESIONAL



soporte.ferroli/formulario



916 612 304

SERVICIO TÉCNICO



satferroli@ferroli.com



914 879 325

Ferroli